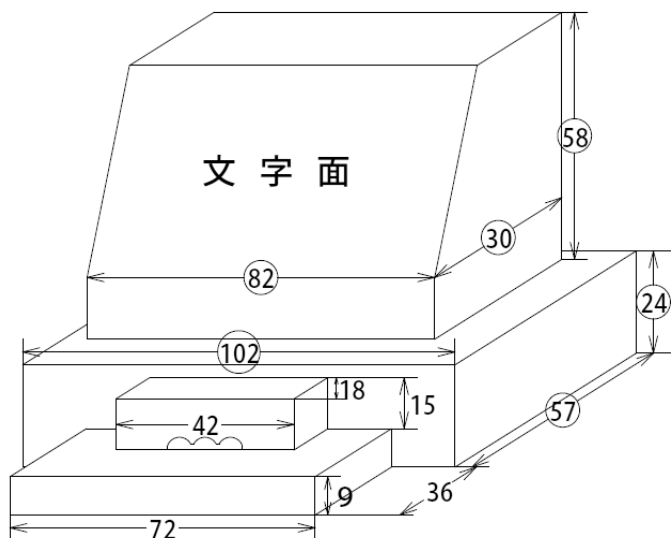


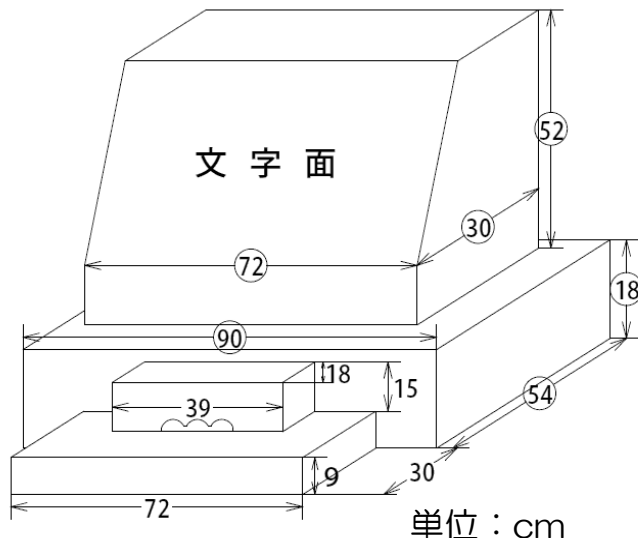
統一聖域内に設置できる施設基準

碑石は、下図の2種類に統一しております。○印内の寸法は厳守してください。他の部分の寸法については、その値を目安としてください。

1号碑石



2号碑石



単位：cm

施設	基準 (図面参照)		
碑石		1号碑石	2号碑石
	高さ	82cm	70cm
	幅	102cm	90cm
	奥行	93cm以内	84cm以内
墓台	高さ	地表から60cm以内	
	幅	180cm以内	
	奥行	180cm以内	
骨堂	地下式、半地下式又は地上式墓台とする。		
植栽	高さ80cm以下のツツジ類、玉ツゲ、玉ヒバ、ドウダン八つ手等で、霊園内の風致を害さないもの		
その他	高さ80cm以内で霊園内の風致を害さないもの		

※ 不明な点は、下記のところにお問い合わせください。

塩尻市 市民生活事業部 生活環境課 環境係

〒399-0786 塩尻市大門七番町3番3号

電話 0263-52-0744 (直通)

0263-52-0280 (内線1116)

FAX 0263-54-7661