

風水害対策編

風水害対策編 目次

第1章	総則	465
第1節	計画作成の趣旨	465
第2節	防災の基本方針	467
第3節	防災上重要な機関の実施責任と処理すべき事務又は業務の大綱	468
第4節	塩尻市の概況	476
第5節	風水害アセスメント	478
第2章	災害予防計画	481
第1節	風水害に強いまちづくり	481
第2節	災害発生直前対策	491
第3節	情報の収集・連絡体制計画	493
第4節	活動体制計画	493
第5節	広域相互応援計画	493
第6節	救助・救急・医療計画	493
第7節	消防・水防活動計画	494
第8節	要配慮者支援計画	496
第9節	緊急輸送計画	496
第10節	障害物の処理計画	496
第11節	避難の受入活動計画	497
第12節	孤立防止対策	510
第13節	食料品等の備蓄・調達計画	510
第14節	給水計画	510
第15節	生活必需品の備蓄・調達計画	510
第16節	ガス施設・危険物施設等災害予防計画	510
第17節	電気施設災害予防計画	511
第18節	上水道施設災害予防計画	511
第19節	下水道施設等災害予防計画	512
第20節	通信・放送施設災害予防計画	514
第21節	鉄道施設災害予防計画	514
第22節	災害広報計画	514
第23節	土砂災害等の災害予防計画	515
第24節	防災都市計画	516
第25節	建築物災害予防計画	517
第26節	道路及び橋梁災害予防計画	519
第27節	河川施設等災害予防計画	521
第28節	ため池等災害予防計画	521
第29節	農林水産物災害予防計画	522
第30節	二次災害の予防計画	524
第31節	防災知識普及計画	526
第32節	防災訓練計画	532

第33節	災害復旧・復興への備え	532
第34節	自主防災組織等の育成に関する計画	532
第35節	企業防災に関する計画	532
第36節	ボランティア活動の環境整備	532
第37節	災害対策基金等積立及び運用計画	532
第38節	風水害対策に関する調査研究及び観測	533
第39節	観光地の災害予防計画	535
第40節	住民及び事業者による地区内の防災活動の推進	535
第3章	災害応急対策計画	536
第1節	災害直前活動	536
第2節	災害情報の収集・連絡活動	560
第3節	非常参集職員の活動	561
第4節	広域相互応援活動	565
第5節	ヘリコプターの運用計画	565
第6節	自衛隊の災害派遣	565
第7節	救助・救急・医療活動	565
第8節	消防・水防活動	565
第9節	要配慮者に対する応急活動	566
第10節	緊急輸送活動	566
第11節	障害物の処理活動	566
第12節	避難受入及び情報提供活動	567
第13節	孤立地域対策活動	571
第14節	食料品等の調達供給活動	571
第15節	飲料水の調達供給活動	571
第16節	生活必需品の調達供給活動	571
第17節	保健衛生、感染症予防活動	571
第18節	遺体の捜索及び対策等の活動	572
第19節	廃棄物の処理活動	572
第20節	社会秩序の維持、物価安定等に関する活動	572
第21節	ガス施設・危険物施設等応急活動	572
第22節	電気施設応急活動	572
第23節	上水道施設応急活動	573
第24節	下水道施設等応急活動	573
第25節	通信・放送施設応急活動	573
第26節	鉄道施設応急活動	573
第27節	災害広報活動	573
第28節	土砂災害等応急活動	574
第29節	建築物災害応急活動	575
第30節	道路及び橋梁応急活動	577
第31節	河川施設等応急活動	577
第32節	ため池等災害応急活動	577
第33節	農林水産物災害応急活動	578
第34節	災害の拡大防止と二次災害の防止活動	581

第35節	文教活動	585
第36節	飼養動物の保護対策	587
第37節	ボランティアの受入体制	587
第38節	義援物資及び義援金の受入体制	587
第39節	災害救助法の適用	587
第40節	観光地の災害応急対策	587
第4章	災害復旧計画	588
第1節	復旧・復興の基本方針の決定	588
第2節	迅速な原状復旧の進め方	588
第3節	計画的な復興	588
第4節	資金計画	588
第5節	被災者等の生活再建等の支援	588
第6節	被災中小企業等の復興	588
第7節	被災した観光地の復興	589

第1章 総則

第1節 計画作成の趣旨

【総務部】

1 計画の目的

この計画は、住民生活に甚大な被害を及ぼすおそれのある大規模な風水害に対処するため、

- (1) 平成18年7月豪雨など過去の大規模な災害の経験を教訓に、
- (2) 近年の社会構造の変化を踏まえ、
- (3) 市、県、指定地方行政機関、指定公共機関、指定地方公共機関、公共的団体その他関係機関及び市民がそれぞれの役割を認識しつつ相互に連携し、総合的かつ計画的な防災対策を推進することにより、『かけがえのない市民の生命、身体及び財産を風水害から保護すること』を目的とする。

2 計画の性格

この計画は、災害対策基本法（昭和36年法律第223号）第42条の規定に基づき、塩尻市防災会議が作成する「塩尻市地域防災計画」の「風水害対策編」として、大規模な風水害に対処すべき事項を中心に定めるものとする。

3 計画の推進及び修正

この計画は、防災の時間的経過に応じて、「災害予防計画」・「災害応急対策計画」・「災害復旧計画」の基本的事項を定め、風水害対策を総合的に推進していくもので、各防災関係機関及び市の各対策本部は、この計画に基づき細部実施マニュアル等を定めるものとし、その具体的推進に努めるものとする。

また、防災に関する学術的研究の成果や発生した災害の状況等に関する検討と併せ、その時々における防災上の重要課題を把握し、災害対策基本法第42条の規定に基づき、毎年検討を加え、必要に応じて修正を加え、本計画に的確に反映させていくものとする。

4 長野県強靱化計画の総合目標、基本目標を踏まえた防災計画の作成等

長野県強靱化計画は、大規模災害等に対する県土の脆弱性を克服し、事前防災及び減災その他迅速な復旧等に資する施策を総合的に実施するため、国土強靱化の観点から長野県における様々な分野の指針となる計画として「強くしなやかな国民生活の実現を図るための防災・減災等に資する国土強靱化法」第13条に基づき策定されている。このため、市は、長野県の国土強靱化に関する部分については、長野県強靱化計画の総合目標「多くの災害から学び、生命・財産・暮らしを守りぬく」を基本とし、基本目標である

- (1) 人命の保護が最大限図られること
- (2) 負傷者等に対し、迅速に救助、救急活動が行われること
- (3) 必要不可欠な行政機能、情報通信機能は確保すること
- (4) 必要最低限のライフラインは確保し、これらの早期復旧を図ること

風水害対策編 第1章第1節
計画作成の趣旨

- (5) 流通・経済活動が停滞しないこと
 - (6) 二次的な被害を発生させないこと
 - (7) 被災した方々が、元の暮らしに迅速に戻れること
- を踏まえ、本計画作成及びこれに基づく防災対策の推進を図るものとする。

第2節 防災の基本方針

【総務部】

1 防災対策の基本

- (1) 周到かつ十分な災害予防
- (2) 迅速かつ円滑な災害応急対策
- (3) 適切かつ速やかな災害復旧・復興

を防災対策の基本とし、それぞれの段階において、市、県、防災関係機関及び市民が一体となって、最善の対策をとるものとする。

特に、災害時の被害を最小化する、いわゆる「減災」の考え方を防災の基本とし、たとえ被災したとしても人命が失われないことを最重視し、また経済的被害ができるだけ少なくなるよう、対策の一層の充実を図る。

2 防災体制の強化

市、県及び防災関係機関は、緊密な連携のもとに、人命の安全を第一に

- (1) 防災施設・設備の整備を促進するとともに (施設・設備)
- (2) 防災体制の充実と (組織)
- (3) 市民の防災意識の高揚・防災活動組織の育成強化 (意識)
- (4) 高齢者、障がい者、児童、傷病者、外国人住民、外国人旅行者、乳幼児、妊産婦など特に配慮を要する者（以下「要配慮者」という。）や女性を含めた多くの住民の地域防災活動への参画
- (5) 地域における生活者の多様な視点を反映した防災対策の実施により地域の防災力向上を図るため、防災に関する政策・方針決定過程及び防災の現場における女性の参画を拡大し、男女共同参画の視点を取り入れた防災体制を確立
- (6) 防災関係機関、市民等の間、市民等と行政の間での防災情報の共有を基本として、必要な措置を講じるものとする。

3 市民の責務

市民は、

- (1) 「自らの身の安全命は自らが守る」との認識のもと (自助)
- (2) 地域、職場、家庭等においてお互いに協力し合い (互助・共助)

災害時を念頭においた防災対策を常日頃から講じるものとする。

4 どこでも起こりうる災害時の被害を最小化し、安全・安心を確保するためには、行政による公助はもとより、個々人の自覚に根ざした自助、身近な地域コミュニティ等による共助が必要であり、個人や家庭、地域、企業、団体等社会の様々な主体が連携して日常的に減災のための行動と投資を息長く行う運動を展開するものとする。また、その推進に当たっては、時機に応じた重点課題を設定する実施方針を定めるとともに、関係機関等の連携の強化を図る。

第3節 防災上重要な機関の実施責任と処理すべき事務又は業務の大綱

【総務部】

第1 実施責任

1 市

市は、防災の第1次的責任を有する基礎的地方公共団体として、災害から市の地域並びに市民の生命、身体及び財産を保護するため、指定地方行政機関、指定公共機関等及び他の地方公共団体の協力を得て防災活動を実施する。

2 松本広域連合・松本広域消防局

松本広域消防局は、災害から組織市町村の地域並びに地域住民の生命、身体及び財産を保護するため、防災関係機関等と緊密な連携のもとに、防災活動を実施するとともに、市町村災害対策本部の業務に従事する。

3 木曾広域連合・木曾広域消防本部

木曾広域消防本部は、「松本広域連合と木曾広域連合との間における特別事務委託に関する規約」に基づき、檜川地区において、災害から地域並びに市民の生命、身体及び財産を保護するため、防災関係等と密接な連携のもとに防災活動を実施する。

4 県

県は、市町村を包括する広域的地方公共団体として、県の地域並びに地域住民の生命、身体及び財産を災害から保護するため、指定地方行政機関、指定公共機関、指定地方公共機関等及び他の地方公共団体の協力を得て防災活動を実施するとともに、市及び指定地方公共機関等が処理する防災に関する事務又は業務を助け、且つ、その総合調整を行う。

5 指定地方行政機関

指定地方行政機関は、県の地域並びに地域住民の生命、身体及び財産を災害から保護するため、指定行政機関及び他の指定地方行政機関と相互に協力し、防災活動を実施するとともに、県及び市の活動が円滑に行われるよう勧告、指導、助言等の措置をとる。

6 指定公共機関及び指定地方公共機関等

指定公共機関及び指定地方公共機関等は、その業務の公共性又は公益性に鑑み、自ら防災活動を実施するとともに、市及び県の活動が円滑に行われるようその業務に協力する。

7 公共的団体及び防災上重要な施設の管理者

公共的団体及び防災上重要な施設の管理者は、平常時から防災予防体制の整備を図るとともに、災害発生時には応急措置を実施する。また、市、県その他防災関係機関の防災活動に協力する。

第2 処理すべき事務又は業務の大綱

防災関係機関の処理すべき事務又は業務の大綱は、次のとおりである。

1 塩尻市

機関の名称	処理すべき事務又は業務の大綱
塩 尻 市	(1) 市防災会議、市警戒本部及び市災害対策本部に関すること。 (2) 防災に関する組織の整備に関すること。 (3) 公共的団体の指導及び自主防災組織・ミニ防災組織の育成その他市民への対策の推進・指導に関すること。 (4) 防災に関する調査研究、訓練の実施、教育及び広報に関すること。 (5) 災害に強い都市整備に関すること。 (6) 防災施設等の整備に関すること。 (7) 災害に関する情報の収集、伝達及び広報に関すること。 (8) 避難の勧告又は指示に関すること。 (9) 被害調査の実施及び報告に関すること。 (10) 被災者に対する救助及び救護措置に関すること。 (11) 消防、水防その他の応急措置に関すること。 (12) 自衛隊、県、他の市町村等への応援要請及び総合応援体制の確立に関すること。 (13) 要配慮者の支援に関すること。 (14) 救助物資、災害対策用資機材、生活必需品等の備蓄及び確保に関すること。 (15) 災害時における保健衛生、文教及び交通対策に関すること。 (16) ボランティアの受入及び救援に関すること。 (17) 公共土木施設、農地及び農業用施設等の応急措置及び復旧に関すること。 (18) 避難状況及び防災応急対策の実施状況の調査及び報告に関すること。 (19) その他必要な災害応急対策に関すること。

2 松本広域連合

機関の名称	処理すべき事務又は業務の大綱
松本広域消防局	(1) 消防力の整備に関すること。 (2) 災害の予防、警戒及び鎮圧に関すること。 (3) 被災者に対する救助及び救護措置に関すること。 (4) 防災に関する訓練の実施及び教育に関すること。 (5) 自主防災組織の育成指導に関すること。 (6) 市町村災害対策本部の業務に関すること。 (7) 木曽広域連合との間における消防事務委託に関する規約に関すること。

3 木曽広域連合

機関の名称	処理すべき事務又は業務の大綱
木曽広域消防本部	(1) 消防力の整備に関すること。 (2) 災害の予防、警戒及び鎮圧に関すること。 (3) 被災者に対する救助及び救護措置に関すること。 (4) 防災に関する訓練の実施及び教育に関すること。 (5) 自主防災組織の育成指導に関すること。 (6) 松本広域連合との間における消防事務委託に関する規約に関すること。

4 長野県

機関の名称	処理すべき事務又は業務の大綱
長野県	(1) 県防災会議、県警戒本部及び県災害対策本部に関すること。 (2) 防災施設の新設、改良及び復旧に関すること。 (3) 水防その他の応急措置に関すること。 (4) 県地域の災害に関する情報の伝達、収集及び被害調査に関すること。 (5) 被災者に対する救助及び救護措置に関すること。 (6) 災害時における保健衛生、文教、治安及び交通対策に関すること。 (7) その他県の所掌事務についての防災対策に関すること。 (8) 市町村及び指定地方公共機関の災害事務又は業務の実施についての救助及び調整に関すること。 (9) 自衛隊の災害派遣要請・撤収に関すること。

5 長野県警察

機関の名称	処理すべき事務又は業務の大綱
塩尻警察署	(1) 災害関連情報の収集及び伝達に関すること。 (2) 被災者の救出に関すること。 (3) 交通規制及び警戒区域の設定に関すること。 (4) 行方不明者の調査又は遺体の検視に関すること。 (5) 犯罪の予防、取締りその他社会秩序の維持に関すること。

6 指定地方行政機関

機関の名称	処理すべき事務又は業務の大綱
(1) 関東財務局 (長野財務事務所)	ア 市に対する資金の融通あっせんに関する事 イ 災害時における金融機関の緊急措置の指示に関する事
(2) 関東信越厚生局	ア 管内の災害状況の情報収集及び通報に関する事 イ 関係機関との連絡調整に関する事
(3) 関東農政局 (長野支局)	ア 災害予防対策 (ア) ダム、堤防、樋門等の防災上重要な施設の点検整備等の実施又は指導に関する事 (イ) 農地、農業用施設等を防護するため、防災ダム、ため池、土砂崩壊防止、農業用河川工作物、湛水防除、農地侵食防止等の施設の整備に関する事 イ 応急対策 (ア) 農業に関する被害状況の取りまとめ及び報告に関する事 (イ) 災害時における種もみ、その他営農資材の確保に関する事 (ウ) 災害時における生鮮食料品等の供給に関する事 (エ) 災害時における農作物、蚕、家畜等に係わる管理指導及び病害虫の防除に関する事 (オ) 土地改良機械及び技術者等の把握、緊急貸出及び動員に関する事 ウ 復旧対策 (ア) 災害発生後はできる限り速やかに査定を実施し、農地、農業用施設等について特に必要がある場合の緊急査定の実施に関する事 (イ) 災害による被害農林漁業者等に対する資金の融通に関する事
(4) 中部森林管理局	ア 防災上の治山事業の充実及び保安林の整備、管理の適正化に関する事 イ 林野火災の予防及び発生時の応急措置に関する事 ウ 災害応急対策用材の供給に関する事
(5) 北陸信越運輸局	災害時における船舶、鉄道及び自動車による輸送の斡旋並びに船舶及び自動車による輸送の確保に関する事
(6) 東京航空局 (東京空港事務所松本 空港出張所)	ア 災害時における航空機による輸送に関し、運航の安全を確保するために必要な措置に関する事 イ 遭難航空機の捜索及び救助に関する事 ウ 指定地域上空の飛行規制とその周知徹底に関する事
(7) 東京管区气象台 (長野地方气象台)	ア 気象等の観測及びその成果の収集、発表 イ 気象等の予報・警報等の発表、伝達及び解説 ウ 気象業務に必要な観測、予報及び通信施設の整備 エ 地方公共団体が行う防災対策に関する技術的な支援・助言 オ 防災気象情報の理解促進、防災知識の普及啓発
(8) 信越総合通信局	ア 災害時における通信・放送の確保に関する事

風水害対策編 第1章第3節
 防災上重要な機関の実施責任と処理すべき事務又は業務の大綱

	イ 非常通信に関する事 ウ 非常災害時における臨時災害放送局の開局等の臨機の措置に関する事。 エ 災害対策用移動通信機器、災害対策用移動電源車及び臨時災害放送用機器の貸出に関する事。
(9) 長野労働局	ア 事業場における産業災害の防止に関する事。 イ 事業場における自主防災体制の確立に関する事。
(10) 関東地方整備局 中部地方整備局	ア 災害予防に関する事。 (ア) 応急復旧用資機材の備蓄の推進。 (イ) 機動力を生かした実践的な方法による防災訓練の実施。 (ウ) 関係機関との連携による災害に強い地域づくり計画の策定。 イ 応急及び災害復旧に関する事。 (ア) 応急活動のための体制の整備及び所掌事務の実施。 (イ) 防災関係機関との連携による応急対策の実施。 (ウ) 路上障害物の除去等による緊急輸送道路の確保。(北陸地方整備局は除く) (エ) 所管施設の緊急点検の実施。 (オ) 緊急を要すると認められる場合の申し合わせに基づく自主的な応急対策の実施。

7 陸上自衛隊第13普通科連隊

機関の名称	処理すべき事務又は業務の大綱
陸上自衛隊 第13普通科連隊	(1) 災害時における人命又は財産の保護のための応急救護活動に関する事。 (2) 災害時における応急復旧活動に関する事。

8 指定公共機関

機関の名称	処理すべき事務又は業務の大綱
(1) 日本郵便(株) (信越支社) (市内各郵便局)	ア 災害時における郵便事業の確保、郵便業務に係る災害対策特別事務取扱い及び援護対策等に関する事。 イ 災害時における窓口業務の確保に関する事。 (市内郵便局：塩尻・塩尻大門南・塩尻中町・広丘・洗馬・本洗馬・北熊井・北小野・贄川・平沢・奈良井)
(2) JR各社	(東日本旅客鉄道(株) 塩尻駅 東海旅客鉄道(株) 木曾福島駅) ア 鉄道施設の防災に関する事。 イ 災害時における避難者の輸送に関する事。
(3) 日本貨物鉄道(株) (関東支社長野支店)	災害時における鉄道貨物による救助物資等の輸送の協力に関する事。
(4) 電気通信事業局	(東日本電信電話(株)、(株)NTTドコモ、KDDI(株)、ソフトバンク(株)) ア 公衆電気通信設備の保全に関する事。 イ 災害非常通話の確保及び気象情報の伝達に関する事。

(5) 日本銀行 (松本支店)	ア 金融機関の支払いに対する現金の準備に関すること。 イ 損傷通貨の引換えに関すること。
(6) 日本赤十字社 (長野県支部)	ア 医療、助産等救助及び救護に関すること。 イ 災害救助等の奉仕者の連絡調整に関すること。 ウ 義援金の募集に関すること。
(7) 国立病院機構 (関東信越ブロック)	医療、助産等救助、救護に関すること。
(8) 日本放送協会 (松本支局)	災害情報等広報に関すること。
(9) 日本通運(株) (松本支店)	災害時における貨物自動車による救援物資等の輸送の協力に関すること。
(10) 電力会社	(中部電力(株)及び東京電力ホールディングス(株)) ア 電力施設の保全、保安に関すること イ 電力の供給に関すること
(11) 中日本高速道路(株)	長野自動車道の防災に関すること。

9 指定地方公共機関

機関の名称	処理すべき事務又は業務の大綱
(1) 旅客自動車運送事業者	(アルピコ交通(株)) 災害時における鉄道車両又は路線バスによる救助物資及び避難者等の輸送の協力に関すること。
(2) 貨物自動車運送事業者 (公社)長野県トラック協会	災害時における貨物自動車による救助物資等の輸送の協力に関すること。
(3) 放送各社	(信越放送(株)、(株)長野放送、(株)テレビ信州、長野朝日放送(株)、長野エフエム放送(株)、エルシーブイ(株)、(株)テレビ松本ケーブルビジョン) 気象予報及び警報、災害情報等広報に関すること。
(4) 医師会、歯科医師会、看護協会	災害時における医療等救護活動の実施に関すること。
(5) 長野県薬剤師会	災害時における救護活動に必要な医薬品及び医療機材の提供に関すること。
(6) (一社)長野県エルピーガス協会	液化石油ガスの安全に関すること。
(7) (一社)長野県建設業協会	災害時における公共施設の応急対策業務の協力に関すること。

10 公共的団体及び防災上重要な施設の管理者

機関の名称	処理すべき事務又は業務の大綱
(1) 奈良井川土地改良区 田川土地改良区 塩尻市土地改良区	ため池、ダム及び水閘門の防災に関すること。

風水害対策編 第1章第3節
 防災上重要な機関の実施責任と処理すべき事務又は業務の大綱

(2) 松本ハイランド農業協同組合 洗馬農業協同組合	ア 市及び県が行う被害状況調査及び応急対策の協力に関する事 イ 農作物の災害応急対策の指導に関する事 ウ 被災農家に対する融資及びあっせんに関する事 エ 農業生産資材、農家生活資材等の確保及びあっせんに関する事 オ 農産物の需給調整に関する事
(3) 松本広域森林組合	ア 市及び県が行う被害状況調査及び応急対策の協力に関する事 イ 被災組合員に対する融資及びあっせんに関する事 ウ 木材の供給と物資のあっせんに関する事
(4) 長野県農業共済組合	ア 市及び県が行う被害状況調査の協力に関する事 イ 加入組合員に対する農業災害補償に関する事
(5) 奈良井川漁業協同組合	ア 市及び県が行う被害状況調査及び応急対策の協力に関する事 イ 被災組合員に対する融資及びあっせんに関する事
(6) 市内水利組合	ア 災害時の水利施設応急対策に関する事 イ 水利施設の復旧協力に関する事
(7) 塩尻市商工会議所 檜川商工会	ア 市及び県が行う被害状況調査及び応急対策の協力に関する事 イ 被災組合員の融資及びあっせんの協力に関する事 ウ 災害時における物価安定の協力に関する事 エ 救助物資、復旧資材の確保及びあっせんの協力に関する事
(8) 病院等医療施設の 管理者	ア 避難施設の整備及び避難訓練の実施に関する事 イ 災害時における入院者の保護及び誘導に関する事 ウ 災害時における病人等の収容及び保護に関する事 エ 災害時における被災負傷者の治療及び助産に関する事
(9) 塩尻市社会福祉協 議会	ア 要配慮者への防災教育の指導及び普及に関する事 イ 災害時における在宅要配慮者の安否確認の協力に関する事 ウ 災害時における要配慮者の救護及び救済に関する事 エ 災害時における福祉避難所の設置・運営に関する事 オ 災害時における人的支援に関する事
(10) 社会福祉施設の管 理者	ア 避難施設の整備及び避難訓練の実施に関する事 イ 災害時における入所者の保護及び誘導に関する事
(11) 金融機関	被災事業者等に対する資金融資に関する事
(12) 学校法人 (松本歯科大学・松樹 学園)	ア 避難施設の整備及び避難訓練の実施に関する事 イ 災害時における教育対策に関する事 ウ 被災施設の災害復旧に関する事
(13) 建設業協会	災害時の土木関係施設の復旧協力に関する事
(14) 水道事業協同組合	災害時の上下水道関係施設の復旧協力に関する事
(15) 防火管理協会	ア 火災発生の防止に関する事 イ 火災発生による人命の安全確保及び財産保護に係る火災予防体制の強化に関する事
(16) 危険物施設及び高 圧ガス施設の管理者	ア 安全管理の徹底に関する事 イ 防護施設の整備に関する事 ウ 防災応急対策の実施及び協力に関する事
(17) タクシー協会	ア 災害情報の収集及び伝達に関する事 イ 乗客の避難に関する事

	ウ 災害時の応急輸送対策に関すること。
(18) 宅建協会	災害時のアパートその他借家の情報収集に関すること。
(19) 観光協会	ア 災害時における観光者の避難誘導に関すること。 イ 災害時における観光者の保護及び救護に関すること。
(20) 旅館組合	ア 情報の伝達及び情報収集の協力に関すること。 イ 災害時における宿泊者の保護及び救護に関すること。 ウ 災害時の空き部屋等施設のあっせんに関すること。
(21) 報道機関各社	気象予報及び警報、災害情報等広報に関すること。
(22) 電気工事協賛会	災害時の電気関係施設の復旧協力に関すること。
(23) 自主防災組織等の 住民組織その他公共 的な防災活動団体 (日赤奉仕団、交通安全 協会、区長会、消防協力 隊、女性消防隊等)	ア 市が実施する防災活動に対して、各種団体の業務に応じたの協力 に関すること。 イ 各種団体の活動に関連した防災上必要な活動に関すること。
(24) ボランティア連絡 協議会、通訳ボラン ティア連絡会、アマ チュア無線クラブ、 公民館、PTA、保 護者会、青年会議所、 体育協会等	ア 市、県が行う災害応急対策の協力に関すること。

第4節 塩尻市の概況

【総務部】

第1 自然的条件

1 位置等

震災対策編第1章第4節「塩尻市の概況」参照。

2 地勢

震災対策編第1章第4節「塩尻市の概況」参照。

3 地質

震災対策編第1章第4節「塩尻市の概況」参照。

4 地盤

震災対策編第1章第4節「塩尻市の概況」参照。

5 気象

本市の気象は、太平洋側気候に属しているが、海からは遠く、かつ、標高1,000mから3,000mの山脈に囲まれた標高600mから1,000mの地帯で、中央高地気候区としての特色を示し、平均気温は比較的寒い内陸性の気候で温度差があり、平均気温11.8度、年間を通じて晴天日数が多く平均日照時間が6.7時間と全国的に見ても長いことが特徴となっている。

湿度が低い空気澄んでいる。日最低気温平均-4.2℃（2月）からの日最高気温平均29.9℃（7、8月）と季節による寒暖の差が著しく、また、夏は日中高温となり夜間は冷え込み、冬は高冷地のため寒さが厳しいが、積雪は少ない。平均年間降水量は、1,178ミリとなっている。

6 自然的条件にみる災害の要因

自然的な条件からくる災害要因の制御が十分できない限り、異常気象が発生し、それがあがる程度まで進行するとそれは災害に転化する。本市は、雨による災害が最も多いが、冷害、凍霜害等をもたらす農業災害も生じている。

本市のおかれた自然的環境は概して厳しく、それが人為的な諸要因と相関して災害に発展する素因が常に内在しているが、それらのうち、特に災害と関連して考えられる要因には次のものがある。

(1) 流出土砂の生産源

全般的に地形が複雑急峻であり、風化、浸食に弱い地域が広範囲を占めていて土砂の生産源となっており、そのため流出土砂が著しく、洪水の大きな要因となっている。

(2) 広域な高冷地帯

全域で標高が高く内陸であるため、高冷地における農作物等の生育可能期間が短く、凍霜害、低温障害等の被害が発生しやすい。

(3) 地形による災害の局地性

梅雨末期の大雨、台風等による豪雨の際、複雑な地形は大災害を局地的に発生させる。ま

た、夏は地形による空気の上昇がしばしば起こるため、気層が局部的に不安定となり、地域的には激しいひょうや大雨等が発生する要因となっている。

(4) 前線の影響及び台風の進路による影響

梅雨期や秋雨期には、前線を東進する低気圧や台風の北上に伴い、南海上から流入する暖湿気流によって、前線活動が活発となり大雨を降らせることがあり、水害の直接の要因となっている。特に梅雨末期は集中豪雨となりやすく警戒を要する。

第2 社会的条件

震災対策編第1章第4節「塩尻市の概況」参照。

第5節 風水害アセスメント

【総務部】

第1 基本的な考え方

本市は、地形、地質とも複雑であり、土砂災害の危険な箇所が広く分布し、風水害による大きな被害が懸念される。そこで、旧塩尻市地域においては平成14年度、檜川地区においては平成18年度に防災アセスメント調査を実施し、既存の危険箇所資料、災害履歴資料を用いて、風水害の危険地域を把握した。その後、災害に関する最新の知見及び社会条件の変化を踏まえ、平成28年度に防災アセスメント調査を行った。

本計画は、防災アセスメント調査の結果に基づき、予想される災害の様相を把握し、風水害対策の方向性について災害予防計画、災害応急活動、災害復旧対策計画等の目標とするものである。

第2 想定される風水害

本市が受ける可能性がある風水害としては、地形的・地質的にみて浸水及び土砂災害が主たる災害の種類である。これらを引き起こす主な原因としては、台風や低気圧・前線の通過による大雨があげられる。

災害の種類		現象
浸水	外水氾濫	大きな河川の中・下流域で、河川水位が上昇して、堤防を乗り越えたり決壊したりして、地域が浸水する。
	内水氾濫	洪水時に本川水位の上昇などにより、堤内地（住居側）の排水が困難となり浸水する。
土砂災害	がけ崩れ	急勾配の斜面が、降雨等により突発的に崩落する。
	地すべり	がけ崩れよりも大規模・継続的で、徐々に斜面下方に滑動する。
	土石流	溪流で、水と土石が一体となって、高速で下流に流下し氾濫する。

第3 評価結果

1 浸水危険区域

本市域では、奈良井川、塩沢川が浸水想定の対象となり、浸水想定域の大半は水田等の農地で占められているが、奈良井川では太田橋付近の太田集落、塩沢川では田川高校北側の住宅地等が浸水想定域に含まれている。これらの地域では、大雨などによる氾濫の危険が迫った場合の情報伝達や事前の避難などの対策を徹底しておく必要がある。

2 土砂災害警戒区域及び土砂災害特別警戒区域

本市では、山間地域で河川に沿った狭隘な平地に集落が立地するため、背後に急峻な山地、溪流が迫っているところが多い。そのため、集落の多くが土砂災害警戒区域等に重複する。また、土砂災害警戒区域等は、保全対象となる人家のある区域を対象としているが、山間地域を中心として、人家の立地しない区域にも土石流、急傾斜地の崩壊、地滑りがおこりうる箇所が多数ある。

第4 防災対策上の課題

防災アセスメント調査から得られる防災対策上の課題は次のとおりである。

1 大門地区

大門地区は、市の中央に位置し、土砂災害のリスクは低く、河川氾濫についても奈良井川、塩沢川の浸水想定区域の影響はない。風水害による影響人口も約20人と10地区の中で最も少ない。地区内の避難所収容力は約5,000人分の余裕があり、災害対応力は十分備わっているため、近隣地区からの避難者の受け入れが可能である。

2 塩尻東地区

塩尻東地区は、市の東部に位置し、平野と山地が混在する地区であり、土砂災害のリスクがやや高い。地区内の避難所収容力は約1,700人分の余裕があり、災害対応力は高い。隣接する北小野地区からの避難者の受け入れが可能である。

3 片丘地区

片丘地区は、市の北東部に位置し、地区の西側が平野、東側が山地である。東側の山地の影響で、土砂災害警戒区域（土石流）が広く分布し、10地区のうちもっとも影響人口が多い地区である。避難所の収容力は約2,400人分不足する。

片丘地区は、災害リスクが高く、災害対応力が低いものの、近隣地区との地形的な障害はなく、大門、高出地区などの避難収容力に余裕のある近隣地区への避難が可能のため、潜在的には災害対応力が高い地区と言える。

今後は、県と連携して土砂災害危険箇所の整備を図るとともに、災害リスクのある土地利用の見直しを検討するなどの土砂災害による災害リスクを低減させる取組が必要と考えられる。

4 広丘地区

広丘地区は、市の北部に位置し、平野が広がる。土砂災害のリスクは低い。地区内の奈良井川の浸水想定区域ではやや影響を受ける住民がいる。

避難所の収容力は約2,800人分の余裕があり、災害対応力は十分備わっている。近隣地区との地形的制約もなく、大門地区と同様に他地区からの受け入れが可能な地区である。

5 高出地区

高出地区は、市の中央に位置し、平野が広がる。地区内には土砂災害警戒区域（急傾斜地の崩壊）が点在し、土砂災害のリスクはやや高い。

避難所の収容力は約1,400人分の余裕があり、災害対応力は備わっている。近隣地区との地形的制約もなく、片丘地区などからの受け入れが可能である。

6 吉田地区

吉田地区は、市の北部に位置し、平野が広がる。土砂災害のリスクは低い。塩沢川の浸水想定区域があり、影響を受ける住民がいる。

避難所の収容力は約2,500人分の余裕があり、災害対応力は備わっている。

隣接する地区は広丘地区のみのため、避難所の収容力の不足する地区（片丘、北小野、檜川）からの受け入れには適さないと考えられる。

7 洗馬地区

洗馬地区は、市の西部に位置し、地区の北側は平野、南側は山地である。平野部では奈良井川の浸水想定区域があり、影響を受ける住民が多い。南側の山地では土砂災害のリスクが高い。また、南側の山地では小曾部川沿いの幹線道路があるのみで、土砂災害により道路が寸断されると、集落が孤立する可能性がある。

避難所の収容力は約 890 人分の余裕があり、避難者収容力は備わっている。ただし、地形的な制約から、集落が孤立する可能性が高いことから、迅速な避難情報の伝達等の避難体制の整備が必要と考えられる。

8 宗賀地区

宗賀地区は、市の中央に位置し、大門地区と檜川地区を結ぶ平野と山地が混在する地区である。地区の北側は平野、南側は山地である。土砂災害のリスクが高い。また、宗賀地区では、昭和 40 年に集中豪雨により土砂災害が発生し 8 人の犠牲者がでている。

避難所の収容力は約 750 人分の余裕があり、災害対応力は備わっているものの、影響人口が多いことから、迅速な避難情報の伝達等の避難体制の整備が必要と考えられる。

今後は、県と連携して土砂災害危険箇所の整備を図るとともに、災害リスクのある土地利用の見直しを検討するなどの土砂災害による災害リスクを低減させる取組が必要と考えられる。

9 北小野地区

北小野地区は、市の東部に位置するゆるやかな山間地で、土砂災害のリスクが高い。

避難所の収容力は約 250 人分不足するものの、隣接する塩尻東地区への避難が可能であるため、潜在的な災害対応力は高い地区と言える。

10 檜川地区

檜川地区は、市南部に位置し、急峻な山地に囲まれた山間地である。市街地からは遠く、南北に長く、広範囲にわたって集落が点在し、土砂災害警戒区域も集落と同様に分布する。

地区内の集落は、奈良井川沿いを通る国道 19 号が、市街地へと結ばれる唯一の幹線道路であり、土砂災害で道路が途絶された場合に孤立する可能性のある集落が多数存在する。

今後は、県と連携して土砂災害危険箇所の整備を図り、土砂災害による災害リスクを低減させる取組が必要と考えられる。また、地域住民と連携し、迅速で正確な避難情報の伝達、安全な避難所の整備などの災害対応力を向上させる取組が必要と考えられる。

第2章 災害予防計画

第1節 風水害に強いまちづくり

【総務部】

第1 基本方針

本市の自然的、地域の特性に配慮しつつ、防災アセスメント調査の結果を踏まえ、風水害に強いまちづくりを行う。

また、「自らの命は自らが守る」という意識の徹底や、地域の災害リスクととるべき避難行動等についての住民の理解を促進するため、行政主導のソフト対策のみでは限界があることを前提とし、住民主体の取組を支援・強化することにより、社会全体としての防災意識の向上を図る。

第2 主な取組み

- 1 交通、通信施設の風水害に対する安全性の確保、治山、治水事業等の総合的、計画的推進等風水害に強い郷土を形成する。
- 2 総合的風水害の対策の推進による、風水害に強いまちの形成、建築物の安全性確保、ライフライン施設等の機能の確保等風水害に強いまちづくりを推進する。
- 3 防災拠点施設を中心として、市民、企業、各種の団体等により防災知識の普及及び啓発に努める。

第3 計画の内容

1 風水害に強い郷土づくり

(1) 現状及び課題

本市は、地勢地質とも複雑な形成となっていて、急峻な地形、もろい地盤とあいまって、防災アセスメント調査で示しているとおりの土砂災害警戒区域及び土砂災害特別警戒区域が広く分布し、風水害による大きな被害が懸念されることから、災害に強い安全な郷土の形成に取り組む。また、大門・広丘・高出・吉田を中心とした市街化区域の各地区では、急激な人口増により地域のつながりも薄れがちな傾向にあることから、市民相互の防災体制を高めていく必要がある。

(2) 実施計画

ア 市が実施する計画

(ア) 総合的・広域的な計画の作成に際しては、暴風、竜巻、豪雨、洪水、地すべり、土石流、崖崩れ等による風水害から市域及び市民の生命、身体、財産を保護することに十分配慮する。

(イ) 基幹的な交通・通信施設等の整備に当たっては、ネットワークの充実などにより風水害に対する安全性の確保に努める。

- (ウ) 住宅、学校や病院等の公共施設等の構造物、施設の安全性の確保等に努める。
- (エ) 風水害に強い市域の形成を図るため、イ(エ)の事項に配慮しつつ、治山、治水、急傾斜地崩壊対策、農地防災等の事業を総合的、計画的に推進する。

イ 県が実施する計画（全部局）

- (ア) 総合的・広域的な計画の作成に際しては、暴風、豪雨、洪水、地すべり、土石流、崖崩れ等による風水害から県土及び県民の生命、身体、財産を保護することに十分配慮するものとする。
 - (イ) 基幹的な交通・通信施設等の整備に当たっては、代替性を確保するための道路ネットワークの充実、施設・機能の代替性の確保、各交通・通信施設の間の連携の強化等により、大規模災害発生時の輸送・通信手段の確保に努めるものとする。
 - (ウ) 住宅、学校や病院等の公共施設等の構造物、施設の安全性の確保等に努めるものとする。
 - (エ) 風水害に強い県土の形成を図るため、下記の事項に配慮しつつ、治山、治水、急傾斜地崩壊対策、農地防災、下水道等の事業を総合的、計画的に推進するものとする。
 - a 河川改修やダムなどにより洪水の発生を軽減するものとする。
 - b 土石流、地すべり、崖崩れ、雪崩などを防ぐため、治山・砂防施設の設置を推進するとともに、土砂災害警戒区域等の指定を通して、土砂災害のおそれのある区域について、危険の周知、警戒避難体制の整備、住宅等の新規立地の抑制を進めるものとする。
 - c 台風、集中豪雨等に伴う山地災害に対処する山地治山、地すべり防止施設等の整備を推進するものとする。また、山地災害の発生を防止するため森林の造成及び維持を図るものとする。
 - d 治水、治山、急傾斜地崩壊対策、農地防災、下水道等の事業による風水害対策を実施した場合は、環境や景観へも配慮するものとする。
 - (オ) 老朽化した社会資本について、長寿命化計画の作成・実施等により、その適切な維持管理に努めるものとする。
 - (カ) ~~洪水氾濫による~~複合的な災害にも多層的に備え、社会全体で被害を防止・軽減するさせるためのハード・ソフト対策を総合的かつ一体的に推進することを目的として、国（国土交通大臣）及び都道府県知事が組織する「大規模氾濫減災協議会」、「都道府県大規模氾濫減災協議会」等を活用し、国、市町村、河川管理者、水防管理者等の多様な関係者で、密接な連携体制を構築するものとする。
- ウ 関係機関が実施する計画（交通・通信施設管理機関）
- 主要な鉄道、道路等の基幹的な交通・通信施設等の整備に当たっては、ネットワークの充実を含む風水害に対する安全性の確保に努めるものとする。

2 風水害に強いまちづくり

(1) 現状及び課題

都市化の進展に伴う、人口の密集、危険地域への居住地の拡大、ライフライン等への依存度の増大により風水害を及ぼす被害は多様化しており、風水害に強いまちづくりが必要となっている。

(2) 実施計画

ア 市が実施する計画

(ア) 風水害に強いまちの形成

- a 土砂災害警戒区域又は浸水想定区域内の要配慮者利用施設の名称及び所在地等について、市地域防災計画資料編に定める。また、当該施設の所有者又は管理者に対する土砂災害、洪水等に関する情報伝達のため、防災行政無線、電話、FAX、市ホームページ、緊急メール、ソーシャルメディア等の多様な手段を用いた避難に関する情報伝達体制を構築する。
- b 土砂災害警戒区域等又は浸水想定区域ごとに、情報伝達、予警報の発表・伝達、避難、救助、その他必要な警戒避難体制に関する事項について定めるとともに、情報伝達方法、指定緊急避難場所及び指定避難所及び避難経路に関する事項その他警戒区域における円滑な警戒避難が行われるために必要な事項について市民に周知するよう努める。また、基礎調査の結果、土砂災害警戒区域に相当することが判明した区域についても、土砂災害警戒区域の指定作業と並行して、上記と同様の措置を講じるよう努める。
- c 洪水、崖崩れ等による危険の著しい区域については、災害を未然に防止するため災害危険区域や土砂災害警戒区域等の指定について、検討を行い、必要な措置をとる。
- d 防災拠点等の災害時において、防災に資する公共施設の積極的整備を図るとともに対応する災害に応じて防災拠点施設等の浸水防止機能、土砂災害に対する安全確保等に努める。
- e 道路情報ネットワークシステム、道路防災対策等を通じて安全性、信頼性の高い道路網を図る。また、避難路、緊急輸送路など防災上重要な経路を構成する道路について、災害時の交通の確保を図るため、必要に応じて、区域を指定して道路の占用の禁止又は制限を行うとともに、無電柱化の促進を図る。
- f 以下の事項を重点として総合的な風水害の対策を推進することにより、風水害に強いまちを形成する。
 - (a) 溢水、湛水等による災害の発生のおそれのある土地の区域について都市的土地利用を誘導しないものとする等、風水害に強い土地利用の推進
 - (b) 住民が自らの地域の水害リスクに向き合い、被害を軽減する取組を行う契機となるよう、分かりやすい水害リスクの提供。
 - (c) 河川、下水道について築堤、河道掘削、遊水池、放水路、雨水渠、内水排除施設等の建設等の推進
 - (d) 防災調節（整）池の設置、透水性舗装の実施、雨水貯留・浸透施設の設置、盛土の抑制などを地域の特性を踏まえつつ必要に応じて実施することによる流域の保

水・遊水機能の確保

- (e) 洪水浸水想定区域、又は雨水出水浸水想定区域（以下「浸水想定区域」という。）の指定のあったときは、浸水想定区域内における円滑かつ迅速な避難確保のため、情報伝達、予警報の発令・伝達、避難、救助、その他必要な事項を記載した防災マップの作成や避難行動要支援者名簿を活用した避難行動要支援者の避難支援、避難訓練の実施等の取り組みが必要である。
- (f) 浸水想定区域内の要配慮者利用施設の名称及び所在地について、市地域防災計画資料編に定める。
- (g) 浸水想定区域内の要配慮者利用施設の所有者又は管理者及び自主防災組織の構成員に対して、防災行政無線、電話、FAX、市ホームページ、緊急メール、ソーシャルメディア等の多様な手段を用いて洪水予報等の情報を伝達する。
- (h) 浸水想定区域ごとに、情報伝達、予警報の発令・伝達、避難、救助、その他必要な事項を記載した防災マップ等を作成し、冊子の配布や市のホームページ上での公開等により市民への周知に努める。
- (i) 洪水、雨水出水、土砂災害等による浸水実績、浸水想定区域、土砂災害警戒区域等の公表による、安全な土地利用の誘導、風水害時の避難体制の整備の促進
- (j) 洪水予報河川等に指定されていない中小河川について、河川管理者から必要な情報提供、助言等を受け、過去の浸水実績等を把握したときは、水害リスク情報としての住民、滞在者その他の者へ周知する。
- (k) 土石流危険渓流、地すべり危険箇所及び急傾斜地崩壊危険箇所（土砂災害警戒区域を含む）等における砂防設備、地すべり防止施設、急傾斜地崩壊防止施設の整備等に加え、土砂災害に対する警戒避難に必要な雨量計、土中水分量センサー、ワイヤーセンサー等の設置及び流木・風倒木流出防止対策を含め、総合的な土砂災害防止対策を推進
 - 特に土砂・流木による被害の危険性が高い中小河川においては、土砂・流木補足効果の高い透過型砂防堰堤等の整備を実施するとともに、土砂・洪水氾濫による被害の危険性が高い河川において、砂防堰堤、遊砂地等の整備を実施
- (l) 高齢者等に経済的・身体的に特に大きな負担を与える慢性的な床上浸水被害を解消するための床上浸水対策や、指定緊急避難場所、指定避難所、避難路等の防災施設及び病院、老人ホーム等の要配慮者利用施設に対する土砂災害対策を重点的に実施する等の生活防災緊急対策の推進
- (m) 土砂災害警戒区域における情報伝達、予警報の発表、伝達に関する事項、避難場所及び避難経路に関する事項、土砂災害に係る避難訓練に関する事項、避難、救助、その他必要な警戒避難体制の整備の推進
- (n) 山地災害危険地区、地すべり危険箇所等における山地治山、防災林造成、地すべり防止施設の整備及び山地災害危険地区の周知等の総合的な山地災害対策の推進

特に、流木災害が発生するおそれのある森林については、流木捕捉式治山ダムの設置や間伐等の森林整備などの対策を推進

また、脆弱な地質地帯における山腹崩壊等対策や巨石・流木対策などを複合的に組み合わせた治山対策を推進するとともに、住民等と連携した山地災害危険地区等の定期点検を実施

- (o) 農業用排水施設の整備、老朽決壊した場合に影響が大きいため池等における補強対策や統廃合、低・湿地地域における排水対策等農地防災対策及び農地保全対策の推進
- (p) 災害発生時に被害の拡大を防ぎ、防災機能を高めるために、面的防護方式のような複数の施設を有機的に連携させる方式の推進
- (イ) 風水害に対する建築物等の安全性
 - a 浸水等風水害に対する安全性の確保に当たっては、浸水経路や浸水形態の把握等を行い、これらの結果を踏まえる。
 - b 不特定多数の者が利用する建築物並びに学校及び医療機関等の応急対策上重要な建築物について、風水害に対する安全性の確保に配慮する。
 - c 建築物の風水害に対する安全性の確保を促進するため、基準の遵守の指導等に努める。
 - d 強風による落下物の防止対策を図る。
 - e 建築物等を浸水被害から守るための施設の整備を促進するよう努める。
- (ウ) ライフライン施設等の機能の確保
 - a ライフライン施設の機能の確保策を講ずるに当たっては、大規模な風水害が発生した場合の被害想定を行い、想定結果に基づいた主要設備の風水害に対する安全性の確保、災害後の復旧体制の整備、資機材の備蓄等を行う。
 - b 上下水道、工業用水道、電気、ガス、石油・石油ガス、通信サービス等のライフライン施設や廃棄物処理施設等の施設の風水害に対する安全性の確保を図るとともに、系統多重化、代替施設の整備等による代替性の確保を進める。

また、廃棄物処理施設については、大規模災害時に稼動することにより、電力供給や熱供給等の役割も期待できることから、始動用緊急電源のほか、電気・水・熱の供給設備を設置するよう努める。
 - c コンピューターシステムのデータのバックアップ対策を講じる。
- (エ) 災害応急対策等への備え
 - a 次章以降に掲げる、風水害が発生した場合の災害応急対策、災害復旧・復興を迅速かつ円滑に行うための備えを平常時より十分行うとともに、職員及び住民個々の防災力の向上、人的ネットワークの構築を図る。
 - b 特に、災害時においては状況が刻々と変化していくことと、詳細な情報を伝達するいとまがないことから、情報の発信側が意図していることが伝わらない事態が発生し

やすくなる。このようなことを未然に防ぐ観点から、防災対策の検討等を通じて、平時から災害時の対応についてコミュニケーションをとっておくこと等により、「顔の見える関係」を構築し信頼感を醸成するよう努めるとともに、訓練等を通じて、構築した関係を持続的なものにするよう努める。

- c 指定緊急避難場所、指定避難所、備蓄など、防災に関する諸活動の推進に当たり、公共用地等の活用を図る。
- d 民間企業等を含む関係機関との間で協定を締結するなど、連携強化を進めることにより、迅速かつ効果的な応急対策等が行えるように努める。

また、協定締結などの連携強化に当たっては、実効性の確保に留意する。

- e 民間事業者等に委託可能な災害対策に係る業務（被災情報の整理、支援物資の管理・輸送等）について、あらかじめ協定を締結しておくなど協力体制を構築し、民間事業者のノウハウや能力等の活用に努める。

イ 松本広域消防局及び木曾広域消防本部が実施する計画

危険物施設等の安全確保

危険物施設等及び火災原因となるおそれのある薬品を管理する施設やボイラー施設等の風水害に対する安全性の確保、緩衝地帯の整備及び防災訓練の積極的实施等を促進するものとする。

ウ 県が実施する計画（全部局）

(ア) 風水害に強いまちの形成

- a 洪水、土砂災害等による危険の著しい区域については、災害を未然に防止するため災害危険区域や土砂災害警戒区域等の指定について、検討を行い、必要な措置をとるものとする。
- b 防災拠点等の災害時において防災に資する公共施設の積極的整備を図るとともに、対応する災害に応じて防災拠点施設等の浸水防止機能、土砂災害に対する安全確保等に努めるものとする。
- c 広域物資輸送拠点、地域内輸送拠点を経て、各指定避難所への支援物資を届けるための緊急輸送ルート確保を早期に確実に図るため、主要な市街地等と高速道路のアクセス強化、ネットワーク機能の向上、道路情報ネットワークシステム、道路防災対策等を通じて安全性、信頼性の高い道路網の整備を図るものとする。また、避難路、緊急輸送路など防災上重要な経路を構成する道路について、災害時の交通の確保を図るため、必要に応じて、区域を指定して道路の占用の禁止又は、制限を行うとともに、無電柱化の促進を図るものとする。
- d 以下の事項を重点として総合的な風水害対策を推進することにより、風水害に強いまちを形成するものとする。
 - (a) 溢水、湛水等による災害の発生のおそれのある土地の区域について都市的土地利用を誘導しないものとする等、風水害に強い土地利用の推進

- (b) 市民が自らの地域の水害リスクに向き合い、被害を軽減する取組を行う契機となるよう分かりやすい水害リスクの提供
- (c) 河川、下水道について築堤、河道掘削、遊水池、放水路、雨水渠、内水排除施設等の建設等の推進
- (d) 出水時の堤防等施設の監視体制や内水排除施設の耐水機能の確保
- (e) 河川、下水道等の管理者は連携し、出水時における排水ポンプ場の運転調整の実施等により洪水被害の軽減
- (f) 防災調節（整）池の設置、透水性舗装の実施、雨水貯留・浸透施設の設置、盛土の抑制などを地域の特性を踏まえつつ必要に応じて実施することによる流域の保水・遊水機能の確保
- (g) 洪水予報を実施する河川又は特別警戒水位に到達した旨の情報を提供する河川として指定した河川について、想定し得る最大規模の降雨により河川が氾濫した場合に浸水が想定される区域を洪水浸水想定区域として指定し、指定の区域及び浸水した場合に想定される水深、浸水継続時間等を公表するとともに、関係市町村長への通知
- (h) 役場等の所在地に係る河川について、過去の浸水実績を活用する等、河川の状況に応じた簡易な方法も用いての、市町村等への浸水想定の情報提供
- (i) 洪水、雨水出水、土砂災害等による浸水実績、浸水想定区域、土砂災害警戒区域等の公表による、安全な県土利用の誘導、風水害時の避難体制の整備の促進
- (j) 土石流危険渓流、地すべり危険箇所及び急傾斜地崩壊危険箇所等（土砂災害警戒区域を含む）における砂防設備、地すべり防止施設、急傾斜地崩壊防止施設の整備等に加え土砂災害に対する警戒避難に必要な雨量計、土中水分量センサー、ワイヤーセンサー等の設置及び流木・風倒木流出防止対策を含め、総合的な土砂災害対策を推進
特に土砂・流木による被害の危険性が高い中小河川においては、土砂・流木捕捉効果の高い透過型砂防堰堤等の整備を実施するとともに、土砂・洪水氾濫による被害の危険性が高い河川において、砂防堰堤、遊砂地等の整備を実施
- (k) 高齢者等に経済的・身体的に特に大きな負担を与える慢性的な床上浸水被害を解消するための床上浸水対策や、指定緊急避難場所、指定避難所、避難路等の防災施設及び病院、老人ホーム等の要配慮者利用施設に対する土砂災害対策を重点的に実施する等の生活防災緊急対策の推進
- (l) 土砂災害警戒区域及び土砂災害特別警戒区域の指定その他土砂災害の防止のための対策に必要な基礎調査として、急傾斜地の崩壊等のおそれのある土地に関する地形、地質、降水等の状況及び土砂災害の発生のおそれがある土地の利用の状況その他の事項に関する基礎調査を実施し、その結果を公表するものとする。
- (m) 土砂災害のおそれのある区域を土砂災害警戒区域、著しい危害が生じるおそれの

ある区域を土砂災害特別警戒区域として、関係市町村の意見を聴いて指定し、土砂災害特別警戒区域については、以下の措置をとる。

- ① 住宅宅地分譲地、社会福祉施設等のための開発行為に関する許可
- ② 建築基準法に基づく建築物の構造規制
- ③ 土砂災害に著しい損壊が生じる建築物に対する移転等の勧告
- ④ 勧告による移転者への融資、資金の確保

なお、土砂災害により特に大きな被害が生じる可能性がある箇所で、住居の建築の禁止等を行う必要のある区域においては、建築基準法に基づく災害危険区域の活用等を図るものとし、当該区域が指定されている場合には、関係部局と連携し、その周知を図るものとする。

- (n) 山地災害危険地区、地すべり危険箇所等における山地治山、防災林造成、地すべり防止施設の整備及び山地災害危険地区の周知等の総合的な山地災害対策の推進
特に、流木災害が発生するおそれのある森林については、流木捕捉式治山ダムの設置や間伐等の森林整備などの対策を推進

また、脆弱な地質地帯における山腹崩壊等対策や巨石・流木対策などを複合的に組み合わせた治山対策を推進するとともに、住民等と連携した山地災害危険地区等の定期点検を実施

- (o) 農業用排水施設の整備、老朽ため池等の補強、低・湿地地域における排水対策等農地防災対策及び農地保全対策の推進
- (p) 災害発生時に被害の拡大を防ぎ、防災機能を高めるために、面的防護方式のような複数の施設を有機的に連携させる方式等の推進

(イ) 風水害に対する建築物等の安全化

- a 浸水等風水害に対する安全性の確保に当たっては、浸水経路や浸水形態の把握等を行い、これらの結果を踏まえるものとする。
- b 不特定多数の者が利用する建築物並びに学校及び医療機関等の応急対策上重要な建築物について、風水害に対する安全性の確保に特に配慮するものとする。
- c 住宅をはじめとする建築物の風水害に対する安全性の確保を促進するため、基準の遵守の指導等に努めるものとする。
- d 強風による落下物の防止対策を図るものとする。
- e 建築物等を浸水被害から守るための施設の整備を促進するよう努めるものとする。

(ウ) ライフライン施設等の機能の確保

- a ライフライン施設の機能の確保策を講ずるに当たっては、大規模な風水害が発生した場合の被害想定を行い、想定結果に基づいた主要設備の風水害に対する安全性の確保、災害後の復旧体制の整備、資機材の備蓄等を行うものとする。
- b ライフラインの被災は、安否確認、住民の避難、救命・救助等の応急対策活動などに支障を与えると同時に避難生活環境の悪化等をもたらすことから、上下水道、工業

水道、電気、ガス、石油・石油ガス、通信サービス等のライフライン施設や廃棄物処理施設等の施設の風水害に対する安全性の確保を図るとともに、系統多重化、代替施設の整備等による代替性の確保を進めるものとする。

また、廃棄物処理施設については、大規模災害時に稼働することにより、電力供給や熱供給等の役割も期待できることから、始動用緊急電源のほか、電気・水・熱の供給設備を設置するよう努めるものとする。

- c コンピューターシステムやデータのバックアップ対策を講じるとともに、企業等における安全確保に向けての自発的な取組を促進するものとする。
 - d ライフライン防災連絡会を設置し、関係機関の連携を図るものとする。
- (エ) 災害応急対策等への備え
- a 次章以降に掲げる、風水害が発生した場合の災害応急対策、災害復旧・復興を迅速かつ円滑に行うための備えを平常時より十分行うとともに、職員及び住民個々の防災力の向上、人的ネットワークの構築を図るものとする。
 - b 特に、災害時においては状況が刻々と変化していくことと、詳細な情報を伝達するいとまがないことから、情報の発信側が意図していることが伝わらない事態が発生しやすくなる。このようなことを未然に防ぐ観点から、防災対策の検討等を通じて、平時から災害時の対応についてコミュニケーションをとっておくこと等により、「顔の見える関係」を構築し信頼感を醸成するよう努めるとともに、訓練等を通じて、構築した関係を持続的なものにするよう努めるものとする。
 - c 指定緊急避難場所、指定避難所、備蓄など、防災に関する諸活動の推進に当たり、公共用地等の活用を図るものとする。
 - d 民間企業等を含む関係機関との間で協定を締結するなど、連携強化を進めることにより、迅速かつ効果的な応急対策等が行えるように努めるものとする。
また、協定締結などの連携強化に当たっては、実効性の確保に留意するものとする。
 - e 民間事業者等に委託可能な災害対策に係る業務（被災情報の整理、支援物資の管理・輸送等）について、あらかじめ協定を締結しておくなど協力体制を構築し、民間事業者のノウハウや能力等の活用に努めるものとする。

エ その他関係機関が実施する計画（全機関）

(ア) 風水害に強いまちの形成

不特定多数の者が利用する建築物並びに学校及び医療機関等の応急対策上重要な建築物について、風水害に対する安全性の確保に特に配慮するものとする。

(イ) ライフライン施設等の機能の確保

- a ~~上水道、電気、ガス、電話等の施設~~工業用水道、電気、ガス、石油・石油ガス、通信サービス等のライフライン施設の風水害に対する安全性の確保を図るとともに系統多重化、代替施設の整備等による代替製の確保を進めるものとする。

また、廃棄物処理施設については、大規模災害時に稼働することにより、電力供給

や熱供給等の役割も期待できることから、始動用緊急電源のほか、電気・水・熱の供給設備を設置するよう努めるものとする。

b コンピューターシステムやデータのバックアップ対策を講じるとともに、企業等における安全確保に向けての自発的な取組を促進するものとする。

(ウ) 災害応急対策等への備え

風水害が発生した場合の災害応急対策、災害復旧・復興を迅速かつ円滑に行うための備えを平常時から十分行うとともに、職員個々の防災力の向上を図るものとする。

第2節 災害発生直前対策

【総務部】

第1 基本方針

風水害の発生のおそれがある場合に、円滑な災害応急対策が実施できるように、あらかじめ、気象警報・注意報等の伝達体制、避難誘導體制、災害の未然防止活動を行うための体制を整備する。

第2 主な取組み

- 1 気象警報・注意報等の市民に対する伝達体制を整備する。
- 2 市民の避難誘導體制を整備する。
- 3 災害の未然防止活動を行うための体制を整備する。

第3 計画の内容

1 市民に対する情報の伝達体制の整備

気象警報・注意報等の伝達は、風水害対策編第3章第1節「災害直前活動」の「伝達系統図」とおりであるが、防災関係機関は、円滑で速やかな、情報の伝達が出来るように、体制の整備を図るものとする。

(1) 県が実施する計画

気象台からの情報収集の他、オンラインによる、気象状況の正確な把握ができる体制の整備に努めるものとする。

(2) 長野地方気象台が実施する計画

気象業務法に基づく気象警報・注意報並びに情報を各機関へ速やかに伝達する体制の整備を図るものとする。

2 避難誘導體制の整備

- (1) 市及び県は、風水害により、市民の生命、身体等に、危険が生じるおそれのある場合に、迅速かつ円滑に避難誘導活動が行えるよう、あらかじめ避難計画を作成しておくものとする。
- (2) 市は、避難路、指定緊急避難場所及び指定避難所をあらかじめ指定し、日頃から市民等への周知徹底に努める。
- (3) 市は、指定緊急避難場所を指定して誘導標識を設置する場合は、日本工業規格に基づく災害種別一般図記号を使用して、どの災害の種別に対応した避難場所であることを明示するよう努める。
- (4) 市及び県は、土砂災害等に対する市民の警戒避難基準をあらかじめ設定するとともに、必要に応じ見直すよう努めるものとする。

震災対策編第2章第10節「避難の受入活動計画」参照。

- (5) 市は、避難勧告等の発令区域・タイミング、指定緊急避難場所、避難経路等の市民の避難

誘導等警戒避難体制をあらかじめ計画する。その際、水害と土砂災害、複数河川の氾濫、台風等による河川洪水との同時発生等、複合的な災害が発生することを考慮するよう努める。

- (6) 市は、洪水等に対する住民の警戒避難体制として、洪水予報河川等及び水位周知下水道については、水位情報、堤防等の施設に係る情報、台風情報、洪水警報等により具体的な避難勧告等の発令基準を設定する。それら以外の河川についても、氾濫により居住者や地下空間、施設等の利用者に命の危険を及ぼすと判断したものについては、同様に具体的な避難勧告等の発令基準を策定する。また、避難勧告等の発令対象地域については、細分化しすぎるとかえって居住者等にとってわかりにくい場合が多いことから、立退き避難が必要な区域を示して勧告したり、屋内での安全確保措置の区域を示して勧告したりするのではなく、命を脅かす洪水等のおそれのある範囲をまとめて発令できるよう、発令範囲をあらかじめ具体的に設定するとともに、必要に応じて見直すよう努める。

国及び県は、これらの基準及び範囲の設定及び見直しについて、必要な助言等を行うものとする。

- (7) 市は、災害の想定等により必要に応じて、近隣市町村の協力を得て、指定緊急避難場所を近隣市町村に設けるものとする。

3 災害未然防止活動

- (1) 各施設の管理者は、災害発生のおそれがある場合に適切な災害未然防止活動を実施できるよう以下のような体制の整備を行うものとする。

- ・ 所管施設の緊急点検体制の整備
- ・ 応急復旧のための体制の整備
- ・ 防災用資機材の備蓄
- ・ 水防活動体制の整備（水防管理者）
- ・ ダム、せき、水門、ポンプ場等の操作マニュアルの作成、人材の養成
（河川、農業用排水施設管理者）
- ・ 災害に関する情報についての地方自治体との連携体制の整備

- (2) 水防管理者は、委任を受けた民間事業者が水防活動を円滑に実施できるよう、あらかじめ、災害協定等の締結に努めるものとする。

第3節 情報の収集・連絡体制計画

【総務部】

震災対策編第2章第2節「情報の収集・連絡体制計画」を準用する。

第4節 活動体制計画

【総務部】

震災対策編第2章第3節「活動体制計画」を準用する。

第5節 広域相互応援計画

【総務部】

震災対策編第2章第4節「広域相互応援計画」を準用する。

第6節 救助・救急・医療計画

【健康福祉事業部】

震災対策編第2章第5節「救助・救急・医療計画」を準用する。

第7節 消防・水防活動計画

【総務部】

震災対策編第2章第7節「消防・水防活動計画」を準用する。

ただし、水防計画の、ア 市が実施する計画及びイ 県が実施する計画については、次のとおりとする。

2 水防計画

(1) 実施計画

ア 市が実施する計画

市は、次の事項を実施する。

- (ア) 水防組織、消防団の確立・整備
 - (イ) 水防倉庫の整備及び水防用・応急復旧資機材、排水対策用の移動ポンプの備蓄ほか次に掲げる事項
 - a 重要水防区域周辺の竹立木、木材等、洪水時等に使用できる資材の確認
 - b 緊急時に使用できる農家、資材業者等の資機材在庫量の把握及び協力体制の整備
 - (ウ) 通信連絡系統の整備、警報等の市民への伝達体制の整備
 - (エ) 河川ごとの水防工法の検討
 - (オ) 水防資機材搬送手段の確立
 - (カ) 市民に対する立退きの指示体制の整備
 - (キ) 洪水時における水防活動体制の整備
 - (ク) 他の水防管理団体との応援協定
 - (ケ) 水防計画の策定
 - (コ) 水防訓練の実施
 - a 水防技能の習熟
 - b 水防関係機関、自主防災組織との連携強化
 - c 市民の水防思想の普及啓発
 - (サ) 浸水想定区域に指定された地域ごとに洪水予報等の伝達方法、避難所等の避難計画の作成
 - (シ) 浸水想定区域にある要配慮者が利用する施設で、洪水時に避難の必要が認められる施設の名称及び所在地を公表
 - (ス) (サ) (シ)に該当する施設の水位にかんする情報伝達の体制整備
- ##### イ 県が実施する計画（建設部）

水防管理団体が行う水防が十分に行われるように、次に掲げる事項を実施するものとする。

なお、水防組織、気象警報・注意報等の伝達、活動の基準、重要水防区域、その他水防体制の確立に必要な事項の詳細は、「県水防計画」の定めるところによる。

- (ア) 水防計画の策定
- (イ) 水防協議会の設置
- (ウ) 水防事務の調整及び円滑な実施のための援助
- (エ) 大雨及び洪水に関する気象警報・注意報等の伝達体制の整備
- (オ) 水防信号の決定
- (カ) 水防警報の発令及び伝達体制の整備
- (キ) 住民への立退きの指示並びに勧告及び助言体制の整備
- (ク) 水防管理団体への勧告及び助言体制の整備
- (ケ) 水防上緊急を要するときの水防管理団体への指示体制の整備
- (コ) 水防上公共の安全に重大な関係のある水防管理団体（指定水防管理団体）の指定
- (サ) 水防団員の定員基準の設定
- (シ) 水防管理団体を援助するための水防倉庫の整備及び水防用・応急復旧資機材の備蓄
- (ス) 水防活動に要する資機材等の費用への補助
- (セ) 水防管理団体に対する水防活動関係の必要な報告の要求
- (ソ) 指定水防管理団体、水防関係機関及び自主防災組織等との連携による、水防技能の習熟及び沿川住民の水防思想の普及啓発を図るための、水防演習等訓練の実施
- (タ) 洪水予報を実施する河川又は避難判断水位を定めその水位に到達した旨の情報を提供する河川において浸水想定区域を指定するものとし、また、指定の区域及び浸水した場合に想定される水深を公表するとともに、関係市町村の長に通報するものとする。
- (チ) 水防計画の策定に当っては、洪水・雨水出水の発生時における水防活動、その他の危険を伴う水防活動に従事する者の安全の確保を図るよう配慮するとともに、必要に応じて、河川管理者のまたは下水道管理者の同意を得た上で、河川管理者または下水道管理者の協力について水防計画に定め、当該計画に基づく河川又は下水道に関する情報の提供等水防と河川管理等の連携を強化するよう努めるものとする。

第 8 節 要配慮者支援計画

【健康福祉事業部、こども教育部】

震災対策編第 2 章第 7 節「要配慮者支援計画」を準用する。

第 9 節 緊急輸送計画

【産業振興事業部】

震災対策編第 2 章第 8 節「緊急輸送計画」を準用する。

第 10 節 障害物の処理計画

【建設事業部】

震災対策編第 2 章第 9 節「障害物の処理計画」を準用する。

第11節 避難の受入活動計画

【総務部】

第1 基本方針

風水害の発生時には、まず行政、市民及び防災関係機関が一体となって被害軽減のための措置をとることが重要であるが、崖崩れや火災の延焼などにより、大きな被害を生じるおそれがあり、生命に危険が及ぶような場合は、居住者や滞在者等は、速やかに安全な場所に避難することが必要となる。

こうした事態をあらかじめ予測して万全な備えをする中で、迅速で円滑かつ安全な避難活動を確保するため、要配慮者及び帰宅困難者、滞留旅客（以下「帰宅困難者等」という。）に配慮した避難計画の作成、各種災害への安全性を考慮した指定緊急避難場所及び指定避難所の確保等を図る。

第2 主な取組み

- 1 避難計画を策定し、要配慮者、帰宅困難者等にも配慮した避難体制の確立を図るとともに情報伝達体制の整備を図る。
- 2 指定緊急避難場所及び指定避難所を指定するとともに、避難時のための環境整備を図る。
- 3 応急仮設住宅の迅速な供給体制の整備を図る。
- 4 学校における迅速かつ適切な避難活動のための計画策定を行う。

第3 計画の内容

1 避難計画の策定

(1) 現状及び課題

激甚な災害の発生時には、予測がつかない災害形態と大規模かつ長期にわたる避難活動が予想されるため、避難場所や避難経路、避難所の運営など、きめ細かな避難計画が必要とされる。

特に浸水想定区域内、土砂災害危険箇所及び土砂災害警戒区域内の要配慮者利用施設については、避難誘導等の体制を強化する必要がある。

(2) 実施計画

ア 市及び県が実施する計画

(ア) 避難勧告等が発令された場合の安全確保措置としては、指定緊急避難場所への移動を原則とするものの、避難時の周囲の状況等により、指定緊急避難場所への移動を行うことがかえって危険を伴う場合等やむを得ないと市民等自身が判断する場合は、「近隣の安全な場所」への移動又は「屋内安全確保」を行うべきことについて、日頃から市民等への周知徹底に努めるものとする。

(イ) 市が避難すべき区域や判断基準、伝達方法を定める場合、河川管理者及び水防管理者

等と協力し計画を策定するよう努めるものとする。

- (ウ) 市及び県は指定緊急避難場所、指定避難所及び避難路などの避難計画を策定する場合は協力して行うものとする。
- (エ) 浸水想定区域内や土砂災害危険箇所及び土砂災害警戒区域内等の要配慮者利用施設に対して、警戒避難体制の確立など防災体制の整備について指導するものとする。

イ 市が実施する計画

- (ア) 避難路、指定緊急避難場所、及び指定避難所の指定
 - a 市は、避難路、指定緊急避難場所及び指定避難所をあらかじめ指定し、日頃から市民等への周知徹底に努める。
 - b 市は、指定緊急避難場所を指定して誘導標識を設置する場合は、日本工業規格に基づく災害種別一般図記号を使用して、どの災害の種別に対応した避難場所であるかを明示するよう努める
- (イ) 要配慮者が利用する施設について、施設利用者の個々の態様に応じた避難計画を策定する。
- (ウ) 不特定多数の者が集合する場所の管理者に対して、非常の際の誘導要領の作成、避難経路の明示、照明・予備電源の確保等についての指導を促進する。
- (エ) 避難計画の作成

次の事項に留意して避難計画を作成するとともに、自主防災組織の育成、防災訓練や避難訓練の実施等避難体制の確立に努める。

また、躊躇なく避難勧告等を発令できるよう、平常時から災害時における優先すべき業務を絞り込むとともに、当該業務を遂行するための役割を分担するなど、全庁を挙げた体制の構築に努める。

- a 避難準備・高齢者等避難開始、避難勧告又は避難指示（緊急）を発令する基準及び伝達経路、方法

市民にわかりやすい「避難活動マニュアル」を策定する。

- b 指定緊急避難場所の対象となる異常現象の種類
- c 指定緊急避難場所及び指定避難所の名称、所在地、規模（施設内容）、対象地区、対象人口、責任者

関係機関と協議の上、対象地区、対象人口及び地域の実情を考慮して避難場所を指定するとともに、施設等の環境整備を図る。（避難所指定場所 資料編参照）

- d 指定緊急避難場所及び指定避難所への経路及び誘導方法

次の事項に留意し、避難場所周辺の状況に基づき対象地区防災組織の計画に沿って定める。

- (a) 要配慮者を優先すること。
- (b) 安全な経路を選択し、危険地点には表示又は誘導員を配置すること。
- e 指定避難所の開設

指定避難所は、「避難所運営マニュアル」に基づき開設する。

f 指定避難所開設に伴う被災者救援措置

指定避難所における被災者の救援、救護措置については、被災者の良好な避難生活を考慮するとともに、平等かつ計画的な措置を講じる。

(a) 給食措置

指定避難所収容人員を的確に把握し、円滑な給食ができるように計画を策定する。

(b) 給水措置

指定避難所収容人員を的確に把握し、円滑な給水ができるように計画を策定する。

(c) 毛布、寝具等の支給

指定避難所収容人員を的確に把握し、円滑な支給ができるように計画を策定する。

(d) 衣料、日用品の支給

指定避難所収容人員を的確に把握し、円滑な支給ができるように計画を策定する。

(e) 負傷者に対する救急救護

指定避難所における的確な救急救護を実施するため、負傷者の実態や避難所における救急救護体制づくりと体制の明確化を図る。

g 指定避難所の管理

(a) 指定避難所の秩序保持及び要配慮者対策

避難住民が安全に避難生活を送ることができるように、責任者や避難所における取り決めなどを盛り込んだ避難所運営マニュアルに基づき、避難所運営委員会が中心となって避難所の運営を円滑に進めていく。

(b) 避難住民に対する災害情報の伝達と応急対策実施状況の周知徹底

避難住民に的確でタイミングのよい情報の提供を図り、避難住民が情報から孤立化して混乱することのないように、防災行政無線などを活用した災害情報伝達体制づくりを進める。

(c) 避難住民に対する各種相談業務

避難住民に対する各種相談業務は、心身のケアはもちろん、生活の立て直しのためにも重要なことから、各種相談業務体制計画を早急に策定する。

h 避難の心得、知識の普及啓発

(a) 平常時における広報

災害時の避難活動がスムーズに行われるためには、平常時における防災意識の高揚や避難場所、避難方法等の周知徹底が必要なことから、広報紙、パンフレット等による広報を実施するほか、ハザードマップを使用した説明会、防災訓練や地域イベントを活用して徹底を図る。

(b) 災害時における広報

災害時においては、的確で迅速な広報が必要になることから、広報車、避難所開設・調査班による広報、市民組織を通じた広報など、災害時の広報体制づくりを進

める。

なお市は避難勧告又は避難指示（緊急）を行う際に、国又は県に必要な助言を求められることができるよう、連絡調整窓口、連絡の方法を取り決めておくなど、必要な準備を整えておく。

また避難時の周囲の状況により、屋内に留まっていた方が安全な場合等やむを得ないときは、屋内安全確保等安全措施をとるべきことにも留意する。

(オ) 避難行動要支援者対策

市は、平常時より避難行動要支援者に関する情報の把握に努め、避難行動要支援者名簿を作成し、避難支援等関係者に対し、避難行動要支援者本人の同意を得た上で、あらかじめ避難行動要支援者名簿を提供し、避難行動要支援者に対する情報伝達の整備、避難支援・安否確認体制の整備、避難訓練実施等を一層図る。

(カ) 帰宅困難者等対策

帰宅困難者等を安全かつ適切に避難誘導・保護するため、具体的な避難計画を策定するとともに、帰宅困難者等に確実に情報伝達できるよう必要な体制の整備を図る。

ウ 県が実施する計画

(ア) 災害発生時、県有施設においては、建物の破損等の発生が予想され、職員以外に多数の在庁者もあることから、各施設の防火管理者は、避難対策等に関する計画を策定しておくものとする。（県有施設管理部局）

県は、土砂災害危険箇所等の要配慮者利用施設に対して、警戒避難体制の確立など防災体制の整備について助言するものとする。（危機管理部、県民文化部、健康福祉部、農政部、林務部、建設部、教育委員会）

(イ) 要配慮者利用施設について、施設利用者の個々の態様に応じた避難計画を策定するものとする。（県民文化部、健康福祉部）

(ウ) 市が策定する避難計画について、迅速な避難体制の整備が促進されるよう、洪水、土砂災害等の災害事象の特性、収集できる情報を踏まえ、浸水想定区域や土砂災害警戒区域を明らかにし、避難情報の判断基準や指定緊急避難場所、指定避難所及び避難路などの安全性について助言するものとする。（危機管理部、建設部）

(エ) 帰宅困難者等を安全かつ適切に避難誘導・保護するため、具体的な避難計画を策定するとともに、帰宅困難者等に確実に情報伝達できるよう必要な体制の整備を図るものとする。

(オ) 帰宅困難者支援のため、県内流通業者等との協定に基づき連携を強化するものとする。（危機管理部・農政部）

(カ) 市地域防災計画の修正についての助言等により、要配慮者、帰宅困難者等に配慮した避難体制の確立を図るとともに情報伝達体制の整備を図るものとする。（危機管理部）

(キ) 警察署、交番及び駐在所が発行するミニ広報紙や各種会合出席等の平素の警察活動を通じて、地域住民に対して災害発生時の指定緊急避難場所、指定避難所及び、避難経路

及び避難時の留意事項等について周知徹底を図るものとする。(警察本部)

- (ク) デパート、劇場等多数の人が集まる場所の管理者に対して、非常時の誘導要領の作成、避難経路の明示、照明・予備電源の確保等についての指導を促進するものとする。(危機管理部、警察本部)

エ 関係機関が実施する計画

- (ア) それぞれの管理施設についての避難計画を作成し、避難の万全を期するものとする。(全機関)
- (イ) 市の避難計画策定について、それぞれの所管事項について協力するものとする。(全機関)
- (ウ) 要配慮者利用施設の管理者は、市及び県の指導等に基づき、施設利用者を安全かつ適切に避難誘導するため、施設利用者の個々の態様に応じた避難計画を策定するとともに、市、地域住民、自主防災組織等との連携の下に、支援協力体制の確立に努め、避難誘導に係る訓練の実施等により、市、地域住民、自主防災組織等との連携を強化し、避難体制の確立を図るものとする。
- (エ) 指定行政機関及び指定地方行政機関は、市から避難勧告又は避難指示(緊急)を行う際の助言を求められた場合は、その所掌事務に関して必要な助言を行うものとする。

オ 市民が実施する計画

- (ア) 地域の自主防災組織を中心に、指定された避難場所への基本的な避難経路を定めるとともに、点検・周知するものとする。
- (イ) 家族があわてず行動できるよう、次のことを話し合い、家族内の役割分担を決めておくものとする。
- a 災害の状況に応じて避難行動をどのようにとるか
 - (a) 指定緊急避難場所への立退き避難
 - (b) 「近隣の安全な場所」(近隣のより安全な場所・建物等)への立退き避難
 - (c) 「屋内安全確保」(その時点にいる建物内において、より安全な部屋等への移動)
 - b 災害時の警戒避難に係る各種情報の多様な入手手段をどのように確保するか(テレビ、ラジオ、インターネット等)
 - c 家の中でどこが一番安全か。
 - d 救急医薬品や火気などの点検
 - e 幼児や高齢者の避難は誰が責任を持つか。
 - f 指定緊急避難場所、指定避難所及び避難路はどこにあるか。
 - g 避難するとき、誰が何を持ち出すか、非常持出袋はどこに置くか。
 - h 家族間の連絡方法と最終的に落ち合う場所はどこにするか。
 - i 昼の場合、夜の場合の家族の分担をどうするか。
- (ウ) 隣近所の相互扶助体制づくりに努めるとともに、ミニ防災組織の設置、活動の充実を

図り、要配慮者への対応を決めておくものとする。

- (エ) 防災訓練に積極的に参加し、避難行動を実践的に身につけるものとする。
- (オ) 指定避難所での生活に最低限必要な食料、飲料水、衣類等生活必需品、医薬品、携帯ラジオ、携帯電話用モバイルバッテリー等をいつでも持ち出せるように備えておくものとする。

カ 企業等において実施する計画

帰宅困難者対策

- a 公共交通機関が運行を停止し、自力で帰宅することが困難な帰宅困難者が発生した場合、従業員等を一定期間事業所等内に留めておくことができるよう、必要な物資の備蓄等に努めるものとする。

また大規模な集客施設等の管理者は、利用者の誘導體制の整備に努めるものとする。

- b 空港、駅のターミナルビル等では飲料水、食料、毛布等を配布できる体制を整えとともに、携帯電話用等の充電サービスを提供できるよう非常用発電機の整備に努めるものとする。

2 避難場所等の確保

(1) 現状及び課題

災害の危険が切迫した場合の住民等の安全を確保するために、その危険から緊急的に逃れるための指定緊急避難場所を、あらかじめ指定しておく必要がある。

(2) 実施計画

ア 市が実施する計画

- (ア) 市は、都市公園、公民館、学校等の公共施設を対象に、地域的な特性や過去の教訓、想定される災害等を踏まえ、その管理者の同意を得た上で災害の危険が切迫した緊急時において、安全が確保される指定緊急避難場所及び被災者が避難生活を送るための指定避難所について、必要な数、規模の施設等をあらかじめ指定し、市民への周知徹底を図る。
- (イ) 指定緊急避難場所については、洪水、崖崩れ、土石流、地すべり、地震、大規模な火事、内水氾濫（一時的に大量の降雨が生じた場合に下水道等の排水施設又は河川その他の公共の水域に当該雨水を排水できないことによる浸水）、噴火に伴う火山現象の各現象に対応するため、災害に対して安全な構造を有する施設又は周辺等に災害が発生した場合に人の生命及び身体に危険を及ぼすおそれのあるものがない場所であって、災害発生時に迅速に指定緊急避難場所の開放を行うことが可能な管理者体制を有するものを指定する。

なお、指定緊急避難場所となる都市公園等のオープンスペースについては、必要に応じ、火災の輻射熱に対して安全な空間とすることに努める。

- (ウ) 市が全域的に被災する場合又は被災場所の地域性により隣接市町村の方が避難に利便を有する場合も想定されるので、必要に応じ隣接市町村と指定緊急避難場所の相互提供

等について協議する。

- (エ) 指定緊急避難場所については、他市町村からの被災者住民を受け入れることができるよう配慮する。
- (オ) 市は、安全が確保された後に、避難行動要支援者を円滑に指定緊急避難場所から指定避難所へ移送するため、運送事業者等の協力を得ながら、移送先及び移送方法についてあらかじめ定めるよう努める。

イ 県が実施する計画（県有施設管理部門）

- (ア) 県有施設について、市指定緊急避難場所の指定に協力するものとする。
- (イ) 県有施設の避難に関する計画の策定に当たり、職員は平常時から避難経路上の障害物の除去等を行い、その確保に努めるものとする。

ウ 関係機関が実施する計画

- (ア) 管理施設について、市指定緊急避難場所の指定に協力するものとする。（全機関）
- (イ) 要配慮者利用施設の管理者は、施設利用者を安全かつ適切に避難誘導するために、施設利用者の個々の態様に配慮した避難体制の確立を図り、職員及び施設利用者に周知徹底するとともに、近隣の施設等との密接な連携の下に、災害発生時における施設利用者の緊急受入れ等について、支援協力体制の確立に努めるものとする。

3 避難所の確保

(1) 現状及び課題

災害発生時に被災者の避難及び救援を円滑に実施するために、これらの用に供する適切な施設を平常時から指定しておく必要がある。

(2) 実施計画

ア 市が実施する計画

- (ア) 一般の指定避難所内の一般スペースでは生活することが困難な障がい者等の要配慮者のため、必要に応じて福祉避難所を指定するよう努める。
- (イ) 指定避難所については、被災者を滞留するために必要となる適切な規模を有し、速やかに被災者等を受け入れることが可能な構造又は設備を有する施設であって、想定される災害による影響が比較的少なく、災害救援物資等の輸送が比較的容易な場所にあるものを指定する。なお、福祉避難所として要配慮者を滞在させることが想定される施設にあつては、要配慮者の円滑な利用を確保するための措置が講じられており、また、災害が発生した場合において要配慮者が相談等の支援を受けられる体制が整備され、主として要配慮者を滞在させるために必要な居室が可能な限り確保されているものを指定する。また、指定緊急避難場所と指定避難所は相互に兼ねることができる。
- (ウ) 市は、学校を指定避難所として指定する場合には、学校が教育の場であることに配慮する。また、指定避難所としての機能は応急的なものであることを確認の上、指定避難所となる施設の利用方法等について、事前に教育委員会等の関係部署や地域住民等の関係者と調整を図る。

- (エ) 市が全域的に被災する場合又は被災場所の地域性により隣接市町村の方が避難に利便を有する場合も想定されるので、必要に応じ隣接市町村と指定緊急避難場所、指定避難所の相互提供等について協議しておく。
- (オ) 指定避難所に指定した施設については、必要に応じ、良好な生活環境を確保するために、換気、照明、**冷暖房**等の施設の整備に努める。
なお、設備の整備に当たっては、電力、ガス等の供給が長期間停止することを想定した整備に努める。
- (カ) 指定避難所における備蓄倉庫、貯水槽、井戸、仮設トイレ、マンホールトイレ、マット、簡易ベッド、非常用電源、衛星携帯電話等の通信機器のほか、空調、洋式トイレ等避難の実施に必要な施設・設備の整備に努め、要配慮者にも配慮する。
- (キ) テレビ、携帯ラジオ等被災者による災害情報の入手に資する機器の整備を図る。
- (ク) 指定避難所又はその近傍で、地域完結型の備蓄施設を確保し、食料、飲料水、非常用電源、常備薬、炊き出し用具、毛布等避難生活に必要な物資の備蓄に努める。
- (ケ) 避難行動要支援者を安全かつ適切に避難させるため、地域住民の助け合いの力等による避難行動要支援者一人ひとりの状況に即した避難支援体制を確立する。
また、一般の避難所では生活が困難な障がい者等の要配慮者のため、介護福祉施設、障がい者支援施設等の福祉避難所を指定するよう努める。
なお、災害発生時に避難所となる公共施設については、段差解消やスロープの設置等要配慮者に配慮した施設整備を行うと共に、必要な物資等の備蓄に努める。
- (コ) 医療機関、社会福祉施設等との密接な連携の下に、災害発生時における避難行動要支援者の緊急受入れ等について、支援協力体制の確立に努める。
- (サ) 公有地はもとより民有地についても極力安全空間の確保に努め、今後開発される地域においても、その計画が指定緊急避難場所及び指定避難所としての条件を満たすよう協力を求めていく。
- (シ) 「避難所マニュアル策定指針」(平成24年3月令和2年7月改定長野県危機管理部)等を参考として、各避難所の運営マニュアル等の整備等に努める。
- (ス) マニュアルの作成、訓練等を通じて、指定避難所の運営管理のために必要な知識等の普及に努める。この際、市民等への普及に当たっては、市民等が主体的に指定避難所を運営できるように配慮するよう努める。
- (セ) 指定避難所として指定した学校等の施設については、備蓄のためのスペース確保や通信設備の整備等に努める。
- (ソ) 指定避難所については、他市町村からの被災者**住民**を受け入れることができるよう配慮する。
- (タ) 市は、安全が確保された後に、避難行動要支援者を円滑に指定緊急避難場所から指定避難所へ移送するため、運送事業者等の協力を得ながら、移送先及び移送方法についてあらかじめ定めるよう努める。

- (フ) 市は、指定管理施設が指定避難所となっている場合には、指定管理者との間で事前に避難所運営に関する役割分担等を定めるよう努める。
- (ツ) 市及び各指定避難所の運営者は、指定避難所の良好な生活環境の継続的な確保のために、専門家等との定期的な情報交換に努める。

イ 県が実施する計画

- (ア) 「避難所マニュアル策定指針」(平成24年3月令和2年7月改定長野県危機管理部)について新たな知見、近年発生した災害の教訓を踏まえ適切な見直しに努めるものとする。
- (イ) 県有施設について市の指定避難所の指定に協力するものとする。
- (ウ) 県有施設の避難に関する計画の策定に当たり、職員は平常時から避難経路上の障害物の除去等を行い、その確保に努めるものとする。
- (エ) 市が指定避難所として指定した学校等の県有施設については、備蓄のためのスペースや通信設備の整備等に努めるものとする。

ウ 関係機関が実施する計画

- (ア) 管理施設について、市の指定避難所の指定に協力するものとする。(全機関)
- (イ) 要配慮者が利用する施設の管理者は、施設利用者を安全かつ適切に避難誘導するため、施設利用者の個々の態様に配慮した避難体制の確立を図り、職員及び施設利用者に周知徹底するとともに、近隣の施設等との密接な連携の下に、災害発生時における施設利用者の緊急受入れ等について、支援協力体制の確立に努めるものとする。

4 応急仮設住宅の供給体制の整備

(1) 現状及び課題

住居を失った被災者に対し、災害救助法が適用された場合は県が、それ以外の場合は、市が仮設住宅を提供することとなるので、迅速な供給を行うため事前に供給体制の整備を行う必要がある。

(2) 実施計画

ア 市が実施する計画

- (ア) 利用可能な公営住宅等の把握に努め、被災者に住宅を提供する体制を整備する。
- (イ) 災害救助法が適用されない場合における賃貸住宅等の借上げ、応急仮設住宅の建設により、被災者に住宅を提供する体制を整備する。
- (ウ) 応急仮設住宅の建設用地について、指定緊急避難場所及び指定避難所との整合を図りながら候補地を選定し、学校の敷地を用地等として定める場合には、学校の教育活動に十分配慮する。
- (エ) 利用可能な賃貸住宅等の情報を被災者に提供する体制を整備する。

イ 県が実施する計画 (建設部)

- (ア) 利用可能な県営住宅等の把握に努め、被災市町村に情報提供する体制を整備するものとする。(建設部)

- (イ) 賃貸住宅管理者等から利用可能な賃貸住宅等の情報提供を受け、被災市町村に情報提供する体制を整備するものとする。(建設部)
- (ウ) 賃貸住宅等の情報体制強化のため、(一社)長野県宅地建物取引業協会、(公社)全日本不動産協会長野県本部及び(公社)全国賃貸住宅経営者協会連合会との協定に基づき連携を強化するものとする。(建設部)
- (エ) 災害救助法が適用された場合、災害救助法第4条第1項第1号に規定する応急仮設住宅等を提供するため、供給体制の整備を図るものとする。(建設部)
 - a 賃貸住宅等の借上げ、応急仮設住宅の建設により、被災者に住宅を提供する体制を整備するものとする。
 - b (一社)プレハブ建築協会、(一社)全国木造建設事業協会及び(一社)長野県建設業協会との「災害時における応急仮設住宅の建設に関する協定書」に基づき連携を強化するものとする。
 - c 入居者の決定等住宅供給方法等について、市と相互に連携した体制の整備を図るものとする。

5 学校等における避難計画等

(1) 現状及び課題

災害発生時に、保育園、幼稚園、小学校、中学校及び高等学校（以下この節において「学校等」という。）においては、幼児及び児童生徒（以下この節において「児童生徒等」という。）の生命、身体の安全確保に万全を期すとともに、緊急事態に備え、迅速かつ的確に対応できる綿密な保護対策としての防災応急対策を実施する必要があることから、学校等の長は、児童生徒等の保護について次の事項に十分留意し、避難対策計画を具体的に定めておく必要がある。

(2) 実施計画

ア 市が実施する計画

市内の学校等においては、多数の児童生徒等を混乱なく安全に避難させ、身体及び生命の安全を確保するために、立地条件等を考慮し、学校等の実態に即し、避難場所、経路、時期及び誘導並びにその指示、伝達の方法等、適切な避難対策を立てておく。

(イ) 防災計画の作成

- a 学校等の長は、風水害が発生した場合、又は発生するおそれのある場合に児童生徒等の安全を確保するため、市、警察署、消防署その他の関係機関と十分協議の上、防災計画を作成する。
- b 学校等の長は、防災計画を作成又は変更したときは、速やかに市又は市教育委員会（以下「市教委」という。）に報告するとともに、教職員、児童生徒等及び保護者に周知徹底を図る。
- c 防災計画には、次の事項を定める。
 - (a) 風水害対策に係る学校等内の防災組織の編成

- (b) 風水害に関する情報収集と学校、教職員及び保護者への伝達の方法
 - (c) 市、市教委、警察署、消防署その他の関係機関への連絡方法
 - (d) 夜間、休日等における緊急時の教職員等の連絡及び招集方法
 - (e) 児童生徒等の避難・誘導と検索の方法
 - (f) 児童生徒等の帰宅及び保護の方法
 - (g) 児童生徒等の保護者への引き渡し方法
 - (h) 児童生徒等が登下校の途中で風水害にあった場合の避難方法
 - (i) 児童生徒等の救護方法
 - (j) 初期消火と重要物品の搬出の方法
 - (k) 施設、設備の災害予防、危険箇所、危険物（危険動物含む）の点検方法
 - (l) 避難所の開設への協力（施設・設備の開放等）
 - (m) 防災訓練の回数、時期、方法
 - (n) 教職員、児童生徒等に対する地震防災上の教育及び保護者に対する広報の実施
 - (o) 風水害時における応急教育に関する事項
 - (p) その他学校等の長が必要とする事項
- (イ) 学校等の施設・設備の点検管理
- 学校等における施設・設備の点検管理は、次の事項に留意し、適切に行う。
- a 日常的に児童生徒等がよく利用する施設空間（教室、昇降口、階段等）や遊具等が風水害の作用によりどのような破損につながりやすいか留意して点検する。
 - b 定期的に非常階段、消火栓等の防災施設や薬品庫等の施設・設備を各担当者が点検する。
 - c 設備や備品等の設置方法・場所が適当か、転倒、落下等の防止の措置がなされているかについて点検する。
- (ウ) 学校等の施設の防火管理
- 風水害での二次災害を防止するため、学校等の施設の防火管理に万全を期する。
- a 日常点検は、職員室、給食調理室、用務員室、理科室、家庭科室等火気使用場所及び器具を点検し、消火用水や消火器等についても点検する。
 - b 定期点検は、消火器具、屋内消火栓設備、自動火災報知設備、避難器具、避難誘導灯及び貯水槽等の器具・設備等の機能を精密に点検する。
- (エ) 避難誘導方法の確立
- a 避難経路及び避難場所は、第一、第二の避難経路及び避難場所を設定し、あらかじめ保護者に連絡して周知徹底を図る。
 - b 防災計画の「児童生徒等の避難誘導と検索の方法」の作成に当たっては、次の事項に留意する。
 - (a) 児童生徒等の行動基準並びに学校等や教職員の対処、行動を明確にすること。
 - (b) 全職員の共通理解がなされ、個々の分担を明確にすること。

- (c) 遠足等校外活動中の災害発生等の場合にも対応できるものであること。
- (d) 登下校時、在宅時における災害発生時の場合にも対応できるものであること。

イ 県が実施する計画

県立の学校等においては、多数の児童生徒等を混乱なく安全に避難させ、身体及び生命の安全を確保するために、立地条件等を考慮し、学校等の実態に即し、避難の場所、経路、時期及び誘導並びにその指示、伝達の方法等、適切な避難対策を立てておくものとする。

また、私立学校に対し、迅速かつ適切な避難行動を図ることができるように、避難計画の一層の充実を指導するものとする。

(ア) 防災計画（教育委員会）

- a 学校長は、風水害が発生した場合、又は発生するおそれがある場合に児童生徒等の安全を確保するため、防災計画を作成しておくものとする。なお、この計画作成に当たっては、市、警察署、消防署及びその他の関係機関と十分協議するものとする。
- b 学校長は、防災計画を作成又は変更したときは、速やかに県教育委員会（以下「県教委」という。）に報告するとともに、教職員、児童生徒等及び保護者に周知徹底を図るものとする。
- c 防災計画には、次の事項を定めるものとする。
 - (a) 風水害対策に係る防災組織の編成
 - (b) 風水害に関する情報の収集と学校、教職員及び保護者への伝達の方法
 - (c) 県教委、市、警察署、消防署その他の関係機関への連絡方法
 - (d) 夜間、休日等における緊急時の教職員等の連絡及び招集方法
 - (e) 児童生徒等の避難・誘導と検索の方法
 - (f) 児童生徒等の帰宅及び保護の方法
 - (g) 児童生徒等の保護者への引き渡し方法
 - (h) 児童生徒等が登下校の途中で風水害にあった場合の避難方法
 - (i) 児童生徒等の救護方法
 - (j) 初期消火と重要物品の搬出の方法
 - (k) 施設、設備の災害予防、危険箇所、危険物（危険動物含む）の点検方法
 - (l) 避難所の開設への協力（施設・設備の開放等）
 - (m) 防災訓練の回数、時期、方法
 - (n) 教職員、児童生徒等に対する防災上の教育及び保護者に対する広報の実施
 - (o) 風水害時における応急教育に関する事項
 - (p) その他学校長が必要とする事項

(イ) 施設・設備の点検管理（教育委員会）

学校における施設・設備の点検管理は、次の事項に留意し、適切に行うものとする。

- a 日常的に児童生徒等がよく利用する施設空間（教室、昇降口、階段等）や遊具等が風水害の作用によりどのような破損につながりやすいかに留意して点検するものとする

- る。
- b 定期的に非常階段、消火栓等の防災施設や薬品庫等の施設・設備を各担当者が点検するものとする。
 - c 設備や備品等の設置方法・場所が適切か、転倒、落下等の防止の措置がなされているかについて点検するものとする。
- (ウ) 防火管理（教育委員会）
- 風水害での二次災害を防止するため、学校等の施設の防火管理に万全を期するものとする。
- a 日常点検は、職員室、給食調理室、用務員室、理科室、家庭科室等火気使用場所及び器具を点検し、消火用水や消火器等についても点検するものとする。
 - b 定期点検は、消火器具、屋内消火栓設備、自動火災報知設備、避難器具、避難誘導灯及び貯水槽等の器具・設備等の機能を精密に点検するものとする。
- (エ) 避難誘導（教育委員会）
- a 避難経路及び避難先は、第一、第二の避難経路及び避難先を設定し、あらかじめ保護者に連絡して周知徹底を図るものとする。
 - b 防災計画の「児童生徒等の避難誘導と検索の方法」の作成に当たっては、次の事項に留意するものとする。
 - (a) 児童生徒等の行動基準並びに学校や教職員の対処、行動を明確にすること。
 - (b) 全職員の共通理解がなされ、個々の分担を明確にすること。
 - (c) 遠足等校外活動中の災害発生等の場合にも対応できるものであること。
 - (d) 登下校時、在宅時における災害発生時の場合にも対応できるものであること。
- (オ) 私立学校に対する指導（県民文化部）
- 私立学校については、県立学校の対策に準じて整備するよう指導するものとする。

第 1 2 節 孤立防止対策

【総務部】

震災対策編第 2 章第 1 1 節「孤立防止対策」を準用する。

第 1 3 節 食料品等の備蓄・調達計画

【総務部】

震災対策編第 2 章第 1 2 節「食料品等の備蓄・調達計画」を準用する。

第 1 4 節 給水計画

【水道事業部】

震災対策編第 2 章第 1 3 節「給水計画」を準用する。

第 1 5 節 生活必需品の備蓄・調達計画

【総務部】

震災対策編第 2 章第 1 4 節「生活必需品の備蓄・調達計画」を準用する。

第 1 6 節 ガス施設・危険物施設等災害予防計画

【総務部、産業振興事業部】

震災対策編第 2 章第 1 5 節「ガス施設・危険物施設等災害予防計画」を準用する。

第 1 7 節 電気施設災害予防計画

【総務部】

震災対策編第 2 章第 1 6 節「電気施設災害予防計画」を準用する。

第 1 8 節 上水道施設災害予防計画

【水道事業部】

震災対策編第 2 章第 1 7 節「上水道施設災害予防計画」を準用する。

第19節 下水道施設等災害予防計画

【水道事業部】

第1 基本方針

近年の市街化の進展にともない、市街地における雨水の浸透機能が低下したことなどにより、短時間の雨水流出や近年異常気象による局地的集中豪雨等による浸水の危険性が危惧されている。

このため、雨水の速やかな排除による浸水被害の防止は、下水道事業の目的でもあり、雨水幹線などの整備を推進することにより、市民の生命、財産を守り、安全・安心なまちづくりを進めるものである。

第2 主な取組み

- 1 事業認可計画に基づき、雨水幹線などの整備を推進する。
- 2 排水施設等に雨水を浸透させる機能を持たせることで雨水流出量の削減を図る。
- 3 下水道BCPを策定し、緊急連絡体制、被災時の復旧体制を確立する。
- 4 緊急あるいは復旧用資材の把握と確保に努める。
- 5 雨水管渠の下水道施設台帳の整備・充実を図り、緊急時に即応できるよう努める。
- 6 道路管理者との連携により、適正かつ効率的な雨水排除に努める。

第3 計画の内容

1 雨水排除の推進

(1) 現状及び課題

本市の下水道事業は、公共用水域の水質保全、生活環境の改善という観点から、汚水排除を優先してきているが、今後は、浸水対策としての雨水排除に係わる雨水幹線などの整備を推進する。

(2) 実施計画

ア 市が実施する計画

「下水道基本構想」の策定に当たり、現行の事業認可区域の雨水排除の推進のほか、雨水排除が必要な区域について調査・検討を行い、必要に応じ事業認可計画区域として位置づけるなど浸水対策を推進する。

イ 県が実施する計画（環境部）

雨水整備に向けて、市への啓発活動、指導等を行うものとする。

2 雨水流出抑制型下水道の整備

(1) 現状及び課題

都市化の進展に伴い、市街地の浸透面積が減少して雨水の流出量が増大することから、貯留浸透により雨水の河川や水路への流出量を抑制し、減災対策としてのピークカットや地下水かん養を図る必要がある。

(2) 実施計画

ア 市が実施する計画

雨水浸透型の排水設備導入について、市民への啓発活動等を行う。

イ 県が実施する計画（環境部）

排水設備の雨水浸透化に向けて、啓発活動、指導等を行うものとする。

3 緊急連絡体制、復旧体制の整備

震災対策編第2章第18節「下水道施設等災害予防計画」を準用する。

4 緊急用、復旧用資機材の計画的な確保

震災対策編第2章第18節「下水道施設等災害予防計画」を準用する。

5 下水道施設台帳・農業集落排水処理施設台帳・浄化槽台帳等の整備・拡充

震災対策編第2章第18節「下水道施設等災害予防計画」を準用する。

6 排水施設及び処理施設の系統のループ化

震災対策編第2章第18節「下水道施設等災害予防計画」を準用する。

第 2 0 節 通信・放送施設災害予防計画

【企画政策部】

震災対策編第 2 章第 1 9 節「通信・放送施設災害予防計画」を準用する。

第 2 1 節 鉄道施設災害予防計画

震災対策編第 2 章第 2 0 節「鉄道施設災害予防計画」を準用する。

第 2 2 節 災害広報計画

【企画政策部】

震災対策編第 2 章第 2 1 節「災害広報計画」を準用する。

第23節 土砂災害等の災害予防計画

【建設事業部、産業振興事業部、総務部】

第1 基本方針

本市は、その地形・地質から土砂災害等が発生する危険がある場所を多く抱えていて、風水害に起因する土砂崩壊、地すべり等による被災が懸念される。

これら土砂災害を防止するため、市と関係機関が中心となり、危険箇所を把握し、総合的かつ長期的な対策を講ずる。

また、近年、要配慮者利用施設が、土砂災害により被災し、多数の犠牲者が出た事例もあり、これらの施設が所在する土砂災害警戒区域等の区域内については、特に万全の対策が必要とされる。

第2 主な取組み

- 1 土砂災害等の危険箇所を的確に把握し、防災上の観点からそれら箇所の土地に法律に基づく指定を行い、開発行為の制限や有害行為の防止と防災工事を強力に推進するとともに、適切な警戒避難体制の整備を実施し、市民への周知徹底を図る。
- 2 土砂災害警戒区域等には原則として要配慮者利用施設の新築等を行わないものとする。
地域の状況等特別な理由があり、やむを得ず新築等行う場合は、土砂災害に備えた警戒避難体制を構築する。
- 3 要配慮者利用施設が所在する土砂災害警戒区域等及び土砂災害危険箇所等について防災対策を推移する。
- 4 土砂災害のおそれのある区域を土砂災害警戒区域、住民等に著しい危害が生じるおそれのある区域を土砂災害特別警戒区域として指定する。

第3 計画の内容

- 1 地すべり対策
震災対策編第2章第22節「土砂災害等の災害予防計画」を準用する。
- 2 山地災害危険地対策
震災対策編第2章第22節「土砂災害等の災害予防計画」を準用する。
- 3 土石流対策
震災対策編第2章第22節「土砂災害等の災害予防計画」を準用する。
- 4 急傾斜地崩壊対策
震災対策編第2章第22節「土砂災害等の災害予防計画」を準用する。
- 5 要配慮者利用施設が所在する土砂災害警戒区域等対策
震災対策編第2章第22節「土砂災害等の災害予防計画」を準用する。

第 2 4 節 防災都市計画

【建設事業部】

震災対策編第 2 章第 2 3 節「防災都市計画」を準用する。

第25節 建築物災害予防計画

【建設事業部・こども教育部】

第1 基本方針

強風または出水等による建築物の被害を最小限に抑え、市民の生命、財産等を保護するため、建築物及び敷地の安全性を確保し、安全性の向上を図る。

第2 主な取組み

- 1 強風による落下物の防止対策を講ずる。
- 2 出水時の被害を最小限に抑えるため、敷地の安全性の確保及び建築物の浸水対策を講ずる。
- 3 文化財保護法等により指定された文化財は、災害発生後の火災等に備える。

第3 計画の内容

1 建築物の風害対策

(1) 現状及び課題

強風による屋根材等の飛散・落下や建築物の損壊、看板等の飛散転倒を最小限に抑えるため、構造耐力上の安全性を確保し、適切な管理を行う。

(2) 実施計画

ア 市が実施する計画

- (ア) 公共建築物については、屋根材、看板等の飛散・落下防止のため点検を実施し、必要に応じて改修を行う。
- (イ) 一般建築物については、屋根材、看板等の飛散・落下防止のための指導及び啓発を行う。

イ 県が実施する計画

- (ア) 公共建築物については、屋根材、看板等の飛散・落下防止のため点検を実施し、必要に応じて改修を行うものとする。
- (イ) 一般建築物については、屋根材、看板等の飛散・落下防止のための指導及び啓発を行うものとする。
- (ウ) 道路占用物については、落下・転倒防止のための指導を行うものとする。
- (エ) 落下物、屋外設置物による被害の防止対策について普及・啓発を図るものとする。

ウ 建築物の所有者等が実施する計画

屋根材、看板等の飛散・落下被害を防止するため点検し、必要に応じて改修を行うものとする。

2 建築物の水害対策

(1) 現状及び課題

出水による建築物の被害を最小限に抑えるため、土地の状況等に応じ盛り土等による建築

物の浸水対策及び敷地の安全性の確保を講ずる必要がある。

また、出水、がけ地の崩壊等により被害が発生するおそれのある区域については、建築等の制限を行う必要がある。

(2) 実施計画

ア 市が実施する計画

(ア) 出水によるがけ地の崩壊等により被害が発生するおそれのある区域について、建築等の制限を行うため条例の制定に努める

(イ) がけ地近接等危険住宅移転事業計画を策定し、移転事業の推進を図る。

イ 県が実施する計画

(ア) 建築物及び敷地の安全性の確保を図るため、指導及び啓発を行うものとする。

(イ) がけ地近接等危険住宅の解消を図るため、市と調整の上、移転事業の促進を図るものとする。

ウ 建築物の所有者が実施する計画

出水時における建築物の被害を防止するため、土地の状況等に応じ盛り土等の必要な措置を講ずるものとする。

3 文化財の風水害予防

震災対策編第2章第24節「建築物災害予防計画」を準用する。

第26節 道路及び橋梁災害予防計画

【建設事業部、産業振興事業部】

第1 基本方針

風水害で生じる道路及び橋梁の機能障害が災害応急対策活動等の妨げにならないよう、風水害に強い道路及び橋梁づくりを行う必要がある。

また、道路及び橋梁の基幹的な交通確保の整備に当たっては、ネットワークを充実させ、風水害に対する安全性の確保を図る。機能に重大な支障が生じた場合は、代替路の確保及び応急対策により機能の確保を行う。被災後の応急活動及び復旧活動に関し、各関係機関において相互応援の協定を締結し、平常時から連携を強化しておく。

第2 主な取組み

- 1 道路及び橋梁の風水害に対する安全性を確保する。
- 2 被災後の応急活動及び復旧活動に関し、関係団体との協力体制を整えておく。
- 3 危険防止のための事前規制を行う。

第3 計画の内容

1 道路及び橋梁の風水害に対する整備

(1) 現状及び課題

風水害により、道路は落石、法面崩壊、路肩決壊、道路への土砂流出、道路付帯施設・橋梁の破損、倒木による電柱等の破壊、冠水等によって交通不能あるいは困難な状態になると予想される。この対策として、各道路管理者及び警察等の関係機関は、道路・道路施設及び橋梁について風水害に対する安全性の強化を図る必要がある。

(2) 実施計画

ア 市が実施する計画

- (ア) 落石等の点検に基づき、緊急度の高い箇所から順次整備する。
- (イ) 盛土・トンネル点検に基づき、緊急度の高い箇所から順次整備する。
- (ウ) 橋梁長寿命化修繕計画に基づき、緊急度の高い橋梁から風水害に対する安全性の強化を順次整備する。

イ 県が実施する計画

- (ア) 落石等の危険箇所点検（平成8・9年道路防災総点検）に基づき緊急度の高い箇所から順次整備するものとする。（建設部、道路公社）
- (イ) 道の駅の道路ネットワーク上の防災拠点としての整備を進めるものとする。（建設部）
- (ウ) 道路の冠水による事故を未然に防止するため、道路情報表示版等必要な施設の整備を図るとともに、警察及び消防等との連携の下で、適切な道路管理に努めるものとする。（建設部、警察本部）

(エ) 一時緊急輸送路、二次緊急輸送路を定めて、緊急度の高い箇所から順次整備し、災害に強い道路交通網整備を推進する。特に、災害時も含めた安定的な輸送を確保するため、道路法に基づき指定された「重要物流道路」の機能強化を推進するものとする。(建設部)

ウ 関係機関が実施する計画

(ア) 緊急輸送を確保するために必要な道路の整備は、風水害対策を必要とする道路施設については、社会資本整備重点計画等に基づき計画的に整備を進めるものとする。(関東・中部地方整備局)

(イ) 緊急輸送道路のネットワークにおいて、風水害応急対策を円滑に実施するため、緊急輸送道路について広域的な応急対策等を考慮し、各道路管理者と総合的な調整を行うものとする。(関東・中部地方整備局)

(ウ) 道路施設の点検に基づく補強及び緊急輸送道路としての機能の確保を図るよう努めるものとする。(関東・中部地方整備局)

(エ) 発災により予測される危険性及び緊急輸送道路としての機能維持について現場点検の実施に努め、緊急を要するものから逐次必要な対策を実施するものとする。(関東・中部地方整備局)

(オ) 既存の橋梁の内、跨線橋・復断面区間等の緊急度の高い橋梁から順次橋脚等の補強対策を推進するものとする。

また、点検等により道路構造物の状況把握を行うとともに、対策を必要とするものについては、緊急を要するものから逐次整備を進めるものとする。(関東・中部地方整備局)

(カ) 日常から施設の点検調査を実施し、状況把握に努め、状況により補修工事を実施するものとする。(中日本高速道路㈱、関東・中部地方整備局)

(キ) 災害応急復旧用各種車両、資機材等の備蓄、拡充に努めるものとする。(中日本高速道路㈱)

2 関係団体との協力体制の整備

震災対策編第2章第25節「道路及び橋梁災害予防計画」を準用する。

3 危険防止のための事前規制

(1) 現状及び課題

気象・水象情報の分析により、道路及び橋梁に風水害の危険性が予想される場合、危険防止のため事前に交通規制を実施し、未然に人的・物的被害を予防する必要がある。

(2) 実施計画

道路管理者・警察等が実施する計画

道路管理者並びに警察等は相互に連携し、気象・水象情報、道路情報等を迅速に収集し、道路の通行に危険が認められる場合は、通行規制を実施するものとする。

第 2 7 節 河川施設等災害予防計画

【建設事業部】

震災対策編第 2 章第 2 6 節「河川施設等災害予防計画」を準用する。

第 2 8 節 ため池等災害予防計画

【産業振興事業部】

震災対策編第 2 章第 2 7 節「ため池等災害予防計画」を準用する。

第29節 農林水産物災害予防計画

【産業振興事業部】

第1 基本方針

風水害による農林水産関係の被害は、水稻、果樹、野菜等の冠水・倒伏による減収、水田等の流失、ハウス・養魚場等生産施設の損壊や立木の倒木・流失が予想されるとともに、農作物の病害発生や生育不良、家畜・水産物の斃死被害なども予想される。

そこで、被害を最小限にするための予防技術対策の充実と普及、適地適木の原則を踏まえた森林の整備等を推進する。

第2 主な取組み

- 1 農作物の生産施設、集出荷施設等の安全性確保について、農業協同組合等を通じ、農業者等に対し指導徹底を図る。
- 2 塩尻市森林整備計画に基づき森林の整備を実施する。

第3 計画の内容

1 農水産物災害予防計画

(1) 現状及び課題

風水害による農作物被害の軽減を図るため、農作物等災害対策指針をもとに予防技術対策の周知徹底を図っているところであり、今後も継続した取組みが必要である。

(2) 実施計画

ア 市が実施する計画

農作物等災害対策指針をもとに、農業改良普及センター、農業協同組合と連携して、市農業技術者連絡協議会を通じて予防技術対策の周知徹底を図る。

イ 県が実施する計画（農政部）

- (ア) 農作物等災害対策指針の充実を図るとともに、農業改良普及センター等を通じ、市、農業団体、農業者等に対し予防技術対策の周知徹底を図るものとする。
- (イ) 正確な情報を迅速に農業者等に伝達するため、農業情報等ネットワーク機能を強化するものとする。
- (ウ) 周知すべき作目別の主な予防対策
 - a 水稻
 - (a) 強風が予想される時は、水田はなるべく深水にし、倒伏防止を図る。
 - (b) 水路の流れを良くし冠水を抑えるため、清掃及び障害物の除去に努める。
 - b 果樹
 - (a) 防風林又は防風施設を設置し、被害の未然防止に努める。
 - (b) 支柱、トレリス、果樹棚等の補強をし、枝折れ、落果被害の防止に努める。

(c) 台風等豪雨襲来の前に排水溝を設置し、浸水防止に努める。

c 野菜及び花き

(a) 支柱のある作物は、支線の補強、防風ネットの設置等により被害の未然防止に努める。

(b) ハウスは、破損部の修理、支柱等の補強により倒壊を防ぐとともに、周囲に排水溝を設置し、浸水防止に努める。

(c) 風速30m/秒以上の強風が予想される場合は、支柱をねかせ、被覆フィルムは取り外す。

(d) 台風等豪雨襲来の前に排水溝を設置し、冠水防止に努める。

d 水産物

増水、濁水による養殖魚の斃死等が予想される時は、取水制限、餌止め等により被害防止に努める。

ウ 関係機関・関係団体が実施する計画（農業協同組合）

市と連携し、農業者等に対し、予防技術対策の周知徹底を図るものとする。

エ 市民が実施する計画

市、県、関係機関等からの情報に基づき、災害予防対策を実施するものとする。

2 林産物災害予防計画

(1) 現状及び課題

風水害による立木の倒木防止のため、適地適木の原則を踏まえた森林造成を図るとともに、荘齢期の森林について、間伐による本数密度の調整を行い、適正な形状となるよう整備する必要がある。

また、林産物の生産、流通、加工施設の設置に当たっては、立地条件や排水施設の施工に留意する必要がある。

(2) 実施計画

震災対策編第2章第28節「農林水産物災害予防計画」を準用する。

第30節 二次災害の予防計画

【各部・事業部】

第1 基本方針

災害発生時に被害を最小限に抑えるためには、その後に発生が予想される二次災害を防止することが重要である。市は、有効な二次災害防止活動を行うために、日頃からの対策及び活動を推進することが不可欠である。

風水害の場合は、時間の経過とともに被害が拡大することも多く、二次災害が発生する場合もある。また、倒木等の流出による二次災害の危険もあるため、特に予防対策を講ずる必要がある。

第2 主な取組み

- 1 構造物について、二次災害予防のための措置を講ずる。
- 2 それぞれの危険物施設等に応じた二次災害予防のための措置を講じる。
- 3 倒木の流出を予測した対策を検討する。
- 4 土砂災害危険箇所の把握及び緊急点検体制の整備に努める。

第3 計画の内容

1 構造物に係る二次災害予防対策

(1) 現状及び課題

林道は、緊急避難路や輸送道路として災害発生後に利用される場合もあるが構造上、土砂崩落等が起こる可能性もあるため事前の対策が必要である。

その他の道路・橋梁等の被害を防ぐため、あらかじめ点検すべき箇所を把握しておくとともに、被災箇所の危険度を判定する基準等の整備が必要である。

(2) 実施計画

ア 市が実施する計画

- (ア) 林道については、土砂崩落危険箇所の改良、危険を周知させるための標識の設置を図る。
- (イ) 重要施設についてはあらかじめ位置等を十分把握しておくとともに、施設の点検作業が速やかに実施できる体制を整備しておく。
- (ウ) 被災時に落石等の状況や盛土、トンネル及び橋梁等の点検が速やかに実施できるようあらかじめ体制を整備しておく。

イ 県が実施する計画

- (ア) 林道については、土砂崩落危険箇所の改良、危険を周知させるための標識の設置を推進するよう市を支援するものとする。(林務部)
- (イ) 重要施設についてはあらかじめ位置等を十分把握しておくとともに、施設の点検作業が速やかに実施できる体制を整備しておくよう市を指導するものとする。(林務部)

(ウ) 被災時に落石等の状況や盛土、トンネル及び橋梁等の点検が速やかに実施できるようあらかじめ体制を整備しておくものとする。(建設部、道路公社)

ウ 関係機関が実施する計画

関係機関は、それぞれの計画の定めるところにより整備するものとする。

2 危険物施設等に係る二次災害予防対策

震災対策編第2章第30節「災害の拡大防止と二次災害の予防計画」を準用する。

3 倒木の流出対策

(1) 現状及び課題

豪雨災害時には、溪流に押し出された倒木が流路を閉塞し鉄砲水の原因となったり、下流で橋梁等の構造物と絡んで水害を助長したりする原因となる場合もある。

(2) 実施計画

ア 市が実施する計画

災害に強い森林づくり等、総合的な対策を検討する。

イ 県が実施する計画

(ア) スリット型ダム工の施工や災害に強い森林づくり等、総合的な対策を検討するものとする。(林務部)

(イ) 土石流対策にあわせ、スリット型堰提などにより、流木対策を推進するものとする。(建設部)

4 山腹・斜面及び溪流並びに施設に係る二次災害予防対策

震災対策編第2章第30節「災害の拡大防止と二次災害の予防計画」を準用する。

第31節 防災知識普及計画

【総務部】

~~震災対策編第2章第31節「防災知識普及計画」を準用する。~~

第1 基本方針

「自らの命は自らが守る」が防災の基本であり、県、市町村及び防災関係機関による対策が、有効に機能するためには、食料・飲料水の備蓄など住民が平常時から災害に対する備えを心がけるとともに、災害発生時には、自らの安全を守るような行動をとることができることが重要である。

また、広域かつ甚大な被害が予想される災害に対処するためには、住民、企業及び自主防災組織等の連携による総合的な防災力の向上が不可欠である。

しかし、実際に災害が発生する頻度はそれほど高くないため、災害時における行動を経験から学ぶことは、困難である。

このため、市、県及び指定行政機関等は、災害文化の伝承や、体系的な教育により住民の防災意識の高揚を図るとともに、防災知識の普及、徹底を図り、自主防災意識を持った災害に強い住民の育成等地域の総合的な防災力の向上に努める。

第2 主な取組み

- 1 住民等に対する実践的な防災知識の普及・啓発活動を行う。
- 2 防災上重要な施設の管理者等に対して防災知識の普及を図る。
- 3 学校における実践的な防災教育を推進する。
- 4 市等の職員に対する防災知識の普及・防災意識の高揚を図る。
- 5 過去に起こった大規模災害の教訓や災害文化を後世に伝えていく。

第3 計画の内容

1 市民等に対する防災知識の普及活動

(1) 現状及び課題

災害発生時に、自らの安全を守るためにはどのような行動が必要か、要配慮者に対しては、どのような配慮が必要かなど、災害発生時に役立つ実践的な防災知識を身につけた災害に強い住民を育成することが、被害を最小限にとどめるうえで重要である。

現在も各種の研修、訓練、講演会等の取組みや、広報活動がなされているが、今後は、平成30年度に更新した「塩尻市災害ハザードマップ」を活用して、より実践的な活動が必要である。

また、企業等に対する防災知識の普及も重要な課題である。

(2) 実施計画

ア 市が実施する計画

- (ア) 下記イ(ア)の事項に加え、次の事項について防災知識の普及を図る。
- a 各地域における避難対象地区、急傾斜地崩壊危険箇所等に関する知識
 - b 各地域における指定緊急避難場所、指定避難所及び避難路に関する知識
- (イ) 防災マップ、地区別防災カルテ、災害時の行動マニュアル、塩尻市災害ハザードマップ等を作成配布し、徹底した情報提供を行う。
- a 浸水想定区域については次の事項を記載した洪水ハザードマップを作成し、住民等へ配布する。その際、河川近傍や浸水深の大きい区域については「早期の立退き避難が必要な区域」として明示することに努める。また、ホームページ等での情報提供も行う。
 - (a) 避難の確保を図るため必要な事項
 - (b) 浸水想定区域内の地下街等
 - (c) 要配慮者が利用する施設で特に必要な施設の名称及び所在地
 - b 土砂災害警戒区域については次の事項を記載した防災マップを作成し、住民等へ配布する。また、ホームページ等での情報提供も行う。
 - (a) 土砂災害に関する情報の伝達方法
 - (b) 指定緊急避難場所及び指定避難所に関する事項
 - (c) その他土砂災害警戒区域における円滑な警戒避難に必要な事項
 - c 山地災害危険地区等の山地災害に関する情報提供を行うものとする。
- (ウ) 防災気象情報や避難に関する情報等の防災情報を災害の切迫度に応じて、5段階の警戒レベルにより提供すること等を通して、受け手側が情報の意味を直感的に理解できるような取組を推進する。
- (エ) 自主防災組織における、防災マップ、地区別防災カルテの作成に対する協力について指導推進する。
- (オ) 上記の防災マップ、地区別防災カルテの配布に当たっては、それらが持っている意味、活用方法について十分な理解が得られるよう啓発の機会を設定するものとする。この際、被害想定区域外にも被害が及ぶ可能性があることも併せて周知する。
- (カ) 防災（防災・減災への取組実施機関）と福祉（地域包括支援センター・ケアマネジャー）の連携により、高齢者の避難行動に対する理解の促進を図る。
- (キ) 教育機関、民間団体等との密接な連携の下、防災に関するテキストやマニュアルの配布、有識者による研修会や講演会、実地研修の開催等により、防災教育を実施する。
- (ク) 各地域において、防災リーダーの育成等、自助・共助の取組が適切かつ継続的に実施されるよう、水害・土砂災害・防災気象情報に関する専門家の活用を図る。
- (ケ) 防災週間、水防月間、土砂災害防止月間、山地災害防止キャンペーン、雪崩防止週間等を通じ、各種講習会、イベント等を開催し、水防、土砂災害、雪崩災害、二次災害防止等に関する総合的な知識の普及に努める。
- また、住民に対し、水害時のシミュレーション結果等を示しながら、「早期の立退き

避難が必要な区域」からの迅速で確実な立退き避難を求めるとともに、浸水深、浸水継続時間等に応じて、水・食料を備蓄すること、ライフライン途絶時の対策をとること、保険・共済等の生活再建に向けた事前の備え等について、普及啓発を図る。

- (ロ) 住民に対し、風水害のおそれのない適切な避難場所、避難路等について周知徹底するとともに、必要に応じて避難場所の開錠・開設を自主防災組織で担う等、円滑な避難のため、自主防災組織等の地域のコミュニティを活かした避難活動を促進する。
- (ハ) 住民等の防災意識の向上及び防災対策に係る地域の合意形成の促進のため、防災に関する様々な動向や各種データを分かりやすく発信する。

イ 県が実施する計画（全部局）

- (ア) 県民に対して防災知識を普及させるため、新聞、テレビ、ラジオ等のマスメディア、県ホームページ、住民向け講座及び各種広報資料等により次の事項の啓発活動を行うものとする。
 - a 最低でも3日分、可能な限り1週間分程度の食料、飲料水、携帯トイレ、簡易トイレ、トイレットペーパー等の備蓄、非常持出袋（救急箱、懐中電灯、ラジオ、乾電池等）の準備
 - b 飼い主による家庭動物の同行避難や避難所での飼養についての準備、保険・共済等の生活再建に向けた事前の備え等の家庭での予防・安全対策
 - c 警報等や、避難勧告・避難指示（緊急）等の意味や内容
 - d 警報等発表時や避難指示（緊急）、避難勧告、避難準備・高齢者等避難開始の発令時にとるべき行動
 - e 台風、集中豪雨、洪水、土砂災害、山地災害に関する一般的な知識
 - f 「自らの命は自らが守る」という「自助」の防災意識
 - g 地域、職場、家庭等のコミュニティにおいて相互に協力し、助け合う「共助」の防災意識
 - h 様々な条件下（家屋内、路上、自動車運転中等）で災害時にとるべき行動に関する知識
 - i 正確な情報入手の方法
 - j 要配慮者に対する配慮
 - k 男女のニーズの違いに対する配慮
 - l 防災関係機関が講ずる災害応急対策等の内容
 - m 各地域における避難対象地域、急傾斜地崩壊危険箇所等に関する知識
 - n 各地域における風水害のおそれのない適切な緊急避難場所及び避難経路に関する知識
 - o 必要に応じて避難場所の開錠・開設を自主防災組織で担う等、円滑な避難のため、自主防災組織等の地域のコミュニティを活かした避難活動。
 - p 避難生活に関する知識

- q 平常時から住民が実施し得る、最低でも3日分、可能な限り1週間分程度の生活必需品の備蓄、家具の固定、出火防止等の平素からの対策及び災害発生時における応急措置の内容や実施方法
 - r 「むやみに移動を開始しない」という帰宅困難者対策に対する基本原則や安否確認手段について
 - s 被害想定区域外にも被害が及ぶ可能性があることについて
- (イ) 防災気象情報や避難に関する情報等の防災情報を災害の切迫度に応じて、5段階の警戒レベルにより提供すること等を通して、受け手側が情報の意味を直感的に理解できるような取組を推進するものとする。
 - (ウ) 避難を確保する上で必要な事項を住民に周知させるため、市町村が行う印刷物（ハザードマップ等）の作成配布について協力する。その際、河川近傍や浸水深の大きい区域については「早期の立退き避難が必要な区域」として明示することに努めるものとする。
 - (エ) 防災（防災・減災への取組実施機関）と福祉（地域包括支援センター・ケアマネジャー）の連携により、高齢者の避難行動に対する理解の促進を図るものとする。
 - (オ) 企業等に対しても地域社会の一員として研修会、講演会等への参加を呼びかけるものとする。
 - (カ) 教育機関、民間団体等との密接な連携の下、防災に関するテキストやマニュアルの配布、有識者による研修会や講演会、実地研修の開催等により、防災教育を実施するものとする。
 - (キ) 各地域において、防災リーダーの育成等、自助・共助の取組が適切かつ継続的に実施されるよう、水害・土砂災害・防災気象情報に関する専門家の活用を図るものとする。
 - (ク) 防災週間、水防月間、土砂災害防止月間、山地災害防止キャンペーン、雪崩防止週間等を通じ、各種講習会、イベント等を開催し、水防、土砂災害、雪崩災害、二次災害防止等に関する総合的な知識の普及に努めるものとする。
- また、住民に対し、水害時のシミュレーション結果等を示しながら、「早期の立退き避難が必要な区域」からの迅速で確実な立退き避難を求めるとともに、浸水深、浸水継続時間等に応じて、水・食料を備蓄すること、ライフライン途絶時の対策をとること、保険・共済等の生活再建に向けた事前の備え等について、普及啓発を図るものとする。
- (ケ) 住民に対し、風水害のおそれのない適切な避難場所、避難路等について周知徹底するとともに、必要に応じて避難場所の開錠・開設を自主防災組織で担う等、円滑な避難のため、自主防災組織等の地域のコミュニティを活かした避難活動を推進するものとする。
 - (コ) 住民等の防災意識の向上及び防災対策に係る地域の合意形成の促進のため、防災に関する様々な動向や各種データを分かりやすく発信するものとする。
- ウ 自主防災組織等が実施する計画
- 地区別防災カルテ等は、自主防災組織等が作成に参画することが、きめ細かな防災情報を掲載するうえからも、防災知識の普及、防災意識の高揚、的確な災害対応といった観点を

からも望ましく、自主防災組織等においても、地区別防災カルテ等の作成に参画するものとする。

エ 報道機関等が実施する計画

報道機関等は、防災知識の普及啓発に努めるものとする。

オ 市民が実施する計画

各種の防災訓練、防災に関する研修、講習会等へ積極的に参加するとともに、家庭防災会議を定期的に関き、以下の様な確認活動を通じて、防災意識を高めるものとする。

- (ア) 避難路、指定緊急避難場所及び指定避難所の確認
- (イ) 災害の状況に応じた避難行動の確認
 - ① 指定緊急避難場所への立退き避難
 - ② 「近隣の安全な場所」(近隣のより安全な場所・建物等)への立退き避難
 - ③ 「屋内安全確保」(その時点に居る建物内において、より安全な部屋等への移動)
- (ウ) 災害時の警戒避難に係る各種情報の多様な入手手段の確保(テレビ、ラジオ、インターネット等)
- (エ) 発災時の連絡方法等(連絡方法や避難ルールの取決め等)の確認
- (オ) 幼児や高齢者の避難についての役割の確認
- (カ) 災害用の非常持出袋の内容、保管場所の確認
- (キ) 備蓄食料の試食及び更新
- (ク) 負傷の防止や避難路の確保の観点からの家具・ブロック塀等の転倒防止対策
- (ケ) 地域の防災マップの作成
- (コ) 地域の防災訓練など自発的な防災活動への参加

カ 企業等が実施する計画

企業等においても、災害発生時に企業が果たす役割を踏まえた上で、災害時の行動マニュアルの作成、防災体制の整備、防災訓練の実施等防災活動を推進するよう努めるものとする。

キ 関係機関が実施する計画

塩尻市赤十字奉仕団及び松本広域消防局・木曾広域消防本部は、それぞれの普及計画に基づき、住民を対象に応急手当(救急法)の講習会を実施するものとする。

- 2 防災上重要な施設の管理者等に対する防災知識の普及
震災対策編第2章第3 1節「防災知識普及計画」を準用する。
- 3 学校における防災教育の推進
震災対策編第2章第3 1節「防災知識普及計画」を準用する。

4 市職員に対する防災知識の普及

(1) 現状及び課題

防災関係の業務に従事した経験のない職員の防災知識は、必ずしも十分とは言えない。そこで防災関係の職員はもちろん、それ以外の職員に対しても防災知識の普及を図ってい

く。

(2) 実施計画

ア 市及び県が実施する計画

市及び県は、各種の防災訓練、防災に関する研修、講習会等への参加を通じて、防災関係以外の職員に対しても次の事項について防災知識の普及、防災意識の高揚を図るものとする。

- (ア) 自然災害に関する一般的な知識
- (イ) 自然災害が発生した場合に具体的にとるべき行動に関する知識
- (ウ) 職員等が果たすべき役割
- (エ) 自然災害対策として現在講じられている対策に関する知識
- (オ) 今後自然災害対策として取り組む必要のある課題

イ 松本広域消防局及び木曾広域消防本部が実施する計画

各種の防災訓練、防災に関する研修会、講習会を積極的に開催し、市職員等に防災知識の普及、防災意識の高揚を図るものとする。

5 大規模災害の教訓や災害文化の伝承

震災対策編第2章第3 1節「防災知識普及計画」を準用する。

第3 2節 防災訓練計画

【総務部】

震災対策編第2章第3 2節「防災訓練計画」を準用する。

第3 3節 災害復旧・復興への備え

【各部・事業部】

震災対策編第2章第3 3節「災害復旧・復興への備え」を準用する。

第3 4節 自主防災組織等の育成に関する計画

【総務部】

震災対策編第2章第3 4節「自主防災組織等の育成に関する計画」を準用する。

第3 5節 企業防災に関する計画

震災対策編第2章第3 5節「企業防災に関する計画」を準用する。

第3 6節 ボランティア活動の環境整備

【健康福祉事業部、市民交流センター】

震災対策編第2章第3 6節「ボランティア活動の環境整備」を準用する。

第3 7節 災害対策基金等積立及び運用計画

【企画政策部】

震災対策編第2章第3 7節「災害対策基金等積立及び運用計画」を準用する。

第38節 風水害対策に関する調査研究及び観測

【総務部】

第1 基本方針

台風、集中豪雨等の風水害は、本市においても被害をもたらしており、また、ときには「平成18年7月豪雨」のように大きな災害が発生している。

気象等風水害に関する様々な研究が行われているところであるが、近年の都市部への人口集中、建物の高層化、ライフライン施設への依存度の増大等災害要因は一層多様化しているため、関係各機関と連携し科学的な調査研究を行い、総合的な風水害対策の実施に結びつけていくことが重要である。

本市では、平成28年度に防災アセスメントを実施し、風水害について土砂災害の危険な地域、浸水の危険な地域を把握した。

今後は、国や県の行う土砂災害関連調査に応じて、調査研究を続けていく必要がある。

第2 主な取組み

市、県及び各機関が協力し、風水害に関する情報の収集整理等を推進する。

第3 計画の内容

1 市が実施する計画

- (1) 地域の災害特性や災害危険性を科学的・総合的に把握するため、防災アセスメントの結果を計画の中で明らかにする。
- (2) 国等が行う、観測施設の設置等に積極的に協力し、市内のデータの累積に努める。
- (3) 市民の理解と協力を得ながら、過去の地すべり発生記録など歴史資料の収集、聞き取り調査による災害履歴の整理等を行い、防災対策計画の基礎資料を作成する。
- (4) 雨量計を市内各地に設置し、市内のデータの累積に努め、避難勧告等の発令の基準の基礎資料とするとともに、市ホームページで公表する。
- (5) 市内に設置した土中水分量センサーによって測定され、土中水分情報のサーバーに集められたデータを避難勧告等の発令や解除のための指標として活用するため、システムの運用と検証を進める。

2 松本広域消防局及び木曽広域消防本部が実施する計画

出火危険、延焼危険区域内での延焼阻止線の調査研究を進めるものとする。

3 県が実施する計画

- (1) 国が行う、観測施設の設置等に積極的に協力し、県内のデータの累積に努めるものとする。
(危機管理部)
- (2) 長野地方気象台等から気象等に関するデータの提供を受け、整理・分析を行うものとする。
(危機管理部)

- (3) 山地災害危険地区・地すべり危険箇所の再点検を通じて、危険箇所に関するデータの蓄積を行い、防災計画の基礎資料を作成するものとする。(林務部)
- (4) 土砂災害危険箇所の再点検を通じて見通し調査を実施し、危険箇所に関するデータの蓄積を行うものとする。(建設部)
- (5) テレメーターによる雨量観測、地すべり監視システムのデータ等と災害発生状況等のデータを収集整理、分析し、危険予測の基礎資料を作成するものとする。(林務部、建設部)
- (6) 古文書の分析等の歴史学等も含めた総合的な研究について検討するものとする。(危機管理部)

4 関係機関が実施する計画

- (1) 各機関がそれぞれ行った風水害の対策に関する調査研究のデータについて、必要があれば、県、市への提供について協力するものとする。
- (2) 国等が行う、観測施設の設置等に積極的に協力するものとする。

第 3 9 節 観光地の災害予防計画

【産業振興事業部】

震災対策編第 2 章第 3 9 節「観光地の災害予防計画」を準用する。

第 4 0 節 住民及び事業者による地区内の防災活動の推進

【総務部】

震災対策編第 2 章第 4 0 節「住民及び事業者による地区内の防災活動の推進」を準用する。

第3章 災害応急対策計画

第1節 災害直前活動

【総務部】

第1 基本方針

風水害については、災害発生の危険性のある程度は予測することが可能であり、被害を軽減するためには、気象警報・注意報等の市民に対する伝達、迅速な避難誘導等、災害の未然防止活動等の災害直前の活動が極めて重要である。特に、避難行動要支援者が迅速に避難できるよう対策を行うことが必要である。

第2 主な活動

- 1 気象に関する情報を迅速かつ適切に伝達する。
- 2 市民に対して適切な避難誘導を実施する。
- 3 災害を未然に防止するための活動を実施する。

第3 活動の内容

1 警報等の伝達活動

(1) 基本方針

気象警報・注意報等を迅速かつ適切に伝達することは、災害発生直前に適切な行動をし、人的、物的被害を回避するためにも重要である。なお、檜川地区は一次細分で「南部」、二次細分で「木曾地方」での発表となる。関係機関は、「警報等伝達系統図」により気象警報・注意報・水位情報・土砂災害警戒情報等の伝達活動を行う。

災害応急対策マニュアル「情報収集伝達マニュアル」参照

(2) 実施計画

特別警報発表時の対応

ア 市が実施する対策

市民等への周知の措置

県、消防庁、東日本電信電話㈱から特別警報の発表又は解除の通知を受けた場合又は自ら知った時は、直ちにその内容を市民、滞在者、所在の官公署に周知する措置を行う。

なお周知に当たっては、災害情報共有システム(Lアラート)、防災行政無線、広報車、エリアメール、ソーシャルメディア等あらゆる広報手段を通じて、迅速かつ的確に行うよう努める。

イ 県が実施する対策

市への周知

気象に関する警報・注意報は、衛星系防災行政無線の一斉FAXにより全市町村に発

信しているが長野地方気象台から特別警報発表又は解除の通知があった場合は、併せて、県危機管理防災課から地域振興局を通じて速やかに市への電話連絡を行うものとする。また、長野地方気象台等から、発表又は解除に関する情報について連絡があった場合も、同様に市に対し連絡を行うものとする。

特別警報以外の気象警報発表時の対応

ア 市が実施する対策

- (ア) 各機関から通知を受けた気象警報・注意報等及び指示事項をすみやかに周知徹底する。また、放送等により気象状況を常に把握し、気象警報・注意報等の補填に努める。
- (イ) 市民から災害発生のおそれのある異常現象の通報を受けた時は、その旨を速やかに関係機関に伝達する。

イ 県が実施する対策

(ア) 勤務時間内における取扱

a 連絡及び通知系統

長野地方気象台等から通知される気象警報・注意報(解除を含む、以下同様)等は危機管理防災課長が受領し、それぞれの気象警報・注意報等を「勤務時間内における伝達系統図」により連絡するものとする。

b 庁内放送の実施

すべての気象警報・注意報等について、危機管理防災課長からその写しを受領した広報県民課は、速やかに庁内放送を実施し、庁内各課に周知するものとする。

c 応急措置等の指示

危機管理防災課長は地域振興局に、また河川課長及び道路維持課長は建設事務所に通知する場合は、当該気象警報・注意報等により予想される事態に対して、局・所及び市がとるべき措置をあわせ指示するものとする。

d 農作物対策の指示

農業技術課は農業改良普及センターに農作物等の技術対策について通知するものとする。

e 指示事項の市等への通知

地域振興局長及び建設事務所長は、通知された気象警報・注意報等にあわせて市長のとりべき措置として指示された事項を、ただちに管轄区域内の市及び関係機関に通知するものとする。

(イ) 勤務時間外における取扱

- a 勤務時間外に長野地方気象台等から通知される気象警報・注意報等は、危機管理部の宿日直者が受領するものとする。
- b 危機管理部の宿日直者は気象警報・注意報等を受領したときは、「勤務時間外における伝達系統図」により、それぞれの担当者に電話等により通知するものとする。
- c bにより通知を受けた危機管理部、建設部及び農政部の担当者は、活動計画に基づ

き登庁する必要がある場合は、登庁し、それぞれ主管課長に報告し指示を受けるとともに、「勤務時間外における伝達系統図」により、地域振興局及び建設事務所等の気象警報・注意報等受信担当者に通知するものとする。

d 地域振興局及び建設事務所等の気象警報・注意報等受信担当者は、気象警報・注意報等を受領したときは所属長に報告するとともに、(ア)のeに準じ市及び関係機関に通知するものとする。

ウ 長野地方気象台等が実施する対策

長野地方気象台等の気象警報・注意報等の発表機関は、「警報等の種類及び発表基準」により気象警報・注意報等を発表するものとする。

なお地震等が発生した地域で災害発生に関わる条件が変化した場合は、警報等の発表基準の引き下げを関係機関と協議の上、実施するものとする。

エ 放送事業者が実施する対策

各放送事業者は、長野地方気象台から気象警報・注意報等の通知を受けたときは、その周知徹底を図るため放送時間、放送回数等を考慮の上、すみやかに放送を行うものとする。

オ その他防災関係機関が実施する対策

その他の防災関係機関は、気象警報・注意報等の伝達についてそれぞれあらかじめ定めしておく組織、方法により、伝達系統でいう所定の機関にすみやかに通知するものとする。

カ 市民が実施する対策

以下のような異常を発見した者は、ただちに市長又は警察官に通報するものとする。

(ア) 気象関係

強い突風、竜巻、強い降ひょう、激しい雷と大雨等の気象現象

(イ) 水象関係

河川や湖沼の水位の異常な上昇

(ウ) 土砂災害に関する異常な自然現象

土砂災害警戒情報発表時の対応

ア 市が実施する対策

県から土砂災害警戒情報発表・解除の通知を受けたときは、その情報を住民等へ伝達し、速やかな避難行動へつなげるよう努める。

イ 県が実施する対策

長野地方気象台との協議に基づき土砂災害警戒情報を発表・解除した際は、衛星系防災行政無線の一斉FAX等により全市町村に通知するものとする。併せて、砂防課から建設・砂防事務所を通じて速やかに当該市への電話連絡を行うものとする。

また、長野県河川砂防情報ステーションへの掲載及び防災情報メール等を利用して発表・解除の情報をメール配信し、一般への周知に努めるものとする。

ウ 長野地方気象台が実施する対策

県との協定に基づき、報道各社へ土砂災害警戒情報の発表・解除について伝達するもの

とする。

エ 放送事業者が実施する対策

長野地方気象台から土砂災害警戒情報発表・解除の通知を受けたときは、その周知徹底を図るため放送時間、放送回数等を考慮の上、速やかに放送を行うものとする。

2 市民の避難誘導対策

(1) 基本方針

風水害により、市民の生命、身体に危険が生じるおそれのある場合には、必要に応じて、避難準備・高齢者等避難開始の伝達、避難勧告等を行い、適切な避難誘導を実施し、災害の発生に備える。

特に浸水想定区域内や土砂災害危険箇所及び土砂災害警戒区域内の要配慮者利用施設に対しては、迅速かつ適切な避難誘導に努める。

(2) 実施計画

ア 市が実施する対策

(ア) 市は、風水害の発生するおそれのある場合には防災気象情報等を十分把握するとともに、河川管理者、水防団等と連携を図りながら、重要水防区域や土砂災害警戒区域等の警戒活動を行い、危険がある場合または危険が予想される場合は、市民に対して勧告等を発令するとともに、適切な避難誘導活動を実施する。特に、台風による大雨発生など事前に予測が可能な場合においては、大雨発生が予測されてから災害のおそれなくなるまで、市民に対して分かりやすく適切に状況を伝達することに努める。

(イ) 避難行動要支援者については避難準備・高齢者等避難開始の伝達を行うなどの、避難支援計画に沿った避難支援を行う。

当日及び前日までの降水量等の気象状況等から、災害発生の危険性があると判断した場合は、時間帯や利用者数等を総合的に判断し、土砂災害危険箇所・注意区域、山地災害危険地区内の要配慮者利用施設に対して連絡・通報を行う。

また、必要に応じて、自主防災組織・住民等の協力を得て避難誘導活動を実施する。

(ウ) 住民に対して避難勧告等を発令するに当たり、対象地域の適切な設定等に留意するとともに、避難勧告及び避難指示（緊急）を夜間に発令する可能性のある場合には、避難行動をとりやすい時間帯における避難準備・高齢者等避難開始の発令に努める。

(エ) 災害の状況に応じて避難勧告等を発令した上で、避難時の周囲の状況等により、「近隣の安全な場所」への避難や、「屋内安全確保」といった適切な避難行動を市民がとれるように努める。

(オ) 避難勧告等が発令された場合の安全確保措置としては、指定緊急避難場所への移動を原則とするものの、避難時の周囲の状況等により、指定緊急避難場所への移動を行うことがかえって危険を伴う場合等やむを得ないと市民等自身が判断する場合は、近隣の緊急的な待避場所への移動又は屋内での待避等を行うべきことについて、市は市民等への周知徹底に努める。

- (カ) 市は、災害が発生するおそれのある場合には、必要に応じ指定緊急避難場所及び指定避難所を開設し、市民等に対して周知徹底を図る。また、あらかじめ指定された施設以外の施設についても、必要がある場合は管理者の同意を得て避難所とする。
- (キ) 市民に対する避難準備・高齢者等避難開始、避難勧告、避難指示（緊急）の伝達に当たっては、災害情報共有システム（Lアラート）の活用や関係事業者の協力を得つつ防災行政無線、広報車、携帯端末の緊急速報メール機能、ソーシャルメディア、ワンセグ放送等あらゆる広報手段を通じて、対象地域の市民に対する迅速かつ的確な伝達に努める。
- (ク) 情報の伝達、避難誘導の実施に当たっては、高齢者、身体障がい者その他歩行が困難な者等から優先的に行う等、避難行動要支援者に対して配慮するよう努める。
- (ケ) 指定緊急避難場所、指定避難所及び避難路の所在、浸水想定区域、土砂災害警戒区域の所在等、避難に資する必要な事項を市民に周知するため、これらの事項を記載した印刷物の配布、ホームページでの掲載など必要な措置をとる。
- (コ) 避難指示（緊急）、避難勧告を解除する場合には、十分に安全性の確認に努める。
- (サ) 市は、地域住民等の事前避難が必要と判断される場合には、必要に応じ、住民等が避難するための施設を開放し、住民等に対し周知徹底を図る。

イ 県が実施する対策（危機管理部、建設部）

- (ア) 避難勧告等が発令された場合の安全確保措置としては、指定緊急避難場所への移動を原則とするものの、避難時の周囲の状況等により、指定緊急避難場所への移動を行うことがかえって危険を伴う場合等やむを得ないと市民等自身が判断する場合は「近隣の安全な場所」への移動又は「屋内安全確保」を行うべきことについて、住民等への周知徹底に努めるものとする。
- (イ) 県は、大雨による風水害の危険が高まった時に、市長が防災活動の実施や住民等への避難勧告等の発令を適切適時に判断できるよう、市等へ気象情報や降水量、降水予測、河川の水位情報、土砂災害警戒情報等について情報を提供し、市の活動を支援するものとする。
- (ウ) 災害情報共有システム（Lアラート）の活用や関係事業者の協力を得つつ、携帯端末の緊急速報メール機能、ソーシャルメディア、ワンセグ放送等を活用して、住民に対し、河川の水位情報等について情報提供するものとする。

ウ 市民が実施する対策

避難の際には、出火防止措置をとった上、食料、日用品等の備蓄物資を携行するものとする。

エ 要配慮者利用施設の管理者が実施する対策

- (ア) 要配慮者利用施設の管理者は、自らも気象情報の収集を行うなど、自主的な防災活動に努めるものとする。
- (イ) 災害が発生するおそれのある場合は、市、自主防災組織等と連携し、避難誘導等を実

施するものとする。

3 災害の未然防止対策

(1) 基本方針

各施設の管理者は、災害発生のおそれがある場合は、事前に適切な災害未然防止活動を行い、被害の発生の防止に努める。

(2) 実施計画

ア 水防管理者（市長）が実施する対策

水防管理者は、水防計画に基づき、河川堤防等の巡視を行い、水防上危険であると思われる箇所について応急対策として水防活動を実施する。

イ 河川管理者、農業用排水施設管理者、下水道管理者等が実施する対策

河川管理者、農業用排水施設管理者、下水道管理者等は、洪水、豪雨の発生が予想される場合には、ダム、せき、水門、ポンプ場等の適切な操作を行うものとする。

その操作に当たり、危害を防止するため必要があると認められるときは、あらかじめ、必要な事項を関係市町村及び警察署に通報するとともに市民に対して周知させるものとする。

ウ 道路管理者が実施する対策

道路管理者は、降水量等に応じて、パトロール、事前規制等の必要な措置を実施するものとする。

エ 市民が実施する対策

災害が発生するおそれのある異常な現象を発見した者は、その旨を市長又は警察官に通報するものとする。

第4 警報等の種類及び発表基準

1 気象業務法に基づく特別警報・警報・注意報

(1) 特別警報・警報・注意報

長野地方気象台は、大雨や強風等の気象現象によって、災害が起こるおそれのあるときには「注意報」が、重大な災害が起こるおそれのあるときには「警報」が、重大な災害が起こる恐おそれが著しく大きい場合には「特別警報」が、現象の危険度と雨量、風速などの予測値を時間帯ごとに発表される。長野地方気象台では、気象特性に基づき79の区域に分け発表している。

特別警報・警報・注意報の概要

種 類	概 要
特別警報	大雨、大雪、暴風、暴風雪が特に異常であるため重大な災害の起こるおそれが著しく大きい場合、その旨を警告して行う予報
警 報	大雨、洪水、大雪、暴風、暴風雪によって重大な災害の起こるおそれがある場合、その旨を警告して行う予報
注意報	大雨、洪水、大雪、強風、風雪等によって災害が起こるおそれがある場合に、その旨を注意して行う予報

特別警報・警報・注意報の種類と概要（長野地方気象台が発表するもの）

特別警報・警報・注意報の種類		概要
特別警報	大雨特別警報	大雨が特に異常であるため重大な災害が発生するおそれが著しく大きいときに発表される。大雨特別警報には、大雨特別警報（土砂災害）、大雨特別警報（浸水害）、大雨特別警報（土砂災害、浸水害）のように、特に警戒すべき事項が明記される。
	大雪特別警報	大雪が特に異常であるため重大な災害が発生するおそれが著しく大きいときに発表される。
	暴風特別警報	暴風が特に異常であるため重大な災害が発生するおそれが著しく大きいときに発表される。
	暴風雪特別警報	雪を伴う暴風が特に異常であるため重大な災害が発生するおそれが著しく大きいときに発表される。「暴風による重大な災害」に加えて「雪を伴うことによる視程障害等などによる重大な災害」のおそれについても警戒を呼びかける。
警報	大雨警報	大雨による重大な災害が発生するおそれがあると予想されたときに発表される。大雨警報には括弧を付して、大雨警報（土砂災害）、大雨警報（浸水害）、大雨警報（土砂災害、浸水害）のように、特に警戒すべき事項が明記される。
	洪水警報	大雨、長雨、融雪等により河川が増水し、重大な災害が発生するおそれがあると予想されたときに発表される。対象となる重大な災害として、河川が増水や氾濫、堤防の損傷や決壊による重大な災害があげられる。
	大雪警報	大雪により重大な災害が発生するおそれがあると予想されたときに発表される。
	暴風警報	暴風により重大な災害が発生するおそれがあると予想されたときに発表される。
	暴風雪警報	雪を伴う暴風により重大な災害が発生するおそれがあると予想されたときに発表される。「暴風による重大な災害」に加えて「雪を伴うことによる視程障害等による重大な災害」のおそれについても警戒を呼びかける。
注意報	大雨注意報	大雨による災害が発生するおそれがあると予想されたときに発表される。
	洪水注意報	大雨、長雨、融雪等により河川が増水し、災害が発生するおそれがあると予想されたときに発表される。
	大雪注意報	大雪により災害が発生するおそれがあると予想されたときに発表される。
	強風注意報	強風により災害が発生するおそれがあると予想されたときに発表される。
	風雪注意報	雪を伴う強風により災害が発生するおそれがあると予想されたときに発表される。「強風による災害」に加えて「雪を伴うことによる視程障害等による災害」のおそれについても注意を呼びかける。
注意報	濃霧注意報	濃い霧により災害が発生するおそれがあると予想されたときに発表される。
	雷注意報	落雷により災害が発生するおそれがあると予想されたときに発表される。また、発達した雷雲の下で発生することの多い竜巻等の突風や「ひょう」による災害についての注意喚起が付加されることもある。急な強い雨への注意についても雷注意報で呼びかけられる。
	乾燥注意報	空気の乾燥により災害が発生するおそれがあると予想されたときに発表される。具体的には、火災の危険が大きい気象条件を予想し

		た場合に発表される。
	なだれ注意報	「なだれ」により災害が発生するおそれがあると予想されたときに発表される。
	着氷注意報	著しい着氷により災害が発生するおそれがあると予想されたときに発表される。具体的には、通信線や送電線、船体等への被害が起こるおそれのあるときに発表される。
	着雪注意報	著しい着雪により災害が発生するおそれがあると予想されたときに発表される。具体的には、通信線や送電線、船体等への被害が起こるおそれのあるときに発表される。
	融雪注意報	融雪により災害が発生するおそれがあると予想されたときに発表される。具体的には、浸水、土砂災害等の災害が発生するおそれがあるときに発表される。
	霜注意報	霜により災害が発生するおそれがあると予想されたときに発表される。具体的には、早霜や晩霜により農作物への被害が起こるおそれのあるときに発表される。
	低温注意報	低温により災害が発生するおそれがあると予想されたときに発表される。具体的には、低温のために農作物等に著しい被害が発生したり、冬季の水道管凍結や破裂による著しい被害が起こるおそれがあるときに発表される。

特別警報基準

種 類	発 表 基 準
大 雨	台風や集中豪雨により数十年に一度の降雨量となる大雨が予想され、若しくは、数十年に一度の強度の台風や同程度の温帯低気圧により大雨になると予想される場合
暴 風	数十年に一度の強度の台風や同程度の温帯低気圧により暴風が吹くと予想される場合
暴 風 雪	数十年に一度の強度の台風と同程度の温帯低気圧により雪を伴う暴風が吹くと予想される場合
大 雪	数十年に一度の降雪量となる大雪が予想される場合

(注) 発表に当たっては、降水量、積雪量、台風の中心気圧、最大風速等について過去の災害事例に照らして算出した客観的な指標を設け、これらの実況及び予想に基づいて判断する。

(2) 雨を要因とする特別警報の指標

以下ア又はイいずれかを満たすと予想され、かつ、更に雨が降り続くと予想される場合に、大雨特別警報を発表する。

ア 48時間降水量及び土壌雨量指数において、50年に一度の値以上となった5km格子が、共に府県程度の広がり範囲内で50格子以上出現。

イ 3時間降水量及び土壌雨量指数において、50年に一度の値以上となった5km格子が、共に府県程度の広がり範囲内で10格子以上出現（ただし、3時間降水量が150mm以上となった格子のみをカウント対象とする）。

(3) 雨に関する50年に一度の値一覧（令和2年5月26日現在）

地域					50年に一度の値		
都道府県	府県予報区	一次細分区域	市町村等をまとめた区域	二次細分区域	R48	R03	SWI
長野県	長野県	中部	松本地域	塩尻	249	86	168
長野県	長野県	南部	木曾地域	檜川	295	83	186

注1) 略語の意味は次のとおり。R48:48時間降水量(mm)、R03:3時間降水量(mm)

SWI:土壌雨量指数(Soil Water Index)

注2) 「50年に一度の値」の欄の値は、各市町村にかかる5km格子の50年に一度の値の平均値をとったものである。

注3) R48、R03、SWI いずれについても、50年に一度の値は統計値であり、一の位の大小まで厳密に評価する意味は無い。

注4) 特別警報は、府県程度の広がりや50年に一度の値となる現象を対象。個々の市町村で50年に一度の値となることのみで特別警報となるわけではないことに留意。

注5) 特別警報の判定に用いるR03の値は、3時間降水量が150mm以上となった格子のみをカウント対象とする。

(4) 台風等を要因とする特別警報の指標

「伊勢湾台風」級（中心気圧930hPa以下又は最大風速50m/s以上）の台風や同程度の温帯低気圧が来襲する場合に、特別警報を発表する。ただし、沖縄地方、奄美地方及び小笠原諸島については、中心気圧910hPa以下又は最大風速60m/s以上とする。

台風については、指標となる中心気圧又は最大風速を保ったまま、中心が接近・通過すると予想される地域（予報円がかかる地域）における、大雨・暴風の警報を、特別警報として発表する。

温帯低気圧については、指標となる最大風速と同程度の風速が予想される地域における、大雨・暴風（雪を伴う場合は暴風雪）の警報を、特別警報として発表する。

(5) 雪を要因とする特別警報の指標

府県予報区程度の広がりを持って50年に一度の積雪深となり、かつ、その後も警報級の降雪が丸一日程度以上続くと予想される場合に、大雪特別警報を発表する。

(6) 雪に関する観測地点毎50年に一度の値一覧（令和2年10月29日現在）

各地の50年に一度の積雪深と既往最深積雪深一覧

府県予報区	地点名	50年に一度の積雪深(cm)	既往最深積雪(cm)
長野県	長野	67	80
長野県	松本	57	78
長野県	諏訪	58	69

長野県	軽井沢	78	99
長野県	飯田	46	81
長野県	野沢温泉	384	353
長野県	信濃町	203	176
長野県	飯山	287	257
長野県	小谷	288	251
長野県	白馬	198	187
長野県	大町	117	117
長野県	菅平	157	152
長野県	開田高原	139	115

注1) 値が“－”の地点は、データ不足のため、50年に一度の値が算出できないもの。

注2) 50年に一度の値は過去の観測データから推定した値であり、一の位の大小まで厳密に評価する意味は無い

注3) 特別警報は、府県程度の広がり度で50年に一度の値となる現象を対象。

個々の地点で50年に一度の値となることのみで特別警報となるわけではないことに留意。

警報・注意報発表基準一覧表

(令和2年8月6日現在)

発表官署	長野地方気象台										
府県予報区	長野県										
一次細分区域	北部			中部					南部		
市町村等を まとめた地域	長野 地域	中野 飯山 地域	大北 地域	上田 地域	佐久 地域	松本 地域	乗鞍 上高 地地 域	諏訪 地域	上伊 那地 域	木曾 地域	下伊 那地 域
警 報	大雨	区域内の市町村で別表1の基準に到達することが予想される場合									
	洪水	区域内の市町村で別表2の基準に到達することが予想される場合									
	暴風(平均 風速)	17m/s									
	暴風雪(平 均風速)	17m/s 雪を伴う									
	大雪	平地 12時 間降 雪の 深さ 25cm	12時 間降 雪の 深さ 40cm	平地 12時 間降 雪の 深さ 25cm 山沿 い 12時 間降 雪の 深さ 30cm	菅平 周辺 12時 間降 雪の 深さ 25cm 菅平 周辺 を除 く地 域 12時 間降 雪の 深さ 20cm	12時 間降 雪の 深さ 20cm	聖高 原周 辺 12時 間降 雪の 深さ 25cm 聖高 原周 辺を 除く 地域 12時 間降 雪の 深さ 20cm	12時 間降 雪の 深さ 30cm	12時 間降 雪の 深さ 20cm	12時間降雪の深さ 20cm	
	波浪(有義 波高)										
高潮											

発表官署	長野地方気象台											
府県予報区	長野県											
一次細分区域	北部			中部					南部			
市町村等をまとめた地域	長野地域	中野飯山地域	大北地域	上田地域	佐久地域	松本地域	乗鞍上高地地域	諏訪地域	上伊那地域	木曾地域	下伊那地域	
注 意 報	大雨	区域内の市町村で別表3の基準に到達することが予想される場合										
	洪水	区域内の市町村で別表4の基準に到達することが予想される場合										
	暴風(平均風速)	13m/s										
	暴風雪(平均風速)	13m/s 雪を伴う										
	大雪	平地 12時間降雪の深さ 15cm 山沿い 12時間降雪の深さ 20cm	12時間降雪の深さ 25cm	平地 12時間降雪の深さ 15cm 山沿い 12時間降雪の深さ 20cm	菅平周辺 12時間降雪の深さ 15cm 菅平周辺を除く地域 12時間降雪の深さ 10cm	12時間降雪の深さ 10cm	聖高原周辺 12時間降雪の深さ 15cm 聖高原周辺を除く地域 12時間降雪の深さ 10cm	12時間降雪の深さ 20cm	12時間降雪の深さ 10cm	12時間降雪の深さ 10cm		
	波浪(有義波高)											
	高潮											
	雷	落雷等により被害が予想される場合										
	融雪	1. 積雪地域の日平均気温が10℃以上 2. 積雪地域の日平均気温が6℃以上で日降水量が20mm以上										
	濃霧(視程)	100m										
	乾燥	最小湿度20%で実効湿度55%※1			最小湿度20%で実効湿度55%※2					最小湿度20%で実効湿度55%※3		
	なだれ	1 表層なだれ：積雪が50cm以上あって、降雪の深さ20cm以上で風速10m/s以上。または積雪70cm以上あって、降雪の深さ30cm以上 2 全層なだれ：積雪が70cm以上あって、最高気温が平年より5℃以上高い、または日降水量が15mm以上										
	低温	夏期：平均気温が平年より4℃以上低く、かつ最低気温15℃以下が2日以上続く場合 冬期：最低気温-14℃以下			夏期：平均気温が平年より4℃以上低く、かつ最低気温15℃以下(高冷地で13℃以下)が2日以上続く場合 冬期：最低気温-14℃以下(高冷地で-21℃以下)					夏期：平均気温が平年より4℃以上低く、かつ最低気温15℃以下(高冷地で13℃以下)が2日以上続く場合 冬期：最低気温-11℃以下(高冷地で-17℃以下)		
	霜	早霜・晩霜期に最低気温2℃以下										
	着氷	著しい着氷が予想される場合										

着雪	著しい着雪が予想される場合
記録的短時間 大雨情報 (1時間雨量)	100 mm

※1 湿度は長野地方気象台の値。

※2 湿度は松本特別地域気象観測所、諏訪特別地域気象観測所、軽井沢特別地域気象観測所の値。

※3 湿度は飯田特別地域気象観測所の値。

- 1 警報・注意報はその種類にかかわらず解除されるまで継続される。また新たな警報・注意報が発表されるときは、これまで継続中の警報・注意報は自動的に解除又は更新されて、新たな警報・注意報にきりかえられる。
- 2 情報の取扱いについては警報・注意報等の伝達系統に準じて行うものとする

大雨及び洪水警報・注意報発表基準

別表 1

大雨警報基準（令和2年8月6日現在）

	浸水害 表面雨量指数基準	土砂災害 土壌雨量指数基準
松本地域 塩尻	11	117
木曽地域 檜川	9	121

別表 2

洪水警報基準（令和2年8月6日現在）

	流域雨量指数基準	複合基準*1	指定河川洪水予報 による基準
松本地域 塩尻	田川流域=11.4 権現川流域=3.3 矢沢川流域=5.3 小曾部川流域=6.6	矢沢川流域= (6, 4.7) 奈良井川流域= (6, 16.7)	信濃川水系奈良井川 [琵琶橋・新橋]
木曽地域 檜川	奈良井川流域=12.8	—	—

*1（表面雨量指数，流域雨量指数）の組み合わせによる基準値を表しています。

別表 3

大雨注意報基準（令和2年8月6日現在）

	浸水害 表面雨量指数基準	土砂災害 土壌雨量指数基準
松本地域 塩尻	5	94
木曽地域 檜川	6	105

別表 4

洪水注意報基準（令和2年8月6日現在）

	流域雨量指数基準	複合基準*1	指定河川洪水予報による基準
松本地域 塩尻	田川流域=9.1 権現川流域=2.6 矢沢川流域=4.2 小曾部川流域=5.2	矢沢川流域= (6, 4.2) 奈良井川流域= (5, 14.8)	信濃川水系奈良井川 [琵琶橋・新橋]
木曾地域 檜川	奈良井川流域=10.2	—	—

*1（表面雨量指数，流域雨量指数）の組み合わせによる基準値を表しています。

【府県版警報・注意報発表基準一覧表の解説】

- (1) 本表は、気象・高潮・波浪・洪水に関する警報・注意報の発表基準を一覧表に示したものである。特別警報及び地震動・津波・火山に関する警報の発表基準は、別の資料を参照のこと。
- (2) 警報とは、重大な災害が起こるおそれのある旨を警告して行う予報であり、注意報とは、災害が起こるおそれのある旨を注意して行う予報である。警報・注意報は、気象要素が本表の基準に達すると予想される市町村等に対して発表する。
- (3) 波浪の警報・注意報、暴風警報、暴風雪警報、強風注意報、風雪注意報、濃霧注意報、記録的短時間大雨情報の（）内は基準として用いる気象要素を示す。なお、府県予報区、一次細分区域及び市町村等をまとめた地域で取り扱いが異なる場合は、個々の欄に付記している。
- (4) 大雨、洪水、大雪、高潮、波浪の警報・注意報、暴風警報、暴風雪警報、強風注意報、風雪注意報及び記録的短時間大雨情報では、基準における「…以上」の「以上」を省略した。また、乾燥注意報、濃霧注意報では、基準における「…以下」の「以下」を省略した。なお、上記以外の注意報では、基準の表記が多岐にわたるため、省略は行っていない。
- (5) 表中において、発表官署が警報・注意報の本文中で用いる「平地、山地」等の地域名で基準値を記述する場合がある。
- (6) 表中において、対象の市町村等をまとめた地域等で現象が発現しない警報・注意報についてはその欄を斜線で、また現象による災害がきわめて稀であり、災害との関係が不明確であるため具体的な基準を定めていない警報・注意報（洪水を除く。）についてはその欄を空白でそれぞれ示している。
- (7) 地震や火山の噴火等、不測の事態により気象災害にかかわる諸条件が変化し、通常の基準を適用することが適切でない状態となることがある。このような場合は、非常措置として基準のみにとらわれない警報・注意報の運用を行うことがある。また、このような状態がある程度長期間継続すると考えられる場合には、特定の警報・注意報について、対象地域を必要最小限の範囲に限定して「暫定基準」を設定し、通常より低い基準で運用することがある。

【大雨及び洪水警報・注意報基準表（別表1～4）の解説】

- (1) 別表及び別添資料の市町村等をまとめた地域の欄中、（ ）内は府県予報区または一次細分区域を示す。
- (2) 大雨警報・注意報の土壌雨量指数基準及び洪水警報・注意報の流域雨量指数基準、複合基準のうち基準を設定していないもの、洪水警報・注意報の基準となる洪水予報指定河川がない場合、高潮警報・注意報で現象が発現せず基準を設定していない市町村等については、その欄を“－”で示している。
- (3) 大雨警報については、表面雨量指数基準に達すると予想される場合は「大雨警報（浸水害）」、土壌雨量指数基準に達すると予想される場合は「大雨警報（土砂災害）」、両基準に達すると予想される場合は「大雨警報（土砂災害、浸水害）」として発表する。
- (4) 大雨警報・注意報の表面雨量指数基準は、市町村等の域内において単一の値をとる。
- (5) 大雨警報・注意報の土壌雨量指数基準は1km四方毎に設定しているが、別表1及び3の土壌雨量指数基準には市町村等の域内における基準の最低値を示している。1km四方毎の基準値については、別添資料（http://www.jma.go.jp/jma/kishou/known/kijun/index_shisu.html）を参照のこと。
- (6) 洪水の欄中、「○○川流域=10.5」は、「○○川流域の流域雨量指数10.5以上」を意味する。
- (7) 洪水警報・注意報の流域雨量指数基準は、各流域のすべての地点に設定しているが、別表2及び4の流域雨量指数基準には主要な河川における代表地点の基準値を示している。欄が空白の場合は、当該市町村等において主要な河川は存在しないことを表している。主要な河川以外の河川も含めた流域全体の基準値は別添資料（http://www.jma.go.jp/jma/kishou/known/kijun/index_kouzui.html）を参照のこと。
- (8) 洪水警報・注意報の複合基準は、主要な河川における代表地点の（表面雨量指数，流域雨量指数）の組み合わせによる基準値を示している。その他の地点の基準値は別添資料（http://www.jma.go.jp/jma/kishou/known/kijun/index_kouzui.html）を参照のこと。
- (9) 洪水の欄中、「指定河川洪水予報による基準」の「○○川 [△△]」は、洪水警報においては「指定河川である○○川に発表された洪水予報において、△△基準観測点で氾濫警戒情報又は氾濫危険情報の発表基準を満たしている場合に洪水警報を発表する」ことを、洪水注意報においては、同じく「△△基準観測点で氾濫注意情報の発表基準を満たしている場合に洪水注意報を発表する」ことを意味する。

別表1 警報及び注意報の区域

一次細分区域	市町村等をまとめた地域	二次細分区域
北部	長野地域	長野市、須坂市、千曲市、坂城町、小布施町、高山村、信濃町、小川村、飯綱町
	中野飯山地域	中野市、飯山市、山ノ内町、木島平村、野沢温泉村、栄村
	大北地域	大町市、池田町、松川村、白馬村、小谷村
中部	上田地域	上田市、東御市、青木村、長和町
	佐久地域	小諸市、佐久市、小海町、川上村、南牧村、南相木村、北相木村、佐久穂町、軽井沢町、御代田町、立科町
	松本地域	松本、塩尻、安曇野市、麻績村、生坂村、山形村、朝日村、筑北村
	乗鞍上高地地域	乗鞍上高地
	諏訪地域	岡谷市、諏訪市、茅野市、下諏訪町、富士見町、原村
南部	上伊那地域	伊那市、駒ヶ根市、辰野町、箕輪町、飯島町、南箕輪村、中川村、宮田村
	木曾地域	檜川、上松町、南木曾町、木祖村、王滝村、大桑村、木曾町
	下伊那地域	飯田市、松川町、高森町、阿南町、阿智村、平谷村、根羽村、下條村、売木村、天龍村、泰阜村、喬木村、豊丘村、大鹿村

塩尻、檜川、松本、乗鞍上高地の区域

名称	区分
塩尻	長野県塩尻市のうち檜川の区域を除く区域
檜川	長野県塩尻市のうち奈良井、木曾平沢及び贅川
松本	長野県松本市のうち乗鞍上高地の区域を除く区域
乗鞍上高地	長野県松本市のうち安曇及び奈川

2 水防法に基づくもの

(1) 洪水予報

水防法に基づき、重要河川で国土交通大臣又は長野県知事が定めた河川について、国土交通大臣又は長野県知事と気象庁長官が共同してその状況を水位又は流量を示して発表する警報及び注意報をいう。

種類	情報名	発表基準
洪水警報	氾濫発生情報	洪水予報区域内で氾濫が発生したとき。
	氾濫危険情報	基準地点の水位が氾濫危険水位に達したとき。
	氾濫警戒情報	基準地点の水位が一定時間後に氾濫危険水位に達することが見込まれるとき、あるいは避難判断水位に達し、更に水位の上昇が見込まれるとき。
洪水注意報	氾濫注意情報	基準地点の水位が氾濫注意水位に達し、更に水位の上昇が見込まれるとき。

(2) 避難判断水位到達情報及び氾濫危険水位到達情報

水防法に基づき、国土交通大臣又は知事がその指定した河川について、水位又は流量を示して発表する水位情報をいう。

区分	発表基準
避難判断到達情報	対象水位観測所の水位が避難判断水位に到達したとき。
氾濫危険水位到達情報	対象水位観測所の水位が氾濫危険水位に到達したとき。

(3) 水防警報

水防法に基づき、国土交通大臣又は知事がその指定した河川について、水防活動のために発表する警報をいう。

区分	発表基準
水防警報	水位が氾濫注意水位に達し、上昇のおそれがあり、水防活動の必要が予測されたとき。(通知内容は別節「水防活動計画」参照のこと。)

3 消防法に基づくもの

(1) 火災気象通報

消防法に基づき、気象状況が火災の予防上危険と認められるとき、長野地方気象台長が長野県知事に対して行う通報で、知事は直ちに市町村長に通報する。

区分	発表基準
火災気象通報	気象の状況が次のいずれか一つの条件を満たしたときとする。 1 実効湿度が55%以下で最小湿度が20%以下になる見込みのとき。 2 実効湿度が60%以下、最小湿度が40%以下で、最大風速が7メートルをこえる見込みのとき。 3 平均風速10メートル以上の風が1時間以上連続して吹く見込みのとき。(降雨、降雪のときには通報しないことがある)

(2) 火災警報

消防法に基づき、市町村が、火災気象通報を受けたとき、又は気象の状況が火災の予防上危険であると認めたとき、一般に火の使用を制限し警戒を促すために発表する警報をいう。

区分	発表基準
火災警報	前項（1）の発表基準に準じる。

4 その他の情報

(1) 大雨警報・洪水警報の危険度分布等

警報の危険度分布等の概要

種類	概要
大雨警報（土砂災害）の危険度分布 （土砂災害警戒判定メッシュ情報）	大雨による土砂災害発生危険度の高まりの予測を、地図上で1 km四方の領域（メッシュ）ごとに5段階に色分けして示す情報。2時間先までの雨量分布及び土壌雨量指数の予測を用いて常時10分毎に更新しており、大雨警報（土砂災害）や土砂災害警戒情報等が発表されたときには、大雨警報（土砂災害）の危険度分布により、どこで危険度が高まっているかを面的に確認把握することができる。
大雨警報（浸水害）の危険度分布	短時間強雨による浸水害発生危険度の高まりの予測を、地図上で1 km四方の領域ごとに5段階に色分けして示す情報。1時間先までの雨量分布及び表面雨量指数の予測を用いて常時10分毎に更新しており、大雨警報（浸水害）等が発表されたときに、どこで危険度が高まるかを面的に確認することができる。
洪水警報の危険度分布	指定河川洪水予報の発表対象ではない中小河川（水位周知河川及びその他河川）の洪水発生危険度の高まりの予測を、地図上で概ね1 kmごとに5段階に色分けして示す情報。3時間先までの雨量分布及び流域雨量指数の予測を用いて常時10分毎に更新しており、洪水警報等が発表されたときに、どこで危険度が高まるかを面的に確認することができる。
流域雨量指数の予測値	水位周知河川及びその他河川の各河川を対象として、上流域での降雨によって、下流の対象地点の洪水危険度がどれだけ高まるかを示した情報。6時間先までの雨量分布の予測（降水短時間予報等）を取り込んで、流域に降った雨が河川に集まり流れ下る量を計算して指数化した「流域雨量指数」について、洪水警報等の基準への到達状況に応じて危険度を色分けし時系列で示したものを、常時10分毎に更新している。

(2) 早期注意情報（警報級の可能性）

警報級の現象の可能性にかけて、今日から明日にかけては時間を区切って、明後日から5日先にかけては日単位で、長野県北部・中部・南部など、地域ごとに細分した単位に発表さ

れる。可能性の高いことを示す[高]、可能性が高くないが一定程度認められることを表す[中]の2段階の確度がある。

(3) 全般気象情報、関東甲信地方気象情報、長野県気象情報

気象の予報等について、特別警報・警報・注意報に先立って注意を喚起する場合や、特別警報・警報・注意報が発表された後の経過や予測、防災上の注意を解説する場合等に発表される。雨を要因とする特別警報を発表したときには、その後速やかに、その内容を補足するための「記録的な大雨に関する長野県気象情報」、「記録的な大雨に関する関東甲信地方気象情報」、「記録的な大雨に関する全般気象情報」という表題の気象情報で発表される。

(4) 土砂災害警戒情報

大雨警報（土砂災害）発表中に、大雨による土砂災害発生の危険性がさらに高まった時、市町村長の避難勧告や住民の自主避難の判断を支援するため、対象となる市町村を特定して警戒を呼びかける情報で、長野県と長野地方気象台が共同で発表する。（塩尻市については、旧塩尻市と旧檜川村で分かれる）なお、これを補足する情報として、実際に危険度が高まっている場所が土砂災害警戒危険度メッシュ情報で発表される。

(5) 記録的短時間大雨情報

大雨警報発表中に数年に一度程度しか発生しないような猛烈な短時間の大雨を観測（地上の雨量計による観測）又は解析（気象レーダーと地上の雨量計を組み合わせた分析）したときに、府県気象情報の一種として発表される。長野県の発表基準は1時間100ミリ以上を観測又は解析したときである。この情報が発表されたときは、土砂災害や低地の浸水、中小河川の増水・氾濫といった災害発生の危険度が高まっている場所が警報の「危険度分布」で発表される。

(6) 竜巻注意情報

積乱雲の下で発生する竜巻、ダウンバースト等による激しい突風に対して注意を呼びかける情報で、雷注意報が発表されている状況下において竜巻等の激しい突風の発生しやすい気象状況になっている時に、県内の「北部・中部・南部」単位で発表される。なお、実際に危険度が高まっている場所が竜巻発生確度ナウキャストで発表される。この情報の有効期間は発表から概ね1時間である。

【警報等の発表及び解除】

警報等を発表及び解除する機関は次のとおりとする。

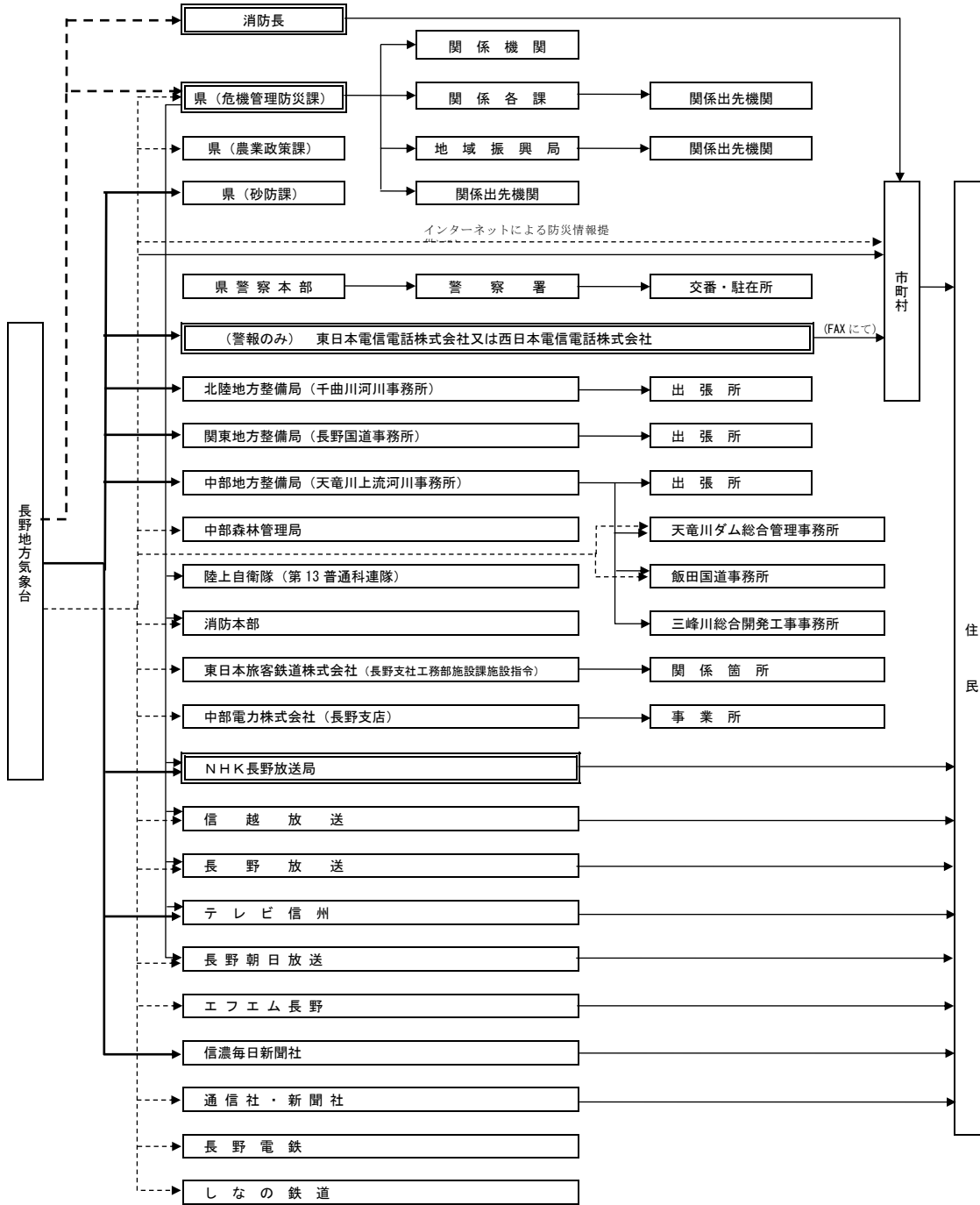
なお、注意報及び警報はその種類にかかわらず、新たな注意報又は警報の発表が行われたときには、自動的に切り替えられるものとする。ただし、竜巻注意情報の有効時間は発表から概ね1時間である。

警報等の種類	発表機関名	対象区域
気象注意報 気象警報	長野地方気象台	県全域あるいは一帯
洪水注意報 洪水警報	長野地方気象台 建設部河川課	知事が指定した河川（「県の指定河川」という）
水防警報	関係建設事務所	
火災気象通報	長野地方気象台	県全域あるいは一部
火災警報	市町村長	各市町村域
避難判断水位到達情報、氾濫危険水位到達情報	関係建設事務所	知事が指定した河川
土砂災害警戒情報	長野地方気象台 建設部砂防課	県全域あるいは一部
記録的短時間大雨情報	長野地方気象台	
竜巻注意情報	長野地方気象台	県全域あるいは一部

警報等伝達系統図

1 注意報・警報及び情報

(1) 系統図



- 注1 長野地方気象台から各防災関係機関等への伝達は「防災情報提供システム」によるが、県へはオンライン配信により伝達する。警報発表時には、東日本電信電話株式会社又は西日本電信電話株式会社に対し、オンラインにより伝達する。
- 注2 県(危機管理防災課)から各機関への伝達は、県防災行政ファックスによる。
- 注3 その他の伝達はファックス、音声、映像その他の方法による。
- 注4 二重枠で囲まれている機関は、気象業務法施行令第7条第1項の規定に基づく法定伝達先。
- 注5 (太実線矢印)は、専用回線による「防災情報提供システム」からの伝達を示す。
- 注6 (波線矢印)は、インターネットによる「防災情報提供システム」からの補助伝達手段(※)を示す。
- 注7 (太波線矢印)は、オンライン配信(XML配信)による伝達を示す。

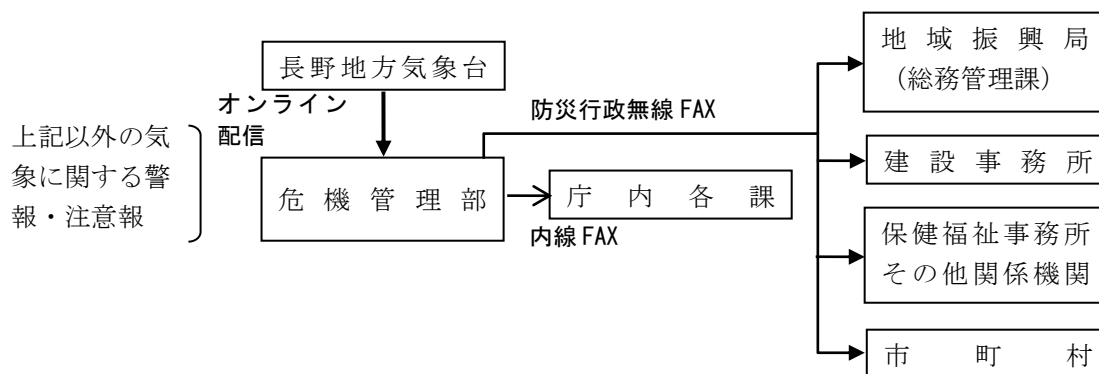
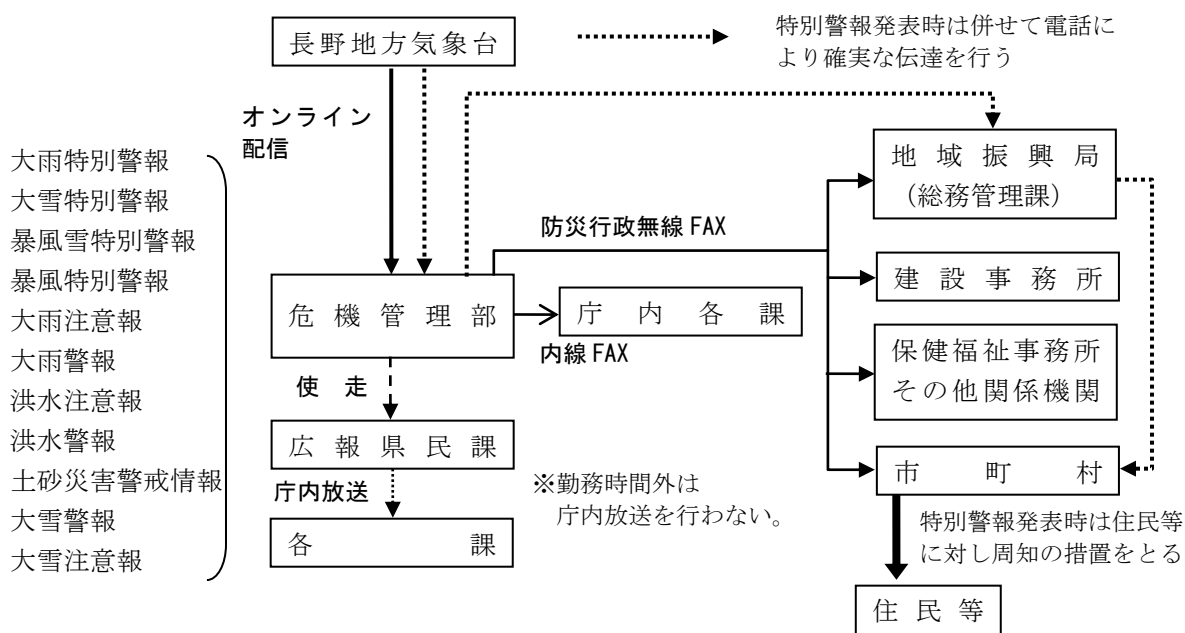
※ 地域における防災気象情報の利用を促進し、気象災害による被害の防止・軽減にむけより一層貢献するため、インターネットを活用したシステムにより各市町村や防災関係機関に提供している補助伝達手段である。

(2) 通信途絶時の代替経路

機関名	長野県防災行政無線	
長野県（危機管理部）	電話	8-231-5208～5210
	F A X	8-231-8739
NHK長野放送局	電話	8-231-8840
	F A X	8-231-8841
北陸地方整備局 （千曲川河川事務所）	電話	8-231-8-299-8-84-741-284
	F A X	8-231-8-299-8-84-741-359

機関名	加入電話 F A X
東日本電信電話株式会社 又は 西日本電信電話株式会社	022-263-0782 又は 06-4860-2040

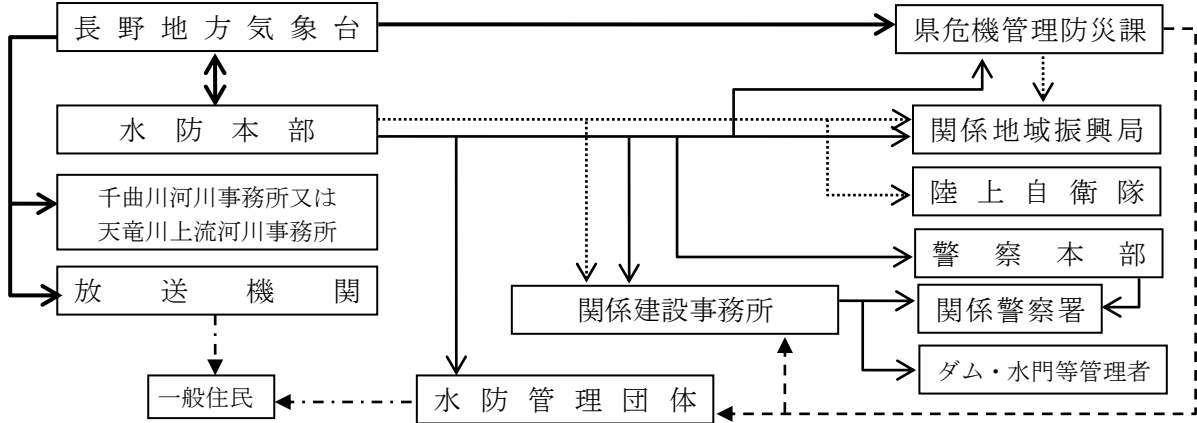
(3) 伝達系統図



2 水防警報等

(1) 伝達系等

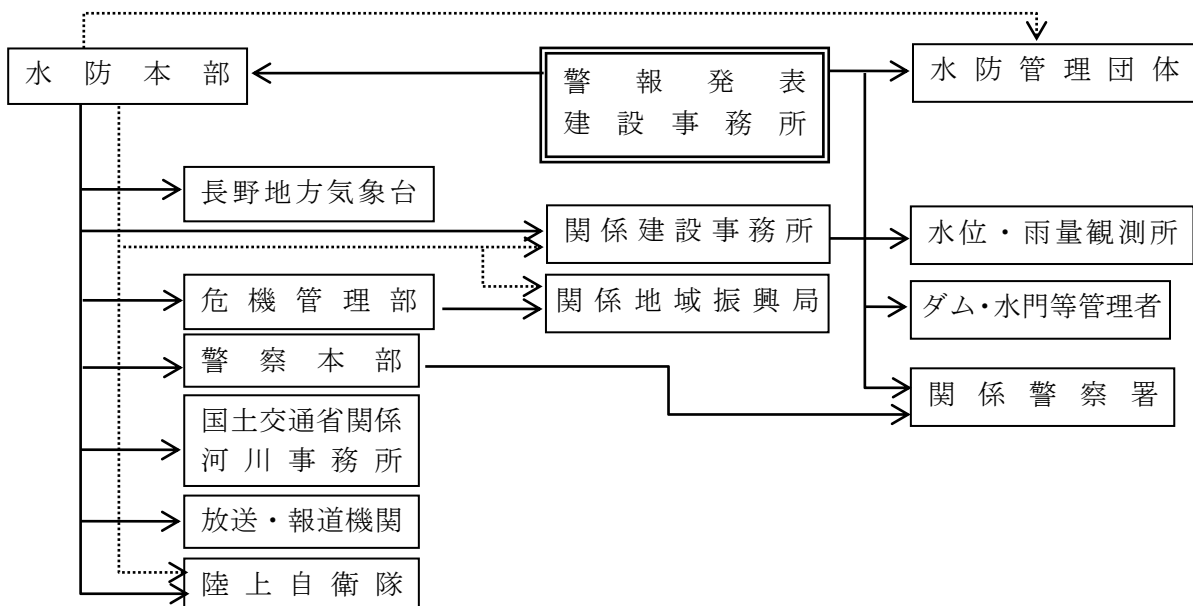
ア 洪水予報指定河川に対する洪水注意報及び洪水警報
県管理河川（千曲川上流、裾花川、奈良井川、諏訪湖）



- (注) ——— は、NTTファクシミリ等による伝達を示す。
 は、防災行政無線によるファクシミリ伝達を示す。
 ——— は、長野地方気象台から関係機関への防災情報提供システム等による伝達を示す。
 - - - - は、オンラインによる伝達を示す。
 - . . . - は、その他による伝達を示す。

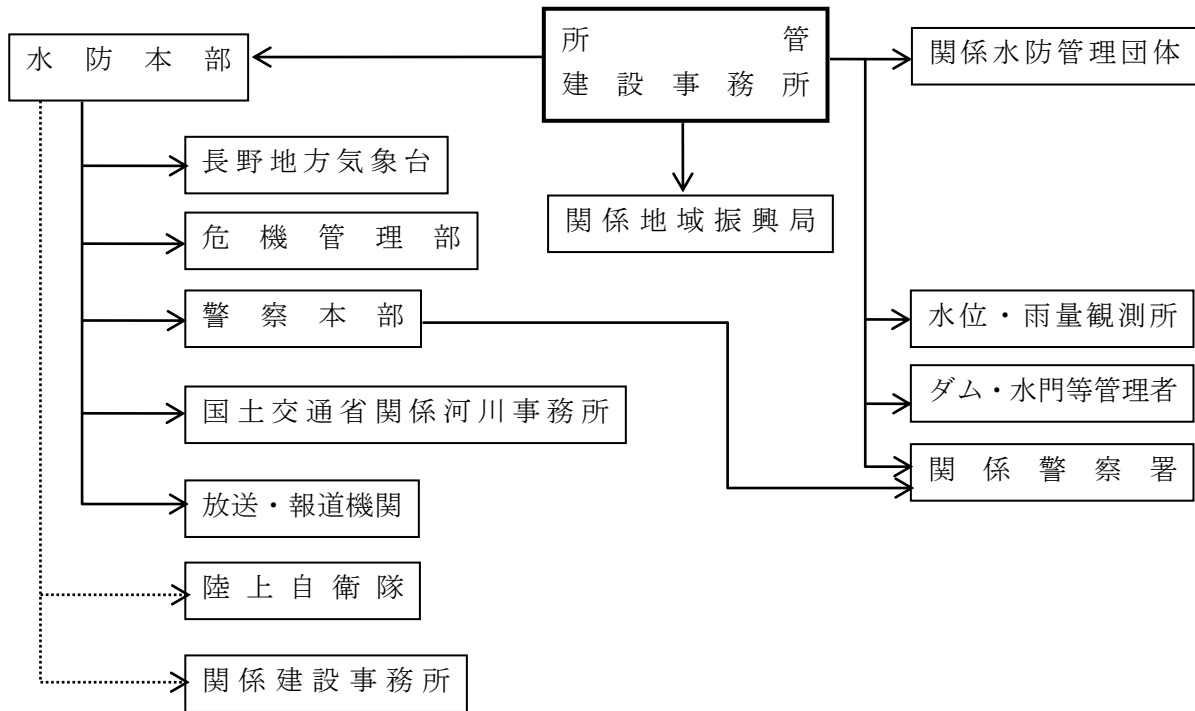
千曲川上流は、佐久・上小地域振興局、南佐久・佐久・上田建設事務所
 裾花川は、長野地域振興局、長野建設事務所
 奈良井川は、松本地域振興局、松本建設事務所
 諏訪湖は、諏訪地域振興局、諏訪建設事務所、釜口水門管理事務所

イ 水防警報（知事が行うもの）



- (注) ——— は、NTTファクシミリ等による伝達を示す。
 は、水防本部からの防災行政無線によるファクシミリ伝達を示す。

ウ 水位情報の通知（知事が行うもの）



(注)は、防災行政無線によるファクシミリ伝達を示す。
——は、NTTファクシミリ等による伝達を示す。

第2節 災害情報の収集・連絡活動

【総務部】

震災対策編第3章第1節「災害情報の収集・連絡活動」を準用する。

第3節 非常参集職員の活動

【総務部】

第1 基本方針

各機関は、市内に災害が発生し、又は発生するおそれがある場合は、災害応急対策を迅速かつ強力で推進するため、法令及び防災計画並びに当該機関の防災に関する計画の定めるところによってその活動体制に万全を期するものとする。

この場合において、それぞれの防災機関は、その組織及び機能の全てをあげて災害応急対策活動に協力するものとする。

第2 主な活動

災害発生のおそれがあるとき又は災害が発生したときは、職員による迅速な配備活動を行うとともに、災害の状況により危機管理総合対策チーム又は災害対策本部の設置等を行う。

第3 活動の内容

1 市が実施する対策

(1) 責務

市は、市内に災害が発生し、又は発生するおそれがある場合においては、第一次的に災害応急対策を実施する機関として、法令、県地域防災計画及び本計画の定めるところにより、他市町村、県及び指定地方行政機関等並びに区域内の公共的団体及び市民等の協力を得て、その有する全機能を發揮して災害応急対策の実施に努める。

(2) 活動体制

災害応急対策に対処するため、状況に応じ次表の活動体制をとる。

なお、各体制の人員については、震災対策編第3章第2節「非常参集職員の活動」による。

(活動開始基準の「◎」印は、指示によらず自主的な参集の基準を示す。)

活動体制	活動内容	活動期間	活動開始基準
事前体制	○危機管理課職員により情報収集・伝達を行う。(警戒配備以降に継続するための事前対策) ○総務部長が必要と認めた場合、部内職員による増員を行う。	右の基準に該当したときから、注意報等が解除されたとき又は危機管理課長が配備の必要がないと認めたとき及び他の体制に移行したときまで	○暴風、暴風雪、大雨、洪水大雪警報発表時 ◎市内に震度3の地震が発生した場合 ○災害が発生するおそれのある場合で危機管理課長が必要と認めたとき
警戒体制	○災害発生前の体制で、各部署連絡網の確認、情報収集等行う。 ○災害関係課等の職員で情報収集活動が円滑に行い得る体制とする。	右の基準に該当したときから、警報等が解除されたとき又は総務部長が配備の必要がないと認めたとき及び他の体制に移行したときまで	○上記基準の状況下で総務部長が必要と認めたとき
非常体制	○災害発生直前又は発生後の体制で、警戒体制を強化し、情報収集を行い、応急体制の準備を整える。 ○事態の推移に伴い、速やかに「警戒本部」を設置し、情報、水防、輸送、医療、救護等の応急対策活動が円滑に行い得る体制とする。	右の基準に該当したときから、警報等が解除されたとき又は副市長が配備の必要がないと認めたとき及び他の体制に移行したときまで	○以下のいずれかの状況下で副市長が必要とみとめたとき ・特別警報発表時 ・災害が発生するおそれが高まっている場合 ◎市内に震度4の地震が発生した場合 ◎南海トラフ地震に関連する臨時情報（巨大地震注意）が発表された場合 ○降雪量51～100cmで必要なとき
緊急体制 (全体体制)	○災害発生後の体制で、「災害対策本部」を設置の上、非常体制を強化し、広域的又は大規模災害に対処する体制とする。 ○市の組織及び機能の全てをあげて対処する体制とし、その所要人員は各所属職員全員とする。 ○災害の推移により、必要な人員による体制を構築する。	右の基準に該当したときから、市長が配備の必要がないと認めたとき及び他の体制に移行したときまで	○大規模な災害が発生した場合 ○市内全域にわたり大規模な災害が発生するおそれがある場合等で市長が必要と認めたとき ◎市内に震度5弱以上の地震が発生した場合 ◎南海トラフ地震に関連する臨時情報（巨大地震警戒）が発表された場合 ○降雪量100cm以上で必要なとき

※ 活動開始基準の「◎」は、指示によらず自主的な参集の基準を示す。

※ この表は、すべての災害を対象とする。

- (3) 配備指令の伝達及び配備担当者の招集
震災対策編第3章第2節「非常参集職員の活動」を準用する。
- (4) 災害対策本部の設置
震災対策編第3章第2節「非常参集職員の活動」を準用する。
- (5) 現地機関の活動体制
震災対策編第3章第2節「非常参集職員の活動」を準用する。
- (6) 職員の応援
震災対策編第3章第2節「非常参集職員の活動」を準用する。
- (7) 災害救助法が適用された場合の体制
震災対策編第3章第2節「非常参集職員の活動」を準用する。

2 松本広域消防局及び木曾広域消防本部が実施する対策

(1) 責務

松本広域消防局及び木曾広域消防本部は、圏域内に災害が発生し、又は発生するおそれがある場合においては、第一次的に災害応急対策を実施する機関として、法令、県地域防災計画・市地域防災計画等の定めるところにより、他市町村、県及び指定地方行政機関等並びに圏域内の公共的団体及び住民等の協力を得て、その有する全機能を発揮して、災害応急対策の実施に努めるものとする。

(2) 組織、配備基準（松本広域消防局）

(1)の責務を遂行するための配備体制及び職員の動員等については、次のとおりとする。

ア 消防職員の招集

区 分	状 況	配備人員
1号配備	現場からの要請、警報が発令された災害が相当に発生するおそれのあるとき	係長職以上の職員
2号配備	現場からの要請、1号配備では対処できないと認められる場合	職員の2/3の招集
3号配備	2号配備では対処できないと認められる場合	全職員の招集
指定配備	大規模な災害が、局部的に発生し単独署所では対処できない場合	自署（所）の職員及び隣接する署所から必要な人員の招集

消防団員の招集は、市の招集計画による。

イ 警防本部の設置

震災対策編第3章第2節「非常参集職員の活動」を準用する。

(3) 配備指令の伝達及び配備担当者の招集

ア 伝達系統・伝達方法

震災対策編第3章第2節「非常参集職員の活動」を準用する。

イ 自主参集

職員は、日ごろからテレビ、ラジオ等の災害関連情報に十分注意し、災害時はテレビや

ラジオによる情報や周囲の状況から被害甚大と判断される場合、速やかに自主登庁するものとする。

ウ 登庁場所等

職員は、被害甚大と判断した時は、係長以上の職員にあつては所属消防署・出張所、その他の職員は最寄りの消防署・出張所に参集するものとする。

(4) 市災害対策本部との連携

震災対策編第3章第2節「非常参集職員の活動」を準用する。

(5) 災害救助法が適用された場合の体制

震災対策編第3章第2節「非常参集職員の活動」を準用する。

3 県が実施する対策

震災対策編第3章第2節「非常参集職員の活動」を準用する。

4 その他関係機関が実施する対策

震災対策編第3章第2節「非常参集職員の活動」を準用する。

第4節 広域相互応援活動

【総務部】

震災対策編第3章第3節「広域相互応援活動」を準用する。

第5節 ヘリコプターの運用計画

【総務部】

震災対策編第3章第4節「ヘリコプターの運用計画」を準用する。

第6節 自衛隊の災害派遣

【総務部】

震災対策編第3章第5節「自衛隊の災害派遣」を準用する。

第7節 救助・救急・医療活動

【健康福祉事業部】

震災対策編第3章第6節「救助・救急・医療活動」を準用する。

第8節 消防・水防活動

【総務部】

震災対策編第3章第7節「消防・水防活動」を準用する。

第 9 節 要配慮者に対する応急活動

【健康福祉事業部・こども教育部】

震災対策編第 3 章第 8 節「要配慮者に対する応急活動」を準用する。

第 10 節 緊急輸送活動

【建設事業部・産業振興事業部】

震災対策編第 3 章第 9 節「緊急輸送活動」を準用する。

第 11 節 障害物の処理活動

【建設事業部】

震災対策編第 3 章第 10 節「障害物の処理活動」を準用する。

第12節 避難受入及び情報提供活動

【総務部】

第1 基本方針

風水害発生時においては、浸水、建築物の破損、火災、がけ崩れ等が予想され、市民の身体、生命に大きな被害を及ぼすおそれがあるので、避難に係る的確な応急対策について、高齢者、障がい者等の避難行動要支援者対策を十分考慮し、計画を作成しておくものとする。

特に土砂災害危険箇所・注意区域、山地災害危険地区内の要配慮者関連施設については、避難勧告及び避難指示（緊急）、警戒区域の設定並びに避難誘導の実施に当たって、これらの施設に十分配慮するものとする。

第2 主な活動

- 1 避難準備・高齢者等避難開始、避難勧告及び避難指示（緊急）の実施者は、適切にその実施を行い、速やかにその内容を市民に周知する。
- 2 必要に応じ、警戒区域の設定を行う。
- 3 避難誘導に当たっては、高齢者、障がい者等の避難行動要支援者に配慮し、誘導員は的確な指示を行う。
- 4 避難者のために指定避難所を開設し、良好な避難生活を確保する。
- 5 広域的な避難が必要な場合は、速やかな避難の実施に努める。
- 6 災害救助法が適用されて、県が対応する以外は、市で応急仮設住宅の確保を行う。
- 7 県、市及び関係機関は、被災者等への的確な情報提供を行う。

第3 活動の内容

- 1 避難準備・高齢者等避難開始、避難勧告、避難指示（緊急）、**災害発生情報**

(1) 基本方針

風水害から、人命、身体の保護を図るとともに、災害の拡大防止のため、特に必要と認められる場合には、市民に対して状況に応じて、避難準備・高齢者等避難開始の伝達、避難勧告及び避難指示を行う。

避難準備・高齢者等避難開始、避難勧告・避難指示（緊急）を行う者は、関係機関相互に緊密な連携を図りながら、市民の積極的な協力を得て、災害情報の迅速かつ的確な収集に努めるとともに、避難準備・高齢者等避難開始、避難勧告又は避難指示（緊急）を行った場合は、速やかにその内容を市民に周知するものとする。

その際、要配慮者の情報収集手段に配慮し、危険が近づいたことなどが、誰にでも理解できる内容で伝える事を心がける。

また、避難勧告等の発令基準に活用する防災気象情報を、警戒レベルとの関係が明確になるよう、5段階の警戒レベル相当情報として区分し、住民の自発的な避難判断等を促す。

<避難情報等>			<防災気象情報>	
警戒レベル	避難行動等	避難情報等	【警戒レベル相当情報(例)】	
警戒レベル5	既に災害が発生している状況です。 命を守るための最善の行動をとりましょう。	災害発生情報 ^{※2} <small>※2 災害が実際に発生していることを把握した場合に、可能な範囲で発令(市町村が発令)</small>	警戒レベル5相当情報 氾濫発生情報 大雨特別警報 等	
警戒レベル4 全員避難	速やかに避難先へ避難しましょう。 公的な避難場所までの移動が危険と思われる場合は、近くの安全な場所や、自宅内より安全な場所に避難しましょう。	避難勧告 避難指示(緊急) ^{※3} <small>※3 地域の状況に応じて緊急的又は重ねて避難を促す場合等に発令(市町村が発令)</small>	警戒レベル4相当情報 氾濫危険情報 土砂災害警戒情報 等	
警戒レベル3 高齢者等は避難	避難に時間を要する人(ご高齢の方、障害のある方、乳幼児等)とその支援者は避難をしましょう。その他の人は、避難の準備を整えましょう。	避難準備・ 高齢者等避難開始 (市町村が発令)	警戒レベル3相当情報 氾濫警戒情報 洪水警報 等	
警戒レベル2	避難に備え、ハザードマップ等により、自らの避難行動を確認しましょう。	洪水注意報 大雨注意報等 (気象庁が発表)	これらは、住民が自主的に避難行動をとるために参考とする情報です。	
警戒レベル1	災害への心構えを高めましょう。	早期注意情報 (気象庁が発表)		

(国土交通省、気象庁、都道府県が発令)

※1 各種の情報は、警戒レベル1～5の順番で発表されるとは限りません。状況が急変することもあります。

(2) 実施計画

ア 実施機関

震災対策編第3章第11節「避難受入及び情報提供活動」を参照。

イ 避難準備・高齢者等避難開始、避難勧告、避難指示(緊急)の意味

「避難準備」とは… 人的被害が発生する可能性が高まった状況で、一般市民に対しては避難の準備を呼びかけ、避難行動に時間を要する高齢者等要配慮者には避難行動の開始を呼びかける行為をいう。

「勧告」とは… その地域の市民がその「勧告」を尊重することを期待して、避難のための立ち退きを勧め、又は促す行為をいう。

「指示」とは… 被害の危険が目前に切迫している場合等に発せられ、「勧告」よりも拘束力が強く、市民を避難のため立ち退かせるためのものをいう。

ウ 避難準備・高齢者等避難開始、避難勧告、避難指示(緊急)の報告、通知等

(ア) 市長、消防局長又は消防長の行う措置

a 避難勧告、避難指示(緊急)

災害が発生し、又は発生するおそれがある場合において、市民の生命又は身体を災害から保護し、その他災害の拡大を防止するため、特に必要があると認めるときは、次の地域の居住者、滞在者その他の者に対し、避難方向又は指定緊急避難場所を指示し、早期に避難勧告、避難指示(緊急)を行うものとする。

なお、避難時の周囲の状況等により、屋内に留まっていた方が安全な場合等やむを得ないときは、屋内の二階以上の場所への待避等の確保措置をとるよう、地域の居住

者等に対し指示するものとする。

なお災害の危険性が高まり、避難勧告又は避難指示（緊急）の対象地域、発令及び解除の判断時期等について必要があると認められる場合は、県、指定行政機関及び指定地方行政機関に速やかに助言を求めるものとする。

- (a) 長野地方気象台から大雨、暴風、暴風雪、大雪に関する特別警報が発表され、避難を要すると判断される場合
- (b) 長野地方気象台から豪雨、台風等に関する気象警報が発表され、避難を要すると判断される地域
- (c) 長野県・長野地方気象台から共同で土砂災害警戒情報が発表され、避難を要すると判断される地域（土砂災害警戒区域、土砂災害危険箇所等）
- (d) 長野県・長野地方気象台から共同で洪水予報（氾濫警戒情報、氾濫危険情報、氾濫発生情報）が発表され、避難を要すると判断される地域
- (e) 関係機関から豪雨、台風等災害に関する通報があり、避難を要すると判断された地域
- (f) 河川が氾濫注意水位・避難判断水位を突破し、洪水のおそれがある地域
- (g) 上流の地域が水害を受けた河川で、危険がある下流の地域
- (h) 地すべりにより著しい危険が切迫している地域
- (i) 火災が随所に発生し、炎上火災の危険があり、人的災害が予測される地域
- (j) 炎上拡大地域の風下に隣接し、延焼の危険が大きな地域
- (k) 避難路の断たれる危険のある地域
- (l) 爆発火災が発生し、再爆発の危険圏内にある地域
- (m) 酸素欠乏もしくは有毒ガス等が大量に流出し、広域にわたり人的被害が予想される地域

b 避難準備・高齢者等避難開始

人的被害の発生する可能性が高まった状況で、要配慮者等、特に避難行動に時間を要する者が避難行動を開始しなければならない段階、または今後の状況により早めの避難が必要と判断される状況で特に必要があると認めるときは、上記 a の地域の居住者、滞在者その他の者に対し、避難準備・高齢者等避難開始を伝達するものとする。

c 報告（災害対策基本法第60条）

震災対策編第3章第11節「避難受入及び情報提供活動」を準用する。

(イ) 水防管理者（市長）の行う措置

震災対策編第3章第11節「避難受入及び情報提供活動」を準用する。

(ウ) 知事又はその命を受けた職員の行う措置

震災対策編第3章第11節「避難受入及び情報提供活動」を準用する。

(エ) 警察官との連携

震災対策編第3章第11節「避難受入及び情報提供活動」を準用する。

(オ) 自衛官との連携

震災対策編第3章第11節「避難受入及び情報提供活動」を準用する。

エ 避難勧告、避難指示（緊急）の時期

上記ウ(ア)(a)～(m)に該当する地域に災害が発生し、又は発生すると予想され、生命及び身体を災害から保護するため必要とする場合に発する。

オ 避難準備・高齢者等避難開始、避難勧告、避難指示（緊急）の内容

避難勧告、避難指示（緊急）を行うに際して、次の事項を明確にするものとする。また、避難準備・高齢者等避難開始の伝達についても同様とする。

(ア) 発令者

(イ) 発令日時

(ウ) 避難情報の種類

(エ) 対象地域及び対象者

(オ) 緊急避難場所

(カ) 避難の時期・時間

(キ) 避難すべき理由

(ク) 住民のとるべき行動や注意事項

(ケ) 避難の経路または通行できない経路

(コ) 危険の度合い

カ 市民への周知

震災対策編第3章第11節「避難受入及び情報提供活動」を準用する。

キ 避難行動要支援者の状況把握及び避難支援

震災対策編第3章第11節「避難受入及び情報提供活動」を準用する。

ク 市有施設における避難活動

震災対策編第3章第11節「避難受入及び情報提供活動」を準用する。

2 警戒区域の設定

震災対策編第3章第11節「避難受入及び情報提供活動」を準用する。

3 避難誘導活動

震災対策編第3章第11節「避難受入及び情報提供活動」を準用する。

4 避難所の開設・運営

震災対策編第3章第11節「避難受入及び情報提供活動」を準用する。

5 応急仮設住宅の確保

震災対策編第3章第11節「避難受入及び情報提供活動」を準用する。

第 1 3 節 孤立地域対策活動

【総務部】

震災対策編第 3 章第 1 2 節「孤立地域対策活動」を準用する。

第 1 4 節 食料品等の調達供給活動

【総務部】

震災対策編第 3 章第 1 3 節「食料品等の調達供給活動」を準用する。

第 1 5 節 飲料水の調達供給活動

【水道事業部】

震災対策編第 3 章第 1 4 節「飲料水の調達供給活動」を準用する。

第 1 6 節 生活必需品の調達供給活動

【総務部】

震災対策編第 3 章第 1 5 節「生活必需品の調達供給活動」を準用する。

第 1 7 節 保健衛生、感染症予防活動

【健康福祉事業部】

震災対策編第 3 章第 1 6 節「保健衛生、感染症予防活動」を準用する。

第 18 節 遺体の捜索及び対策等の活動

【健康福祉事業部・市民生活事業部】

震災対策編第 3 章第 17 節「遺体の捜索及び対策等の活動」を準用する。

第 19 節 廃棄物の処理活動

【市民生活事業部・水道事業部】

震災対策編第 3 章第 18 節「廃棄物の処理活動」を準用する。

第 20 節 社会秩序の維持、物価安定等に関する活動

【総務部・産業振興事業部】

震災対策編第 3 章第 19 節「社会秩序の維持、物価安定等に関する活動」を準用する。

第 21 節 ガス施設・危険物施設等応急活動

【総務部・産業振興事業部】

震災対策編第 3 章第 20 節「ガス施設・危険物施設等応急活動」を準用する。

第 22 節 電気施設応急活動

【総務部】

震災対策編第 3 章第 21 節「電気施設応急活動」を準用する。

第 2 3 節 上水道施設応急活動

【水道事業部】

震災対策編第 3 章第 2 2 節「上水道施設応急活動」を準用する。

第 2 4 節 下水道施設等応急活動

【水道事業部】

震災対策編第 3 章第 2 3 節「下水道施設等応急活動」を準用する。

第 2 5 節 通信・放送施設応急活動

【総務部・企画政策部】

震災対策編第 3 章第 2 4 節「通信・放送施設応急活動」を準用する。

第 2 6 節 鉄道施設応急活動

震災対策編第 3 章第 2 5 節「鉄道施設応急活動」を準用する。

第 2 7 節 災害広報活動

【企画政策部】

震災対策編第 3 章第 2 6 節「災害広報活動」を準用する。

第 2 8 節 土砂災害等応急活動

【総務部・建設事業部・産業振興事業部】

震災対策編第 3 章第 2 7 節「土砂災害等応急活動」を準用する。

第29節 建築物災害応急活動

【建設事業部・こども教育部】

第1 基本方針

強風又は出水等により被害が生じた場合、建築物の所有者等は、建築物内の利用者の安全を確保するために避難誘導を行うとともに、速やかに被害状況を把握し、必要な措置を講ずる。

第2 主な活動

- 1 災害発生後、建築物内の利用者の避難誘導を行うとともに、速やかに被害状況を把握し、落下等の危険性があるものについては、応急措置を講ずる。
- 2 文化財は貴重な国民的財産であることを認識し、被災した場合は、見学者の生命・身体の安全を確保するとともに、文化財の被害状況を把握し、被害の拡大防止等の応急措置を講ずる。

第3 活動の内容

1 建築物

(1) 基本方針

強風又は出水等により被害が生じた場合、建築物の所有者等は建築物内の利用者の安全を確保するために避難誘導を行うとともに、速やかに被害状況を把握し必要な措置を講ずる。

(2) 実施計画

ア 市が実施する対策

(ア) 市が管理、運営する庁舎、社会福祉施設、市営住宅、市立学校等については、速やかに被害状況を把握し、利用者の避難誘導等の必要な措置を講じる。

(イ) 住宅や宅地が被災した場合、二次災害から市民の安全の確保を図るため、必要に応じて被害状況を調査し、危険度の判定を実施する。

また、災害の規模が大きくて、市において人員が不足する場合は、県若しくは近隣市町村に対して支援を求める。

(ウ) 必要に応じて、住宅事業者の団体と連携して、被災しながらも応急対策をすれば居住を継続できる住宅の応急修繕を推進する。

イ 県が実施する対策

(ア) 県が管理、運営する庁舎、社会福祉施設、病院、県営住宅、県立学校等については、速やかに被害状況を把握し、利用者の避難誘導等の必要な措置を講じるものとする。(全機関)

(イ) 市から被災建築物(震災に限る。)や宅地の危険度判定制度の支援を要請され、必要があると認められる場合は、職員を派遣するほか、広域的な支援調整を行うものとする。(林務部、建設部)

ウ 建築物の所有者等が実施する対策

- (ア) 建築物内の利用者の避難誘導を行うとともに、速やかに被害状況を把握し必要な措置を講じるものとする。
- (イ) 安全性が確認されるまで、建築物及び危険箇所への立入りの規制等を行うとともに、屋根材及び看板等の飛散・落下のおそれのあるものについて必要な措置を講じるものとする。

2 文化財

震災対策編第3章第28節「建築物災害応急活動」を準用する。

第 3 0 節 道路及び橋梁応急活動

【建設事業部・産業振興事業部】

震災対策編第 3 章第 2 9 節「道路及び橋梁応急活動」を準用する。

第 3 1 節 河川施設等応急活動

【建設事業部】

震災対策編第 3 章第 3 0 節「河川施設等応急活動」を準用する。

第 3 2 節 ため池等災害応急活動

【産業振興事業部】

震災対策編第 3 章第 3 1 節「ため池等災害応急活動」を準用する。

第33節 農林水産物災害応急活動

【産業振興事業部】

第1 基本方針

迅速かつ的確な被害状況の把握に努め、被害の拡大防止のための栽培管理等の指導を徹底するとともに、農作物、森林の病害虫や家畜等の伝染性疾病の発生・まん延防止のための防除を推進する。一方、立木等の倒壊による二次災害防止のための除去を行うものとする。

また、被災した農林水産物の生産、流通、加工施設等の速やかな復旧に努めるものとする。

第2 主な活動

速やかに被害を調査し、状況の的確な把握に努め、関係機関・団体と連携をとりながら被害の拡大防止と迅速な復旧に向けて、技術指導等必要な措置を講ずる。

第3 活動の内容

1 農水産物災害応急対策

(1) 基本方針

被災農作物等の技術指導は、市、県及び農業団体等が協力して行うとともに、病害虫、家畜疾病の発生・まん延防止の徹底に努める。

また、被災した生産施設、集出荷貯蔵施設等の速やかな復旧を進める。

(2) 実施計画

ア 市が実施する対策

(ア) 農業改良普及センター、農業協同組合等関係機関と連携して、被害状況の早期かつ的確な把握に努め、県松本地域振興局に報告する。

(イ) 農作物等被害の拡大防止、病害虫の発生防止のため農業協同組合等と連携して、速やかに農業者に周知徹底する。

(ウ) 家畜等の伝染性疾病の発生・まん延防止のため、被災農家等の状況把握・検査の実施及び消毒等の指導を行う。

(エ) 被災農家の家畜への飼料供給を確保するため、国、県及び関係団体との調整を図る。

(オ) 被災した生産施設、集出荷貯蔵施設等の速やかな復旧を支援する。

イ 県が実施する対策（農政部）

(ア) 県及び地域振興局は、市、農業団体等と連携を取り、被害状況の早期・的確な把握を行うものとする。

(イ) 被害の状況に応じ、県又は現地機関において、農作物等被害の拡大防止、病害虫の発生防止に対する技術対策を作成し、農業改良普及センター、病害虫防除所等の現地機関を通じて、指導の徹底を図るものとする。

(ウ) 家畜等の伝染性疾病の発生・まん延防止のため、家畜保健衛生所、水産試験場におい

て、被災農家等の状況把握・検査の実施及び消毒等の指導を行うものとする。

(エ) 被災地における家畜への飼料供給を確保するため、国、市及び関係団体との調整を行うものとする。

(オ) 被災した生産施設、集出荷貯蔵施設等の速やかな復旧を支援するものとする。

ウ 関係機関・関係団体が実施する対策（農業共済組合・農業協同組合）

(ア) 市と連携して被害状況の把握を行うとともに、農業者に対する講習会等を実施するなどにより、農作物被害の拡大防止、病虫害の発生防止に努めるものとする。

(イ) 被災した集出荷施設等の速やかな復旧を進めるものとする。

エ 市民が実施する対策

(ア) 市等が行う被害状況調査や応急復旧対策に協力するとともに、農協等の指導に基づき、農作物被害の拡大防止、病虫害の発生防止対策を実施するものとする。

(イ) 作目別の主な応急対策

a 水稲

(a) 浸水・冠水したものは排水に努め、排水後速やかにいもち病、黄化萎縮病、白葉枯病の防除を行う。

(b) 土砂流入田は、茎葉が3分の2以上埋没した場合、土砂を取り除く。

(c) 水路等が損壊した場合は修理し、かん水できるようにするが、かん水不能な場合は、揚水ポンプ等によるかん水を行う。

b 果樹

(a) 浸水・滞水している園は、速やかな排水に努めるとともに、根が障害を受けないよう土砂の排水、中耕などを行う。

(b) 倒伏、枝折れ、枝裂け、果樹棚の損傷等の応急処置に努める。

(c) 傾いた支柱やハウス破損等の応急処置に努めるものとする。

(d) 果実や葉に付着した泥は、速やかに洗い流すものとする。

(e) 病虫害の発生防止のための防除を行う。

c 野菜及び花き

(a) 浸水・滞水している園は、速やかな排水に努めるとともに、表土が乾き次第浅く中耕し、生育の回復を図る。

(b) 病虫害の発生防止のための防除を行う。

(c) ハウス破損等の応急処置に努める。

(d) 茎葉に泥等が付着している場合は、水洗、洗浄を行う。

d 畜産

(a) 畜舎に流入した土砂はきれいに排出するとともに、畜舎内外の水洗・消毒を十分行う。また、乾燥を図り疾病及び病害の発生を防ぐ。

(b) 倒伏した飼料作物は、被害の著しい場合は速やかに刈取りサイレージとし、軽微な場合は回復を持って適時刈取りに努める。

e 水産

養殖場に流入した土砂はきれいに排出するとともに、死魚の除去を図り疾病及び病害の発生を防ぐ。

(イ) 被災した生産施設等の速やかな復旧を進めるものとする。

2 林産物災害応急対策

震災対策編第3章第3.2節「農林水産物災害応急活動」を準用する。

第34節 災害の拡大防止と二次災害の防止活動

【全部・事業部】

第1 基本方針

風水害が発生した場合は、その被害が時間の経過とともに拡大する場合も多く、また、二次災害が発生する場合もある。

被害を最小限に抑えるため、迅速かつ的確な応急活動を実施することが重要である。

第2 主な活動

- 1 構造物に係る二次災害を防止するための活動を行う。
- 2 危険物施設等に係る二次災害を防止するため、それぞれの危険物に応じた活動を行う。
- 3 河川施設の二次災害を防止するための活動を行い、被害の拡大を防ぐ。
- 4 倒木等の流下による二次災害を防止するための活動を実施する。
- 5 危険箇所の緊急点検等の活動を実施する。

第3 活動の内容

1 構造物に係る二次災害防止対策

(1) 基本方針

道路・橋梁等の構造物についても、倒壊等の二次災害を防止するための措置を講ずる必要がある。

(2) 実施計画

ア 市が実施する対策

- (ア) 市内の道路及び橋梁の被害や交通状況を速やかに把握するため、パトロール等を実施するとともに、各方面からの情報収集に着手する。
- (イ) 市内の道路及び橋梁の被害について、速やかに県に報告し、各関係機関との連携を図りながら交通規制、応急復旧を行う。

イ 松本広域消防局及び木曾広域消防本部が実施する対策

- (ア) 市内の主要道路及び橋梁の被害状況の情報収集に着手するとともに、消防、救助活動上有効な迂回路等の掌握に努めるものとする。
- (イ) 消防活動上最重要な道路・橋梁などの障害については、早急に関係機関への応急復旧を依頼するものとする。

ウ 県が実施する対策

- (ア) 林道の重要施設については、市に協力し、状況に応じて速やかに応急点検を実施するものとする。(林務部)
- (イ) 道路及び橋梁の被害状況や交通状況を速やかに把握するため、**自転車やバイク等の多様な移動手段の活用によりパトロール等**を実施するとともに、**道路情報モニター及び官**

民のプローブ情報の活用等からのにより情報収集をするものとする。(建設部、警察本部、道路公社)

(ウ) パトロール結果及び道路情報モニター等からの情報をもとに、必要に応じて迂回道路の選定を行い、交通規制が必要な箇所は、関係機関と調整を図り、必要な措置をとるものとする。道路及び橋梁に被害が発生した場合は、当該施設管理者へ通報するものとする。(建設部、警察本部、道路公社)

(エ) 災害発生箇所、内容、通行規制状況、迂回路等の情報について、ビーコン、ETC2.0、道路情報板、路側放送、インターネット等により、迅速かつ的確に道路利用者に対して情報提供を行うものとする。(建設部、警察本部、道路公社)

(オ) パトロール等による巡視の結果等をもとに、路上の障害物の除去及び被災道路の応急復旧計画を策定し、建設業協会各支部と結んだ業務協定に基づき、緊急輸送路の機能確保を最優先に応急復旧工事を行うものとする。

また、路上の障害物の除去及び応急復旧対策の工法は、被害の状況、本復旧までの工期、施工量、資機材の有無等を考慮し適切な方法を選択するものとする。

(建設部、警察本部、道路公社)

エ その他関係機関が実施する対策(関東・中部地方整備局)

(ア) 道路の被害状況や交通状況を速やかに把握するため、国道事務所、出張所において速やかに自転車やバイク等の多様な移動手段の活用により巡視パトロール等を実施するとともに、道路情報モニター及び官民のプローブ情報の活用等からのにより情報収集に努めるものとする。

(イ) パトロール等による巡視の結果及び道路情報モニター等からの情報をもとに、必要に応じて迂回道路の選定を行い、交通規制等が必要な箇所は関係機関と調整を図り、必要な措置を講じるものとする。

(ウ) 災害発生箇所、内容、通行規制状況、緊急輸送路の指定状況、迂回路等の情報について、ビーコン、ETC2.0、道路情報板、路側放送、インターネット等により、迅速かつ的確に道路利用者に対して情報提供を行うものとする。

(エ) パトロール等による巡視の結果等をもとに、路上の障害物の除去及び被災道路の応急復旧計画を策定し、速やかに応急復旧工事を行うものとする。

2 危険物施設等に係る二次災害防止対策

震災対策編第3章第33節「災害の拡大防止と二次災害の防止活動」を準用する。

3 河川施設の二次災害防止、浸水被害の拡大防止及び再度災害の防止

(1) 基本方針

浸水被害が発生した場合は、その被害を最小限に抑えるため、また、再度の災害発生を防止するための応急活動が必要である。また、二次的な災害の発生が考えられる場合には、危険箇所の点検を行い、その結果必要な応急活動を実施する必要がある。

(2) 実施計画

ア 市が実施する対策

- (ア) 河川管理施設に二次的な災害の発生が考えられる場合は、特に工事中の箇所及び危険箇所を重点的に巡視し、応急復旧を実施する。
- (イ) 巡視の結果、危険性が高いと判断された箇所については、関係機関や市民に周知を図る。
- (ウ) 風水害による被害箇所の早期復旧のため、復旧計画を立て、従前の河川の機能を回復させる。
- (エ) 災害発生のおそれがある場合は、速やかに適切な避難対策を実施する。
- (オ) 被害の拡大を防止するため、水防活動を実施する。

イ 松本広域消防局及び木曾広域消防本部が実施する対策

- (ア) 河川管理施設に二次的災害の発生が考えられる場合には、工事箇所、危険箇所の巡視を実施し、危険性が高いと判断された場合は、市に速報するものとする。
- (イ) 災害発生のおそれがある場合は、市と連携し、速やかに適切な避難誘導を実施するものとする。

ウ 県が実施する対策（建設部）

- (ア) 市の水防活動を支援するため、水防に関する情報の連絡又は交換を図り、水防上必要な資器材の調達並びに技術的な援助を与える等、調整に当たるものとする。
- (イ) 河川管理施設に二次災害の発生が考えられる場合は、特に工事中の箇所及び危険箇所を重点的に巡視し、応急復旧を実施するものとする。
- (ウ) 風水害による被害箇所の早期復旧のため、復旧計画を立て、従前の河川の機能を回復させるものとする。

エ 市民が実施する対策

被害の拡大を防止するため、水防活動に協力するものとする。

オ ダム管理者が実施する対策

- (ア) 異常出水が発生した場合は、速やかにダム施設の臨時点検を実施するものとする。
- (イ) 臨時点検の結果、漏水量、変形、揚圧力等に異常が認められ、かつ急速に増加の傾向を示す場合は、臨機に止水措置、貯水制限、水位低下等の措置をとるものとする。
- (ウ) この際、各ダムの操作規則等の規定により、関係機関及び一般市民への連絡及び警報等を行うものとする。

4 風倒木対策

(1) 基本方針

豪雨災害時には、溪流に押し出された倒木が、流路を閉塞し鉄砲水の原因となったり、下流で橋梁等の構造物と絡んで水害を助長する原因となる場合もあるため、倒木についても対策を講ずる必要がある。

(2) 実施計画

ア 市が実施する対策

倒木による二次災害の発生を防止するため必要に応じて、倒木の除去等の応急対策を講ずる。

イ 県が実施する対策（林務部）

倒木による二次災害の発生を防止するため必要に応じて、倒木の除去等の応急対策を講ずるものとする。

5 山腹・斜面及び溪流並びに施設に係る二次災害防止対策

震災対策編第3章第33節「災害の拡大防止と二次災害の防止活動」を準用する。

第35節 文教活動

【こども教育部】

第1 基本方針

小学校、中学校、高等学校、保育園及び幼稚園（以下「学校等」という。）は、常に多くの幼児及び児童生徒（以下この節において「児童生徒等」という）を収容する施設であり、災害発生時においては、児童生徒等の安全及び教育を確保する必要がある。

このため、あらかじめ定められた計画に基づき、避難誘導活動に努めるとともに、速やかな応急教育の実施、被災した児童生徒等に対する教科書の供与及び就学援助等の措置を行う。

第2 主な取組み

- 1 児童生徒等に対する安全な避難誘導、保護者への引き渡し
- 2 被害状況の把握、授業継続のための措置、学校給食の確保
- 3 被災した児童生徒等に対する教科書の供与、就学援助等

第3 活動の内容

1 児童生徒等に対する避難誘導

(1) 基本方針

学校等の長は、災害発生に際して、あらかじめ定められた計画に基づき、児童生徒等の人命の保護を第一主義とした避難誘導活動に努める。

(2) 実施計画

ア 市が実施する対策

- (ア) 学校等において学校等の長は、風水害が発生し、又は発生するおそれのある場合は、児童生徒等の安全を確保するために、あらかじめ定められた計画により適切な避難誘導措置をとる。
- (イ) 情報収集等に努め、適切な緊急避難の指示を与え、速やかに指定された避難場所・施設等へ誘導し、避難状況を正確に把握し、所在不明の児童生徒等がいる場合は、捜索・救出に当たる。
- (ウ) 児童生徒等を帰宅させる場合、道路の状況、火災や崩落などの状況を十分把握し、児童生徒等の安全に配慮し、状況によっては、教職員等が引率し、集団下校などにより、保護者に直接引き渡す等の措置をとる。また、状況により帰宅させることが困難な場合は、学校等又は避難所において保護する。

イ 県が実施する対策（県民文化部、教育委員会）

- (ア) 県立の学校等において学校等の長は、風水害が発生し、又は発生するおそれのある場合は、児童生徒等の安全を確保するために、あらかじめ定めた計画及び次の事項に留意し、適切な避難誘導措置をとるものとする。

a 児童生徒等が登校する前の措置

台風や大雨に関する情報の収集に努め、風水害が発生又は発生するおそれのある場合は、休業の措置をとるものとし、児童生徒等及び保護者に周知するとともに、県教育委員会（以下「県教委」という）にその旨連絡するものとする。

b 児童生徒等が在校中の場合の措置

(a) 情報収集に努め、道路閉鎖や交通機関の運行に支障が生ずる前に、安全な方法で下校又は保護者への引渡しを行うものとする。

(b) 市長等から避難勧告又は避難指示（緊急）があった場合及び学校等の長の判断により、児童生徒等を速やかに指定された避難場所・施設へ誘導するものとする。

(c) 全校の児童生徒等の避難状況を正確に把握し、負傷した児童生徒等に適切な処置を行うとともに所在不明の児童生徒等がいる場合は、捜索・救出に当たるものとする。

また、避難状況を県教委に報告するとともに保護者、当該市町村及び関係機関に連絡するものとする。

c 児童生徒等の帰宅、引き渡し、保護

(a) 児童生徒等を帰宅させる場合、道路の状況、交通機関の運行状況、崩落、河川の氾濫などの状況を十分把握した上で、児童生徒等の安全に配慮し、下校の方法を決定するものとする。

(b) 災害の状況によっては、教職員が引率して各地区まで集団で下校するか、保護者に直接引き渡す等の措置をとるものとする。

(c) 災害の状況及び児童生徒等の状況により、帰宅させることが困難な場合は、学校等又は避難所において保護するものとする。

(i) 県は、私立学校に対して、県立学校の対策に準じて適切な対策を行うよう指導するものとする。

2 応急教育計画

震災対策編第3章第34節「文教活動」を準用する。

3 教科書の供給等

震災対策編第3章第34節「文教活動」を準用する。

第 3 6 節 飼養動物の保護対策

【市民生活事業部】

震災対策編第 3 章第 3 5 節「飼養動物の保護対策」を準用する。

第 3 7 節 ボランティアの受入体制

【健康福祉事業部、市民交流センター】

震災対策編第 3 章第 3 6 節「ボランティアの受入体制」を準用する。

第 3 8 節 義援物資及び義援金の受入体制

【健康福祉事業部、会計課】

震災対策編第 3 章第 3 7 節「義援物資及び義援金の受入体制」を準用する。

第 3 9 節 災害救助法の適用

【総務部】

震災対策編第 3 章第 3 8 節「災害救助法の適用」を準用する。

第 4 0 節 観光地の災害応急対策

震災対策編第 3 章第 3 9 節「観光地の災害応急対策」を準用する。

第4章 災害復旧計画

第1節 復旧・復興の基本方針の決定

震災対策編第4章第1節「復旧・復興の基本方針の決定」を準用する。

第2節 迅速な原状復旧の進め方

震災対策編第4章第2節「迅速な原状復旧の進め方」を準用する。

第3節 計画的な復興

震災対策編第4章第3節「計画的な復興」を準用する。

第4節 資金計画

震災対策編第4章第4節「資金計画」を準用する。

第5節 被災者等の生活再建等の支援

震災対策編第4章第5節「被災者等の生活再建等の支援」を準用する。

第6節 被災中小企業等の復興

震災対策編第4章第6節「被災中小企業等の復興」を準用する。

第7節 被災した観光地の復興

震災対策編第4章第7節「被災した観光地の復興」を準用する。