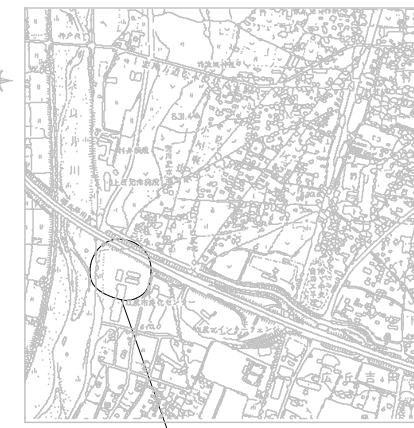
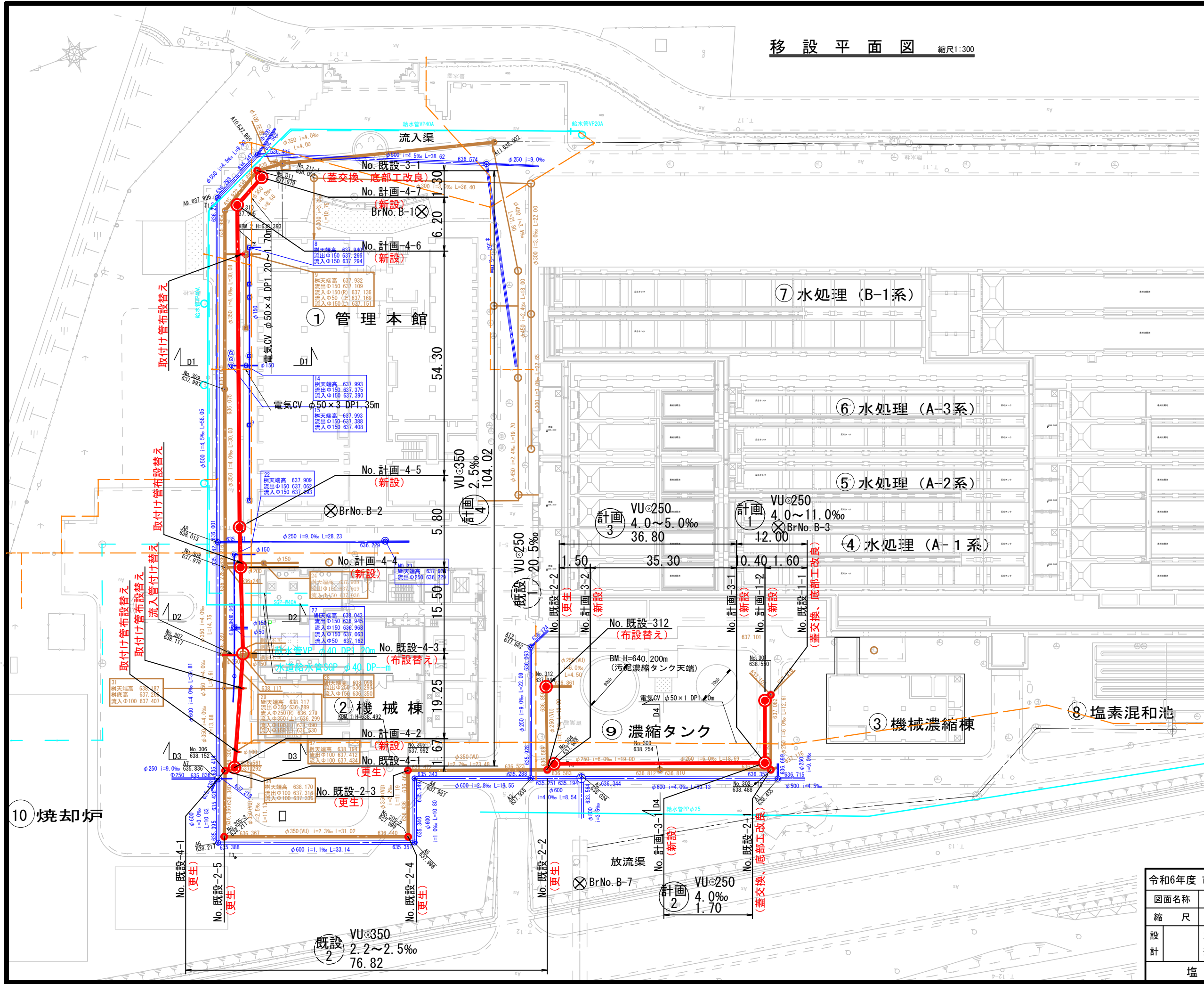


移設平面図 縮尺1:300

案内図



塩尻市浄化センター

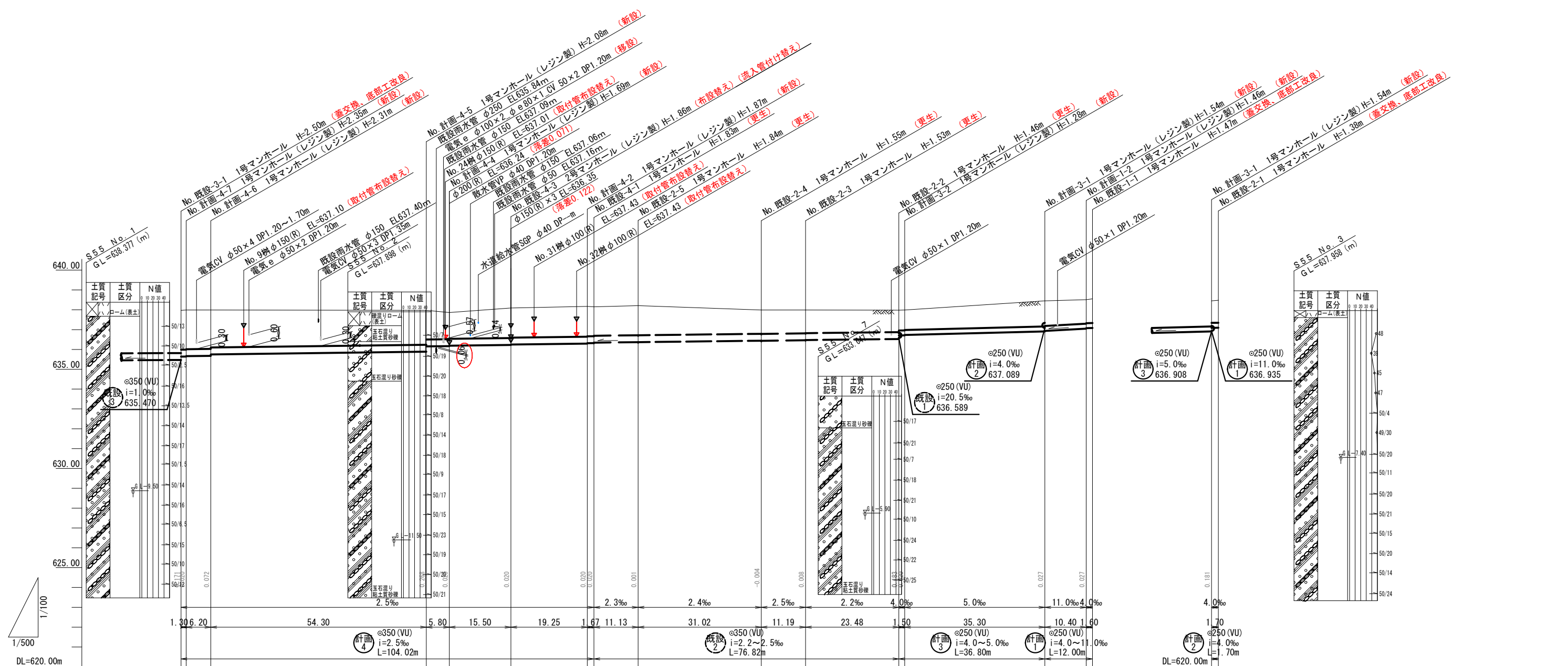


凡 例	
	1号マンホール
	2号マンホール
	計画污水管
	既設污水管
	既設雨水管
	給水管
	散水管
	電気

令和6年度 市単公共下水道事業 污水管布設替第1工区工事					
図面名称	移設平面図				
縮 尺	1/300	調整年月日		図 番	1 / 19
設 計	主 査	審 査	課 長		
塩尻市水道事業部下水道課					

移設縦断面図 縦尺 1:100 縮尺 横尺 1:500

計画1 計画2 計画3 計画4

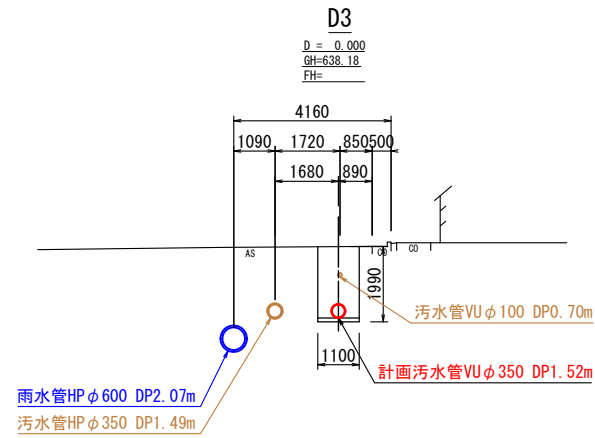


令和6年度 市単公共下水道事業 污水管布設替第1工区工事

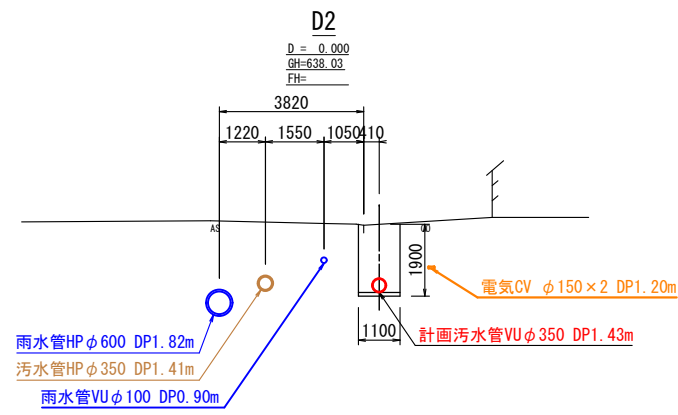
図面名称	移設縦断面図			
縮尺	図示	調整年月日		
設計	主査	審査	課長	図番 2/19

塩尻市水道事業部 下水道課

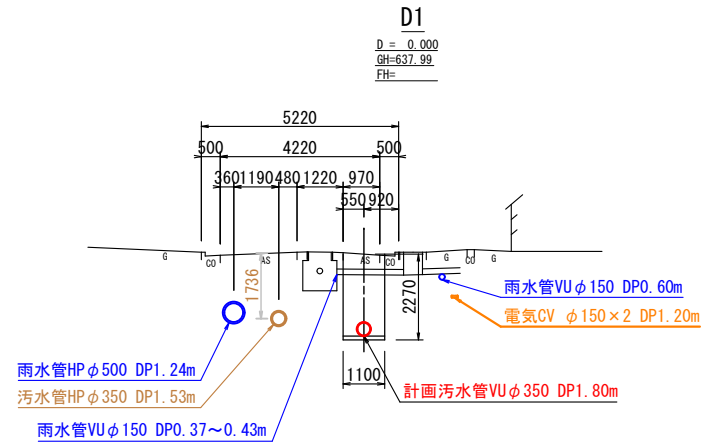
移設横断面図 縮尺1:100



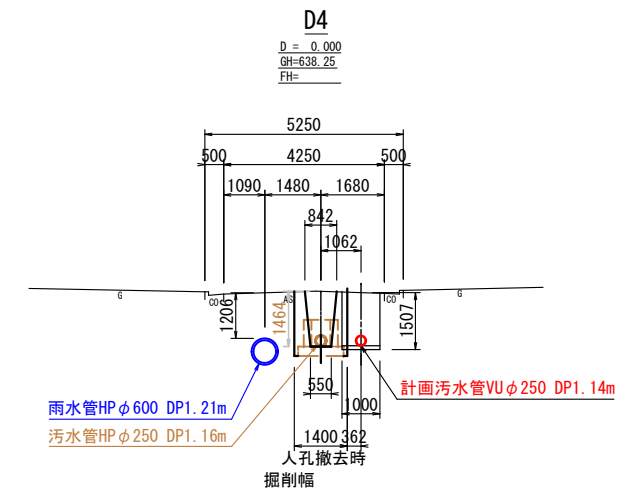
DL=630.00



DL=630.00



DL=630.00



DL=630.00

令和6年度 市単公共下水道事業 污水管布設替第1工区工事						
図面名称	移設横断面図					
縮尺	1/100	調整年月日				
設計	主査	審査	課長	図番	3	19
塩尻市水道事業部下水道課						

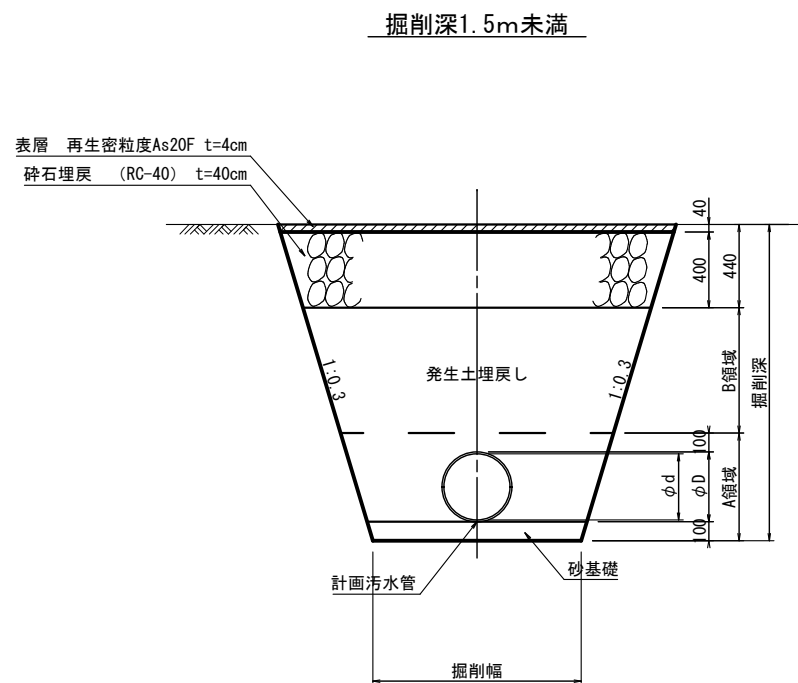
土工・仮設標準図

土工標準図 縮尺 1:20

仮設標準図 縮尺 1:20

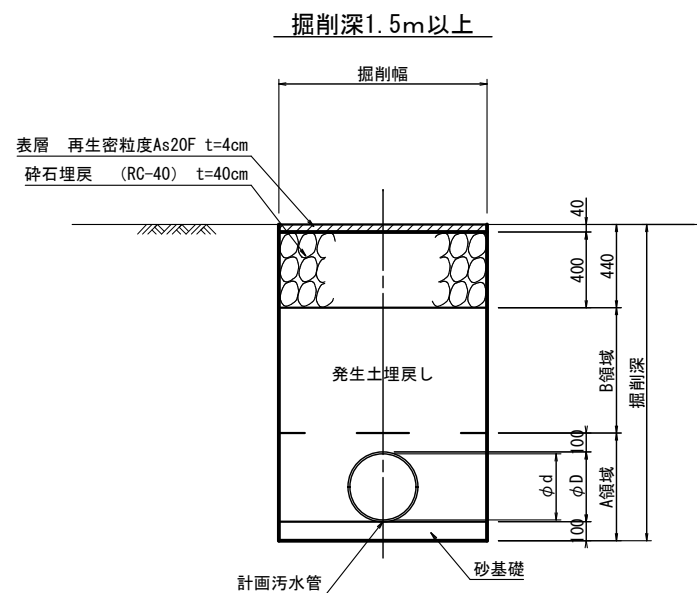
埋戻し
本復旧のみ

標準型建込簡易土留
平面図



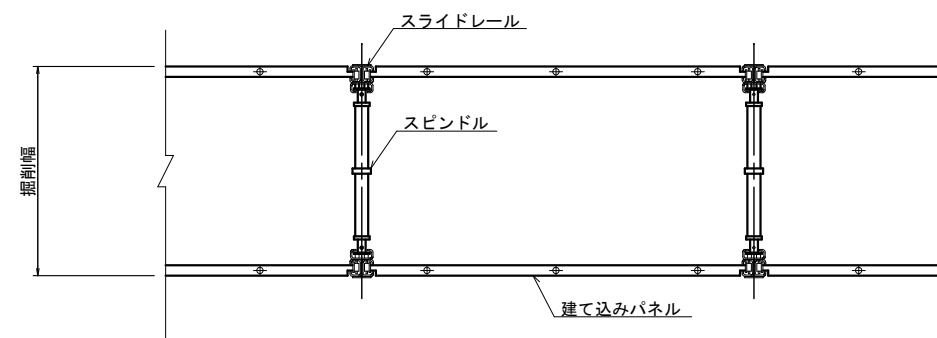
計画管

管内径:d	管外径:D	掘削幅
φ 250	267	0.85
φ 350	370	0.95

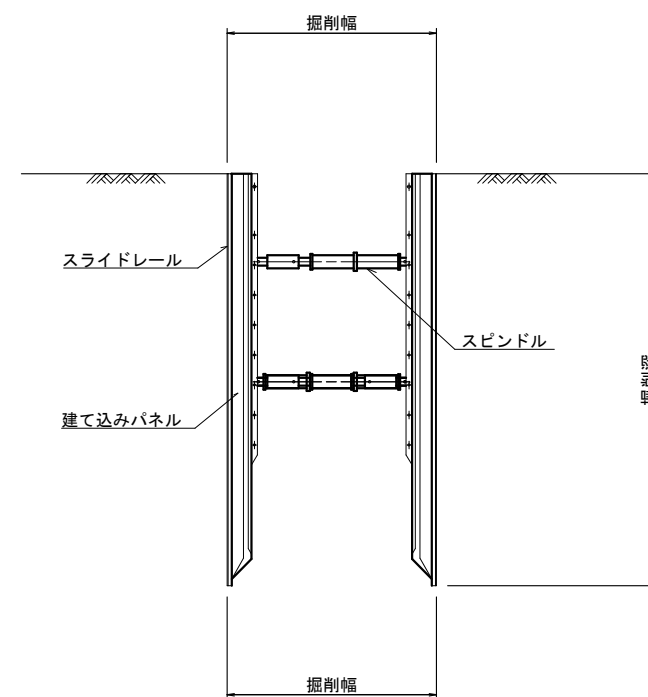


計画管

管内径:d	管外径:D	掘削幅
φ 250	267	1.00
φ 350	370	1.10



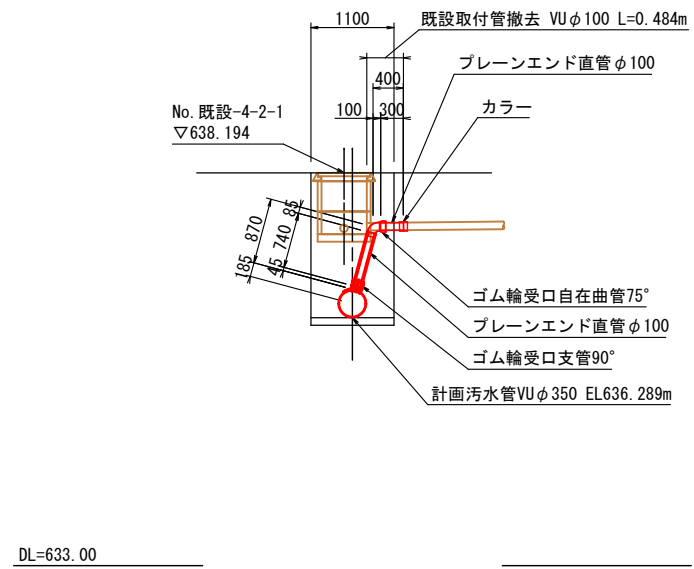
断面図



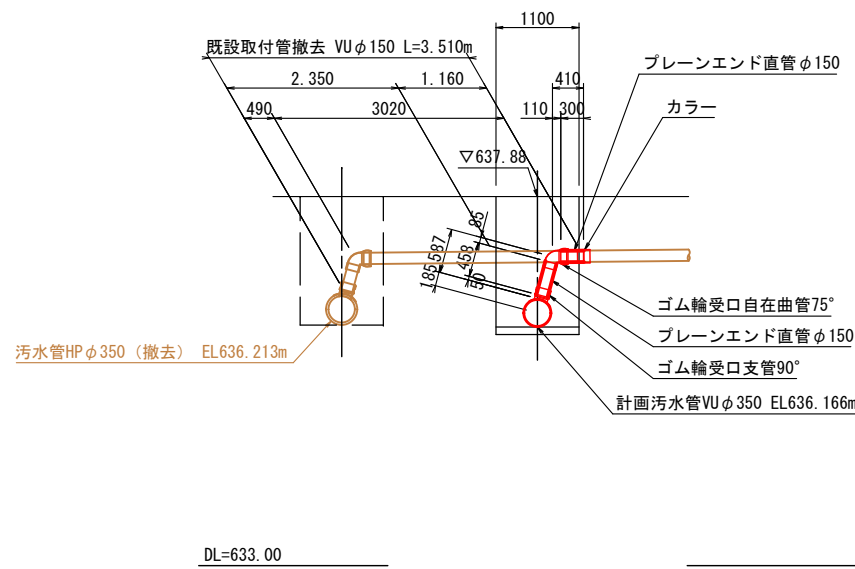
令和6年度 市単公共下水道事業 污水管布設替第1工区工事					
図面名称	土工・仮設標準図				
縮尺	1/20	調整年月日		図番	4 / 19
設計	主査	審査	課長		
塩尻市水道事業部下水道課					

取付管布設替え断面図 縮尺1:50

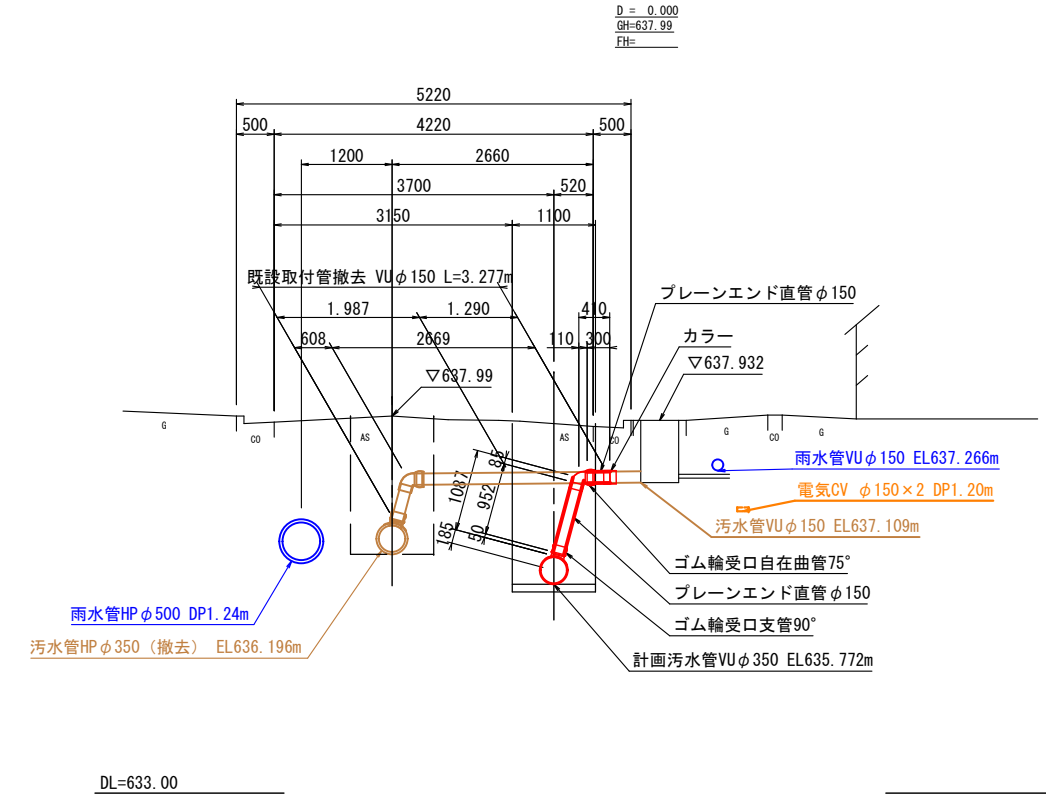
計画-4-2+2.70



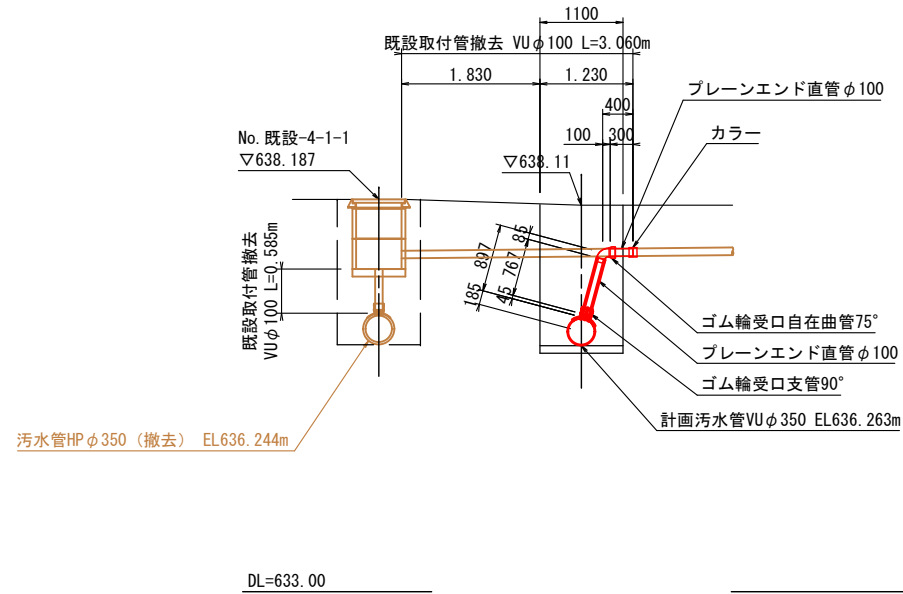
計画-4-4+1.00



計画-4-5+46.00 (D1 - D1)



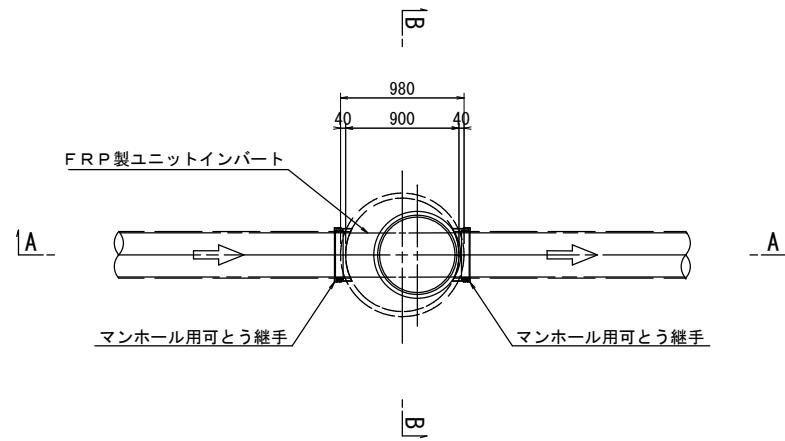
計画-4-2+13.40



令和6年度 市単公共下水道事業 汚水管布設替第1工区工事					
図面名称	取付管布設替え断面図				
縮尺	1/50	調整年月日		図番	5 / 19
設計	主査	審査	課長		
塩尻市水道事業部下水道課					

レジンコンクリート製1号組立マンホール標準構造図 縮尺1:30

平面図

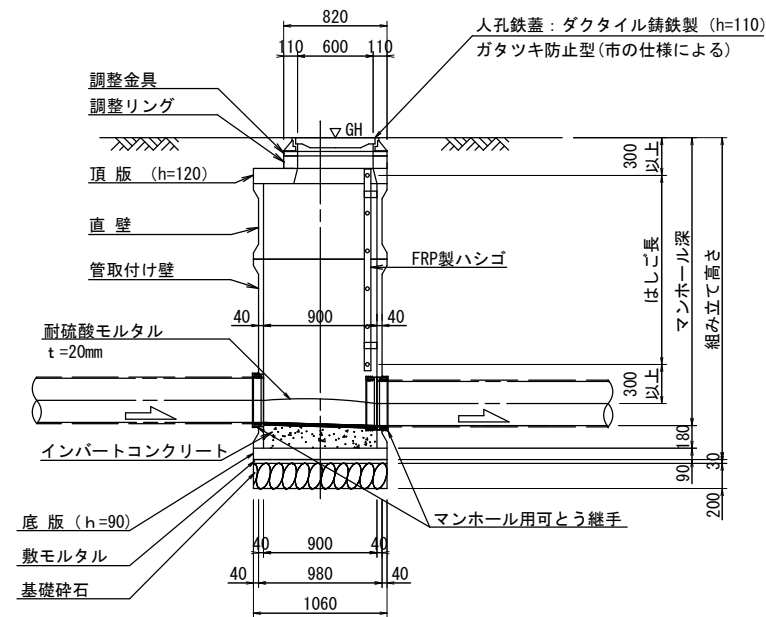


新設及び布設替え1号マンホール諸元表

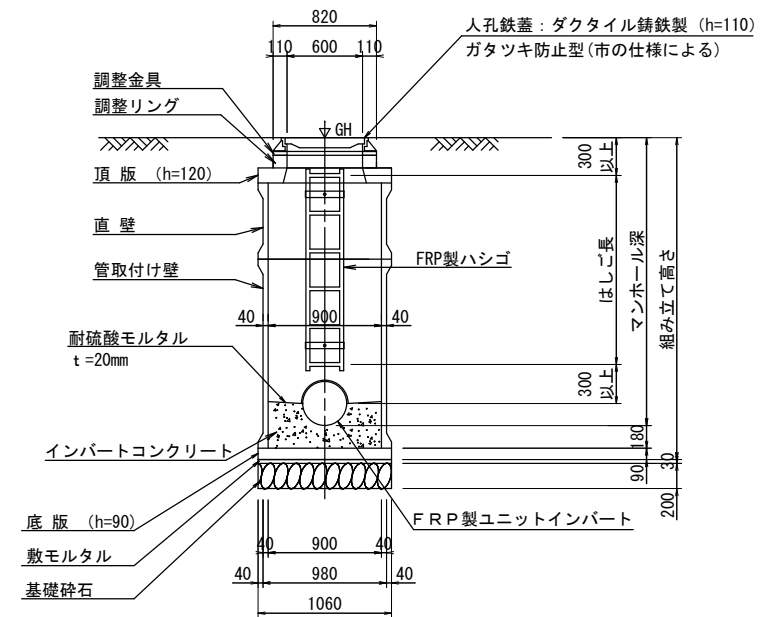
人孔番号	マンホール深 (m)	組み立て高さ (m)	調整リング (mm)	頂版 (h=120mm)	直壁 (mm)	管取付け壁 (mm)	底版 (h=90mm)	調整金具 (mm)	人孔鉄蓋 (h=110mm T-25)	ロック付 転落防止装置	はしご (mm)	マンホール用 可とう継手	摘要
No. 計画-1-2	1.46	1.73	h100×2	1	—	h1200	1	h25×1	1	—	h 600	VUφ250×2	新設
No. 計画-3-1	1.54	1.81	h100×1 h150×1	1	—	h1200	1	h45×1	1	—	h 600	VUφ250×3	新設
No. 計画-3-2	1.28	1.55	h150×2	1	—	h 900	1	h45×1	1	—	h 300	VUφ250×2	新設
No. 既設-312	1.09	1.36	h100×1	1	—	h 900	1	h45×1	1	—	h 300	VUφ250×2	布設替え
No. 計画-4-2	1.87	2.14	h150×2	1	—	h1500	1	h25×1	1	—	h 900	VUφ350×2	新設
No. 計画-4-4	1.69	1.96	h100×1	1	—	h1500	1	h45×1	1	—	h 900	VUφ350×2 VUφ200×1	新設
No. 計画-4-5	2.08	2.35	h100×2	1	h300×1	h1500	1	h45×1	1	1	h1200	VUφ350×2	新設
No. 計画-4-6	2.31	2.58	h150×1	1	h600×1	h1500	1	h25×1	1	1	h1500	VUφ350×2	新設
No. 計画-4-7	2.35	2.62	h150×1	1	h600×1	h1500	1	h45×1	1	1	h1500	VUφ350×2	新設

※ロック付転落防止装置の有無について、マンホール深：H≧2.0mの場合に設置する。

A-A 断面図



B-B 断面図

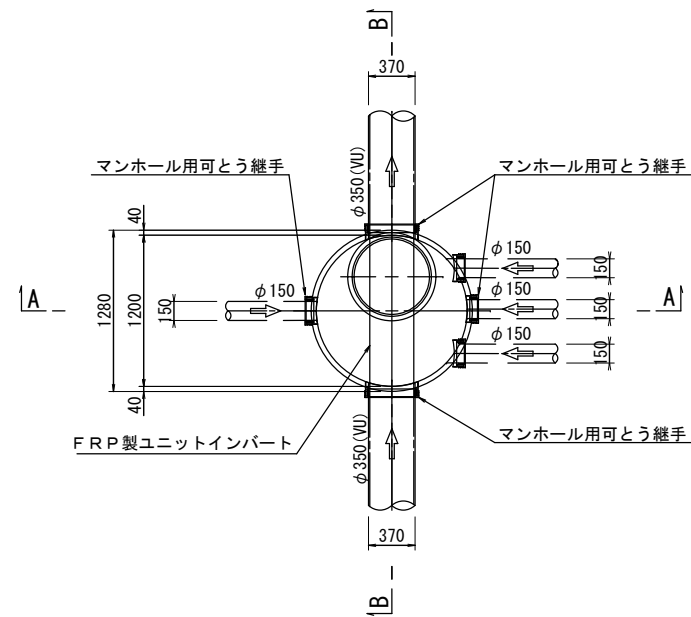


令和6年度 市単公共下水道事業 汚水管布設替第1工区工事					
図面名称		レジンコンクリート製1号組立マンホール標準構造図			
縮尺	1/30	調整年月日		図番	6 / 19
設計	主査	審査	課長		
塩尻市水道事業部下水道課					

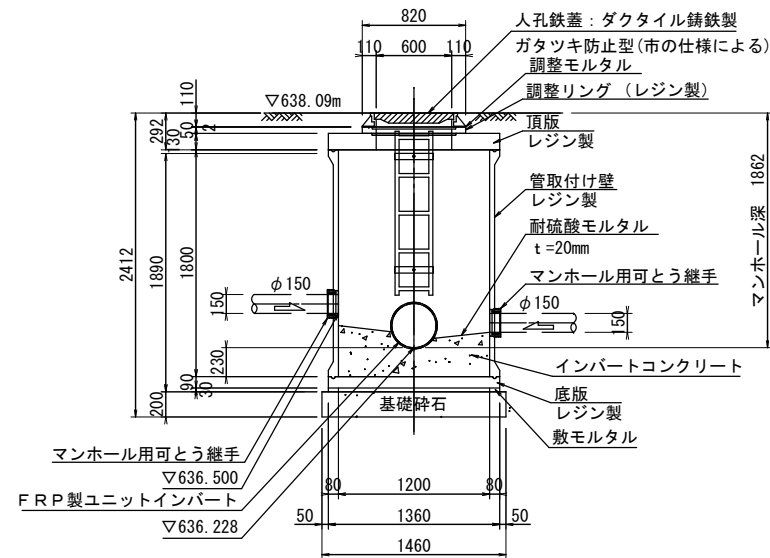
レジンコンクリート製2号組立マンホール構造図 縮尺1:30

(No. 既設-4-3)

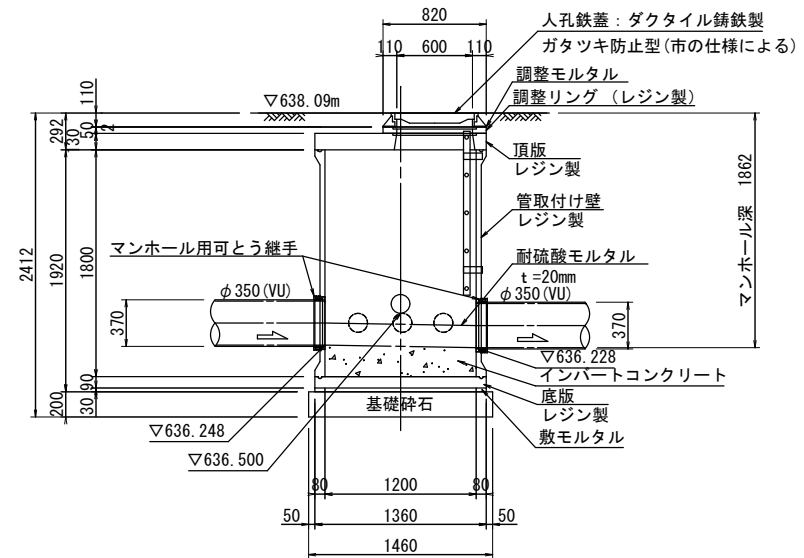
平面図



A - A 断面図



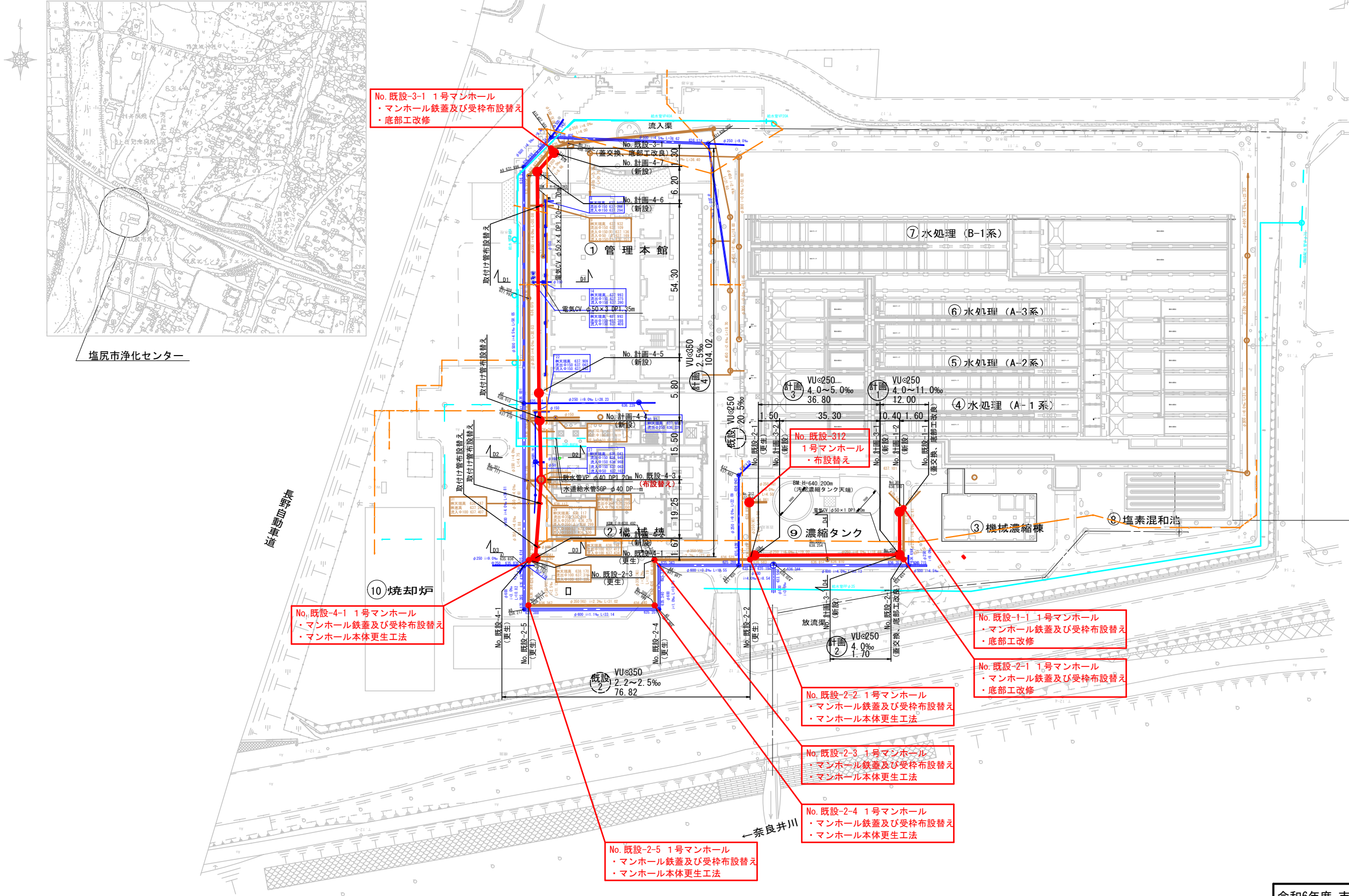
B - B 断面図



令和6年度 市単公共下水道事業 污水管布設替第1工区工事						
図面名称	レジンコンクリート製2号組立マンホール構造図 (No. 既設-4-3)					
縮尺	1/30	調整年月日				7
設計	主査	審査	課長			19
塩尻市水道事業部下水道課						

案内図

既設マンホール機能耐久対策平面図 縮尺1:500

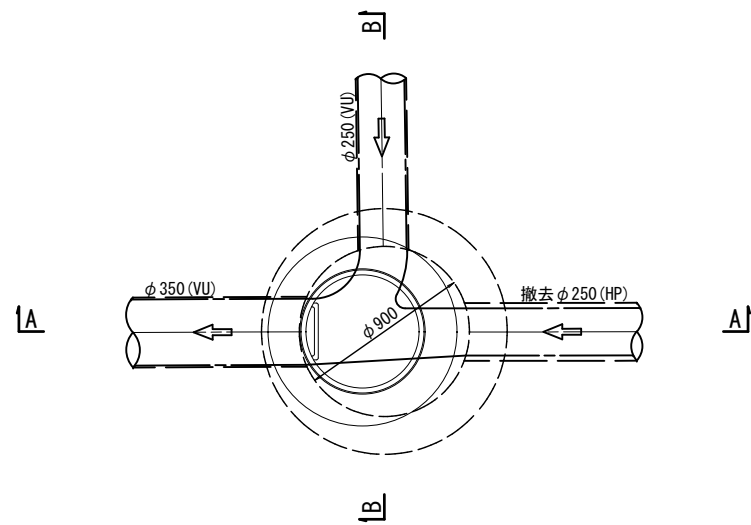


凡 例	
	1号マンホール
	2号マンホール
	計画污水管
	既設污水管
	既設雨水管
	給水管
	散水管
	電気

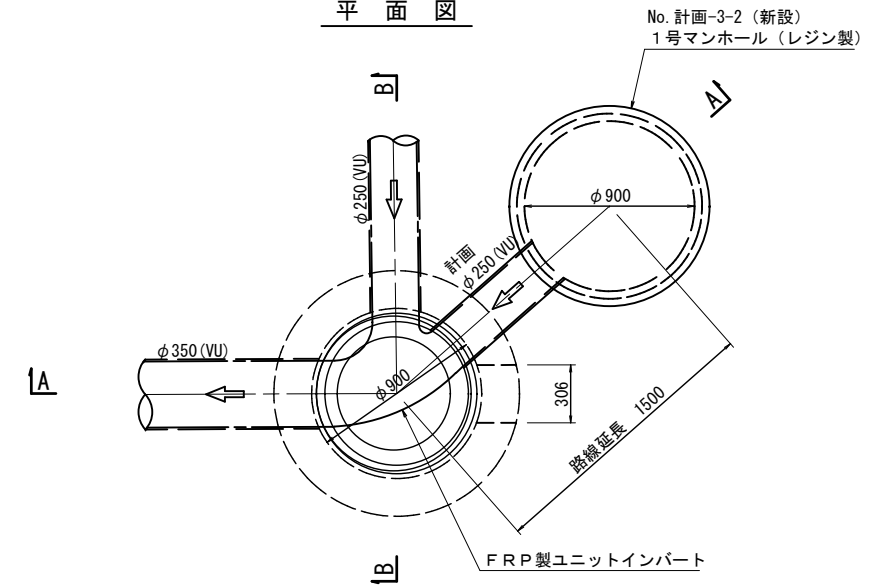
令和6年度 市単公共下水道事業 污水管布設替第1工区工事					
図面名称	既設マンホール機能耐久対策平面図				
縮 尺	1/500	調整年月日			
設計	主 査	審 査	課 長	図 番	8 / 19
	塩 尻 市 水 道 事 業 部 下 水 道 課				

既設1号更生マンホール構造図 縮尺1:20
(No. 既設-2-2)

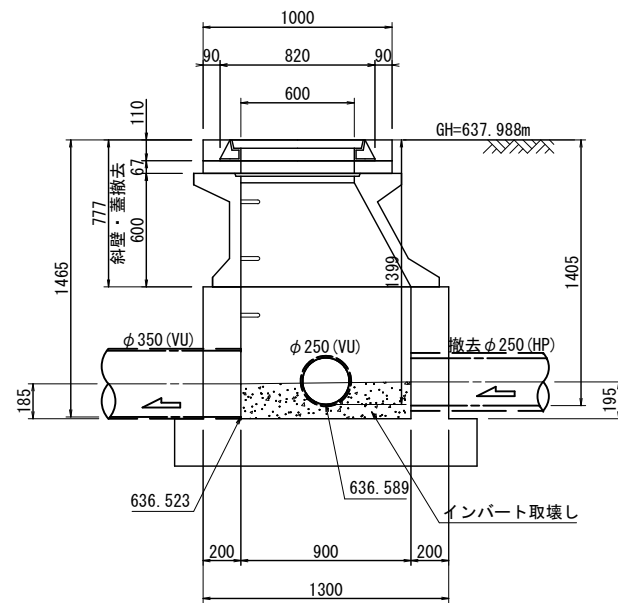
更 生 前
平 面 図



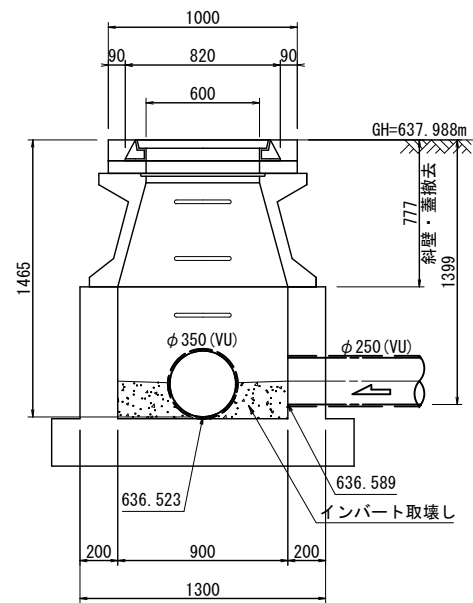
更 生 後
平 面 図



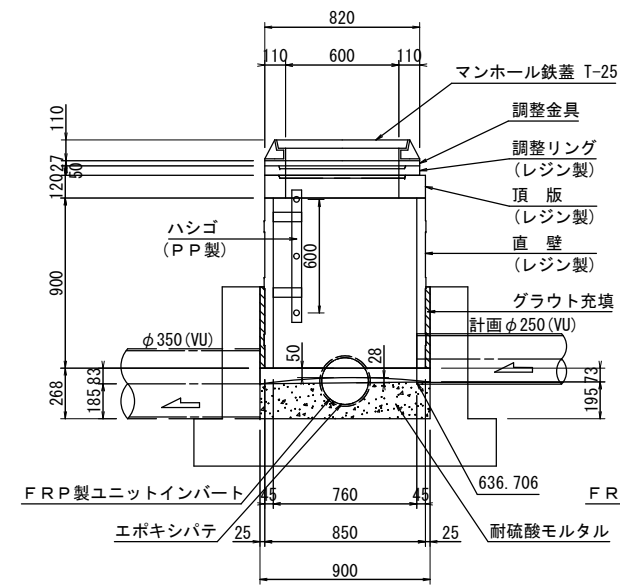
A - A 断面図



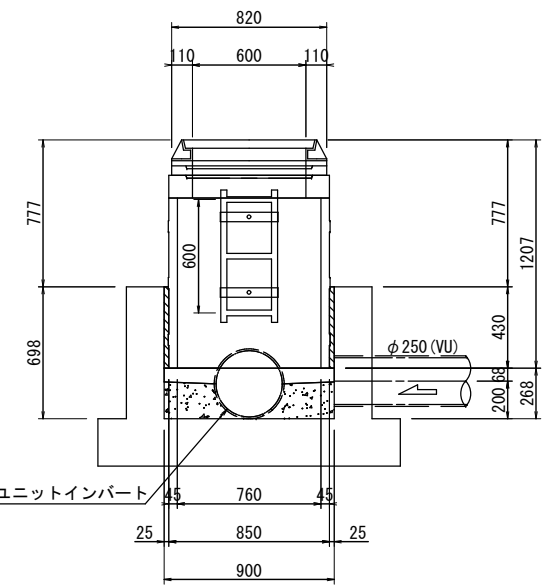
B - B 断面図



A - A 断面図



B - B 断面図



更 生 前

	管 種	削孔径	角度
流出	VU-350	φ410	0°
①	VU-250	φ304	89°
②	VU-250	φ304	180°
③			

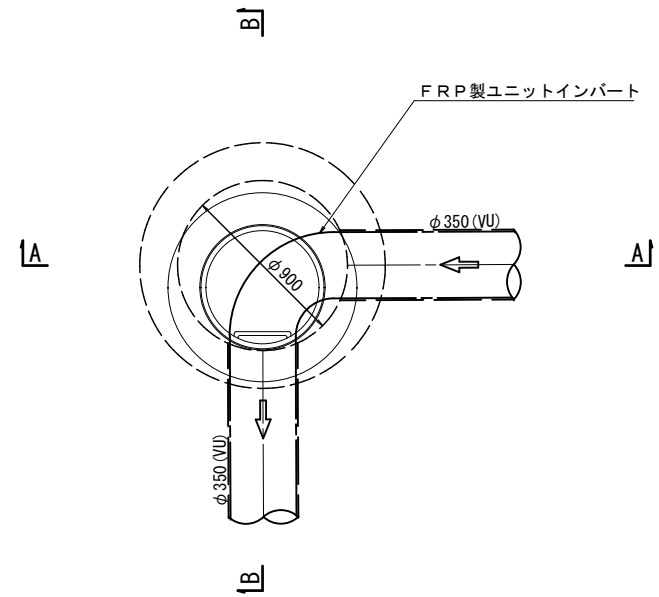
更 生 後

	管 種	削孔径	角度
流出	VU-350	φ410	0°
①	VU-250	φ304	89°
②	VU-250	φ304	139°
③			

令和6年度 市単公共下水道事業 污水管布設替第1工区工事					
図面名称	既設1号更生マンホール構造図 (No. 既設-2-2)				
縮 尺	1/20	調整年月日		図 番	9 / 19
設 計	主 査	審 査	課 長		
塩 尻 市 水 道 事 業 部 下 水 道 課					

既設1号更生マンホール構造図 縮尺1:20
(No. 既設-2-3)

平面図



更 生 前

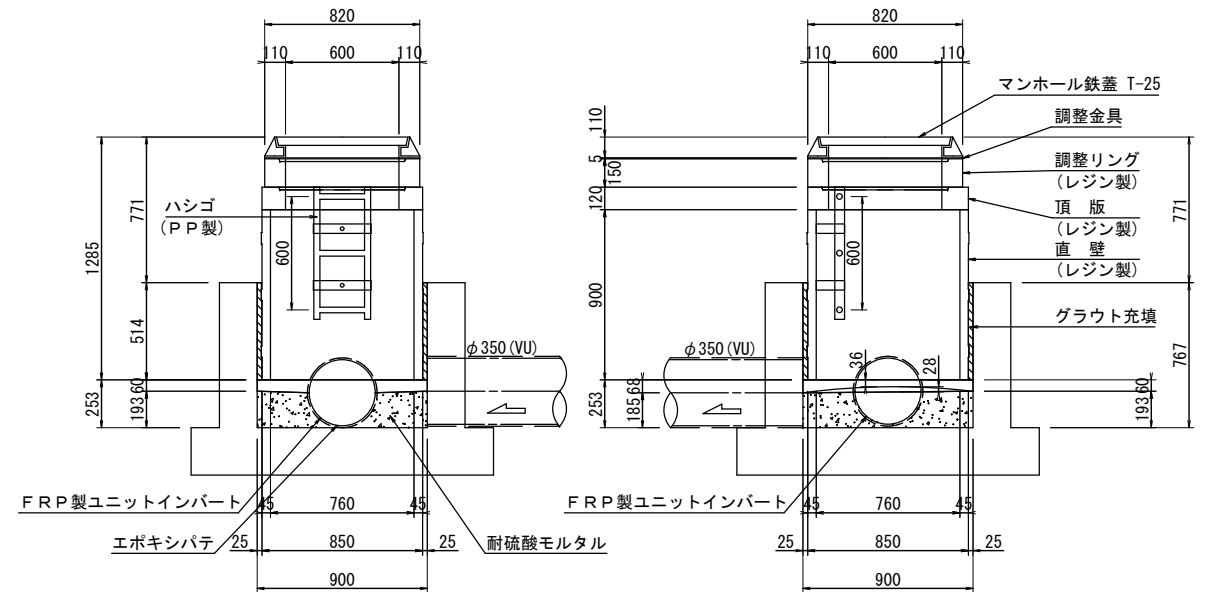
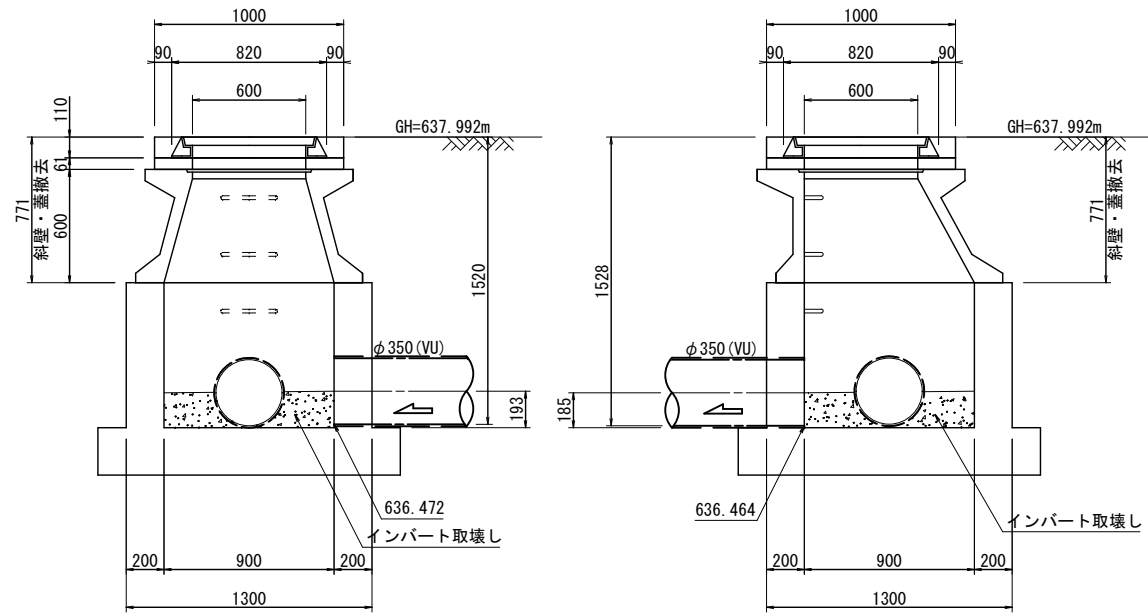
更 生 後

A - A 断面図

B - B 断面図

A - A 断面図

B - B 断面図

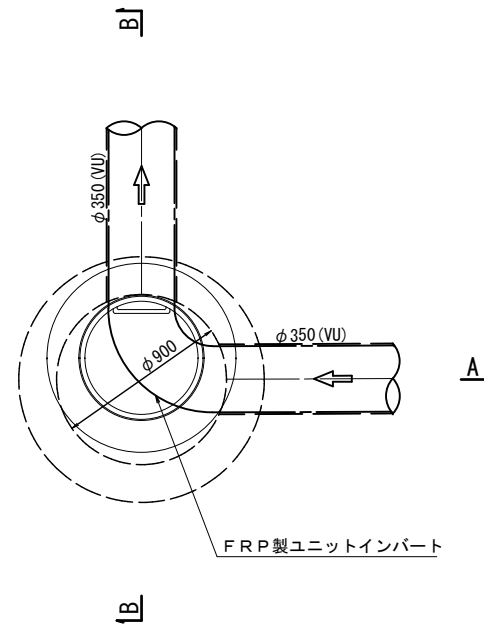


	管 種	削孔径	角度
流出	VU-350	φ410	0°
①	VU-350	φ410	270°
②			
③			

令和6年度 市単公共下水道事業 污水管布設替第1工区工事					
図面名称	既設1号更生マンホール構造図 (No. 既設-2-3)				
縮 尺	1/20	調整年月日			
設 計	主 査	審 査	課 長	図 番	10 / 19
塩 尻 市 水 道 事 業 部 下 水 道 課					

既設1号更生マンホール構造図 縮尺1:20
(No. 既設-2-4)

平面図



更生前

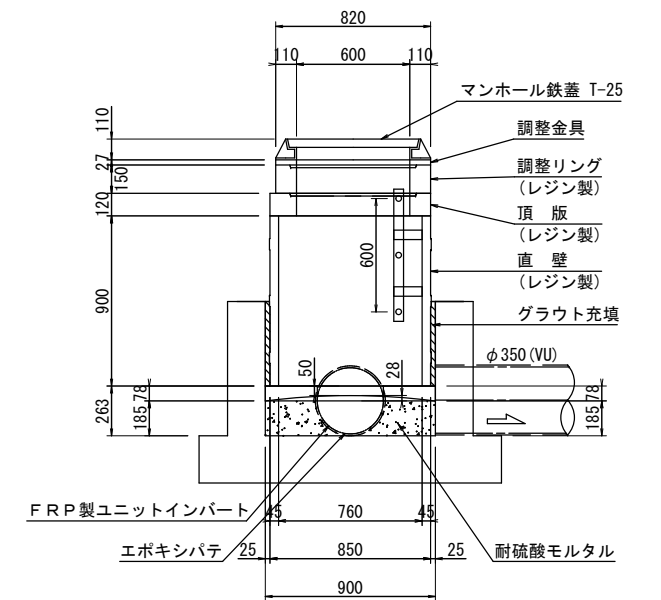
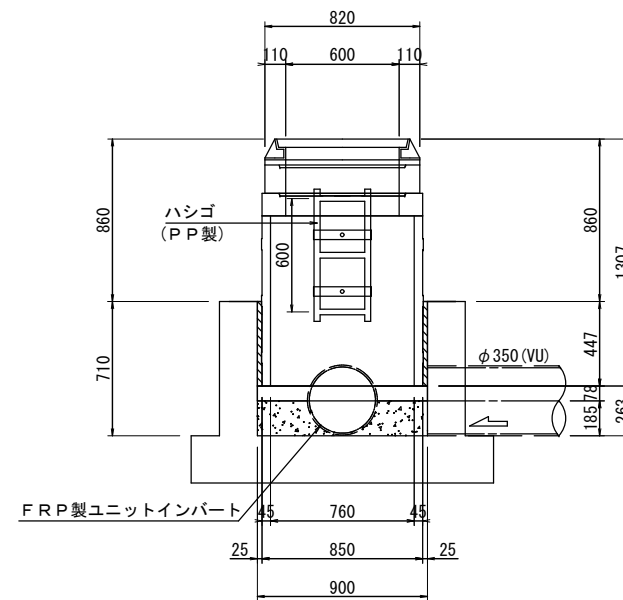
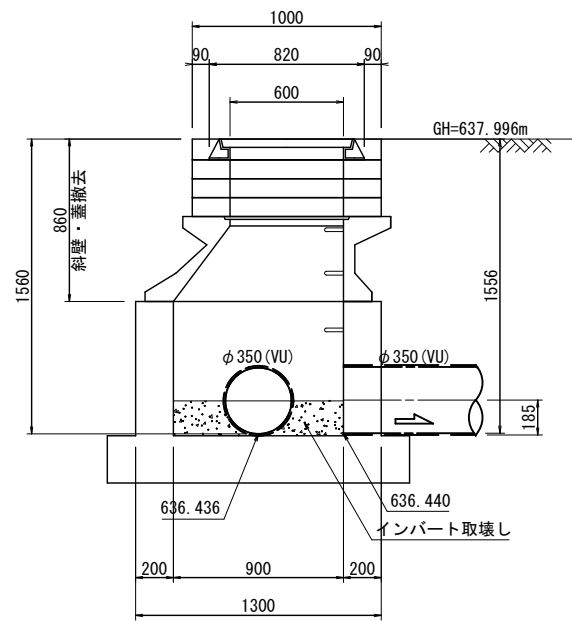
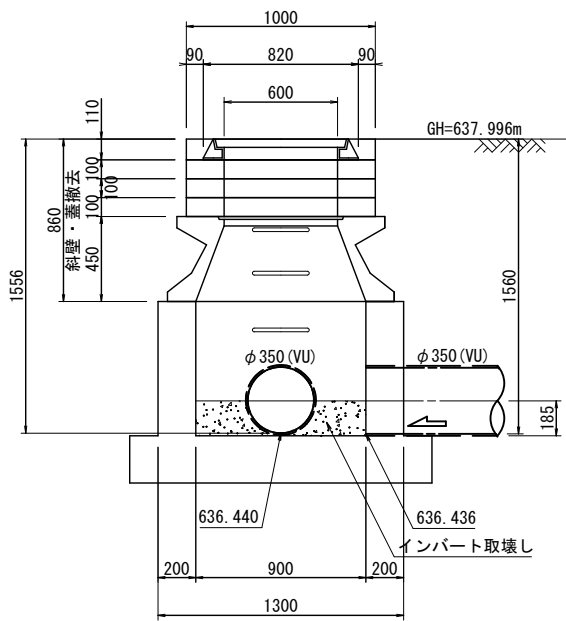
更生後

A - A 断面図

B - B 断面図

A - A 断面図

B - B 断面図

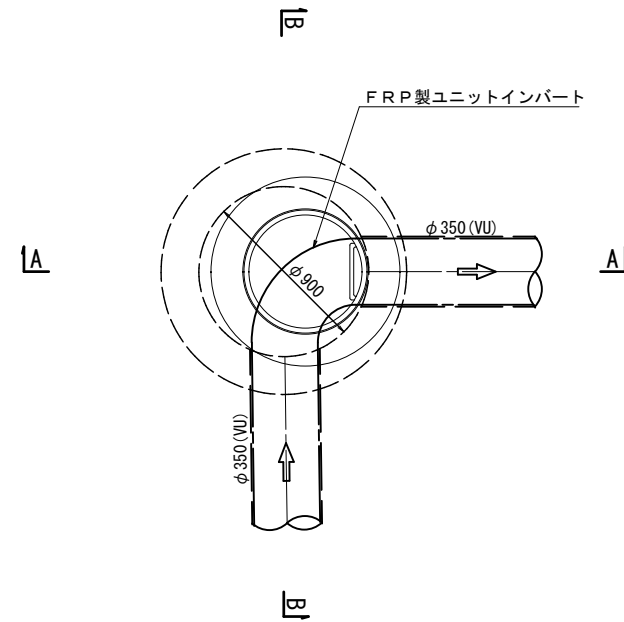


	管種	削孔径	角度
流出	VU-350	φ410	0°
①	VU-350	φ410	90°
②			
③			

令和6年度 市単公共下水道事業 污水管布設替第1工区工事					
図面名称	既設1号更生マンホール構造図 (No. 既設-2-4)				
縮尺	1/20	調整年月日		図番	11 / 19
設計	主査	審査	課長		
塩尻市水道事業部 下水道課					

既設1号更生マンホール構造図 (No. 既設-2-5) 縮尺1:20

平面図



更 生 前

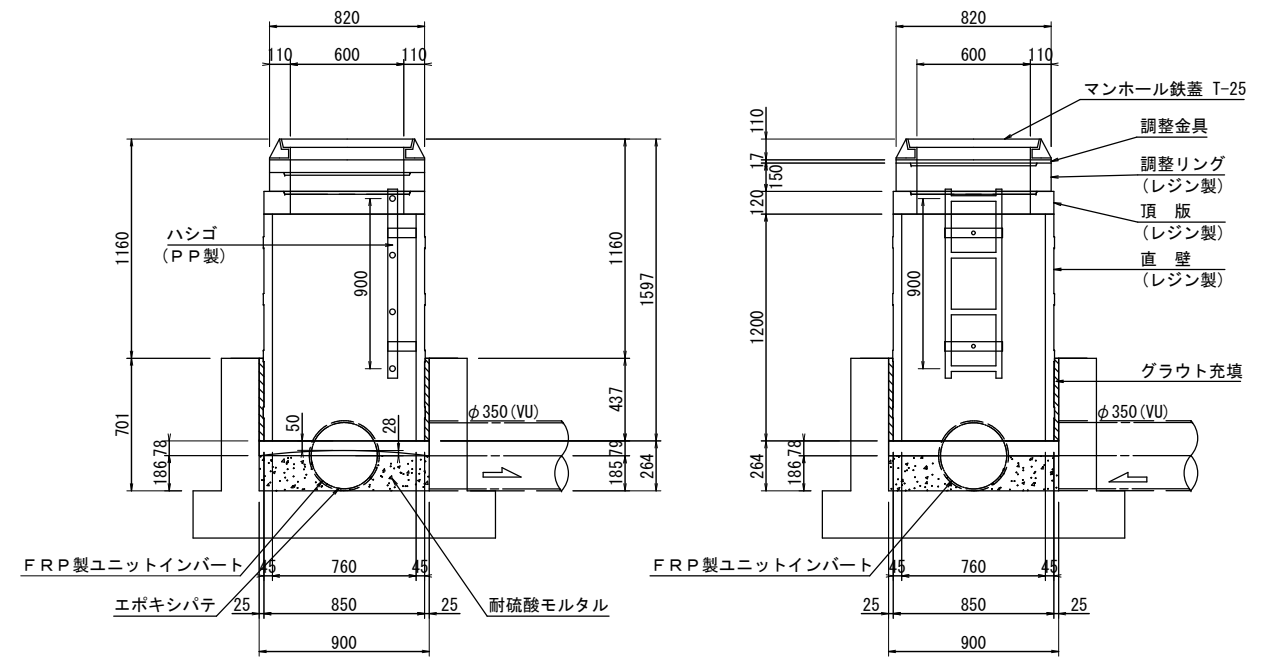
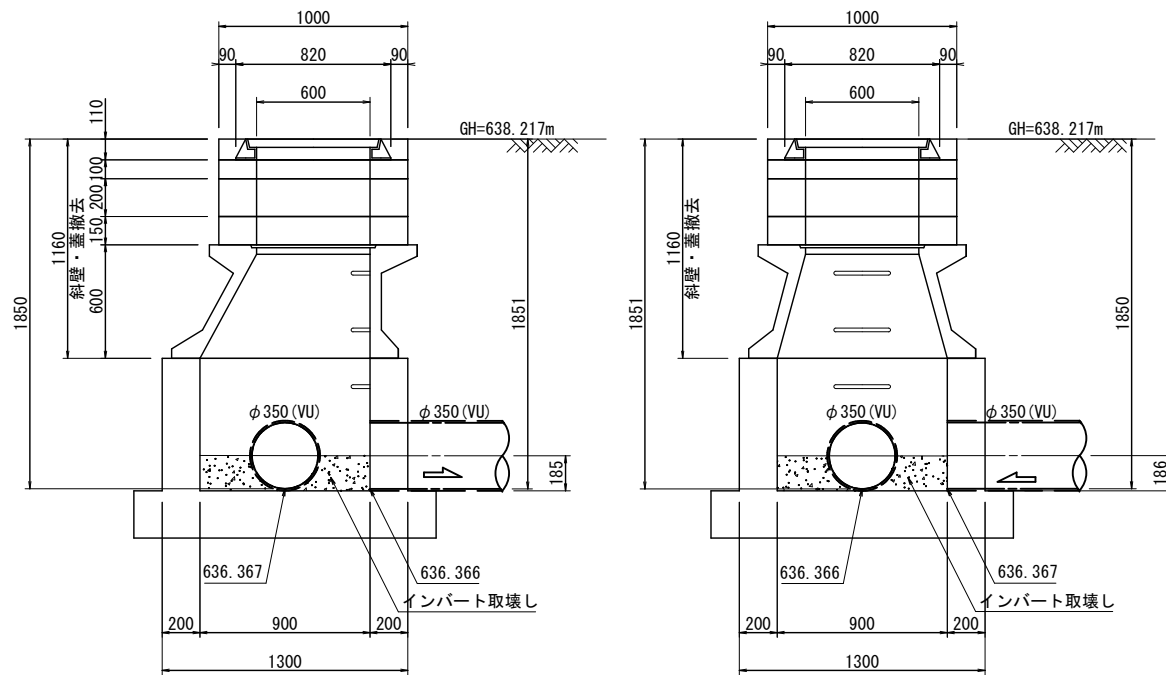
更 生 後

A - A 断面図

B - B 断面図

A - A 断面図

B - B 断面図



	管種	削孔径	角度
流出	VU-350	φ410	0°
①	VU-350	φ410	89°
②			
③			

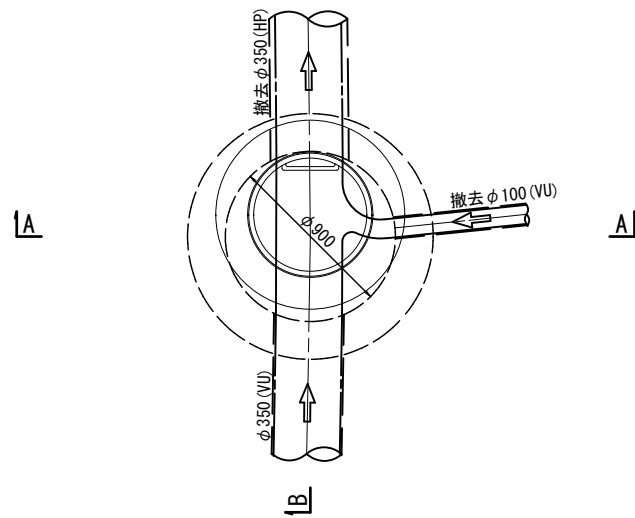
令和6年度 市単公共下水道事業 污水管布設替第1工区工事					
図面名称 既設1号更生マンホール構造図 (No. 既設-2-5)					
縮尺	1/20	調整年月日		図番	12 / 19
設計	主査	審査	課長		
塩尻市水道事業部 下水道課					

既設1号更生マンホール構造図 縮尺1:20
(No. 既設-4-1)

更 生 前

平 面 図

B|



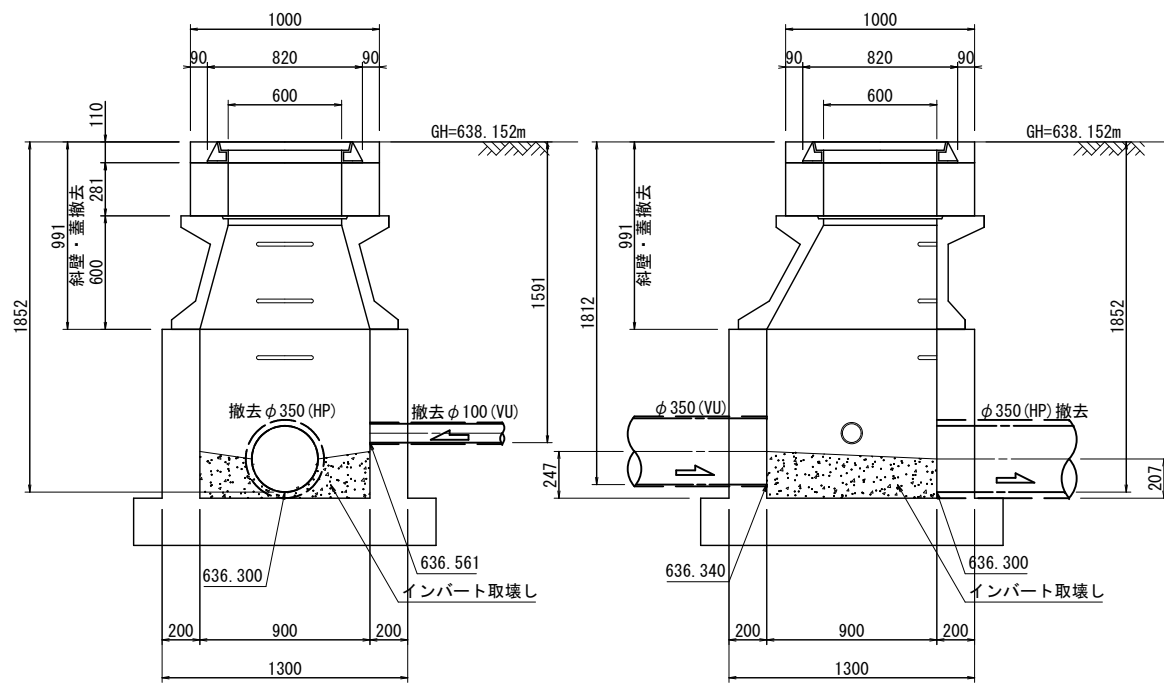
|A

|A

|B

A - A 断面図

B - B 断面図



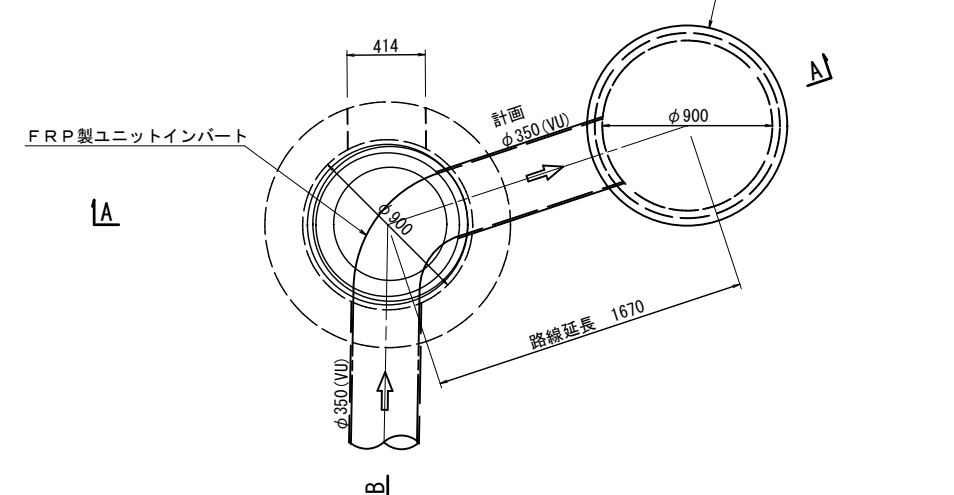
更 生 前

	管 種	削孔径	角度
流出	VU-350	φ410	0°
①	VU-350	φ410	181°
②	VU-100	φ150	84°
③			

更 生 後

平 面 図

B|



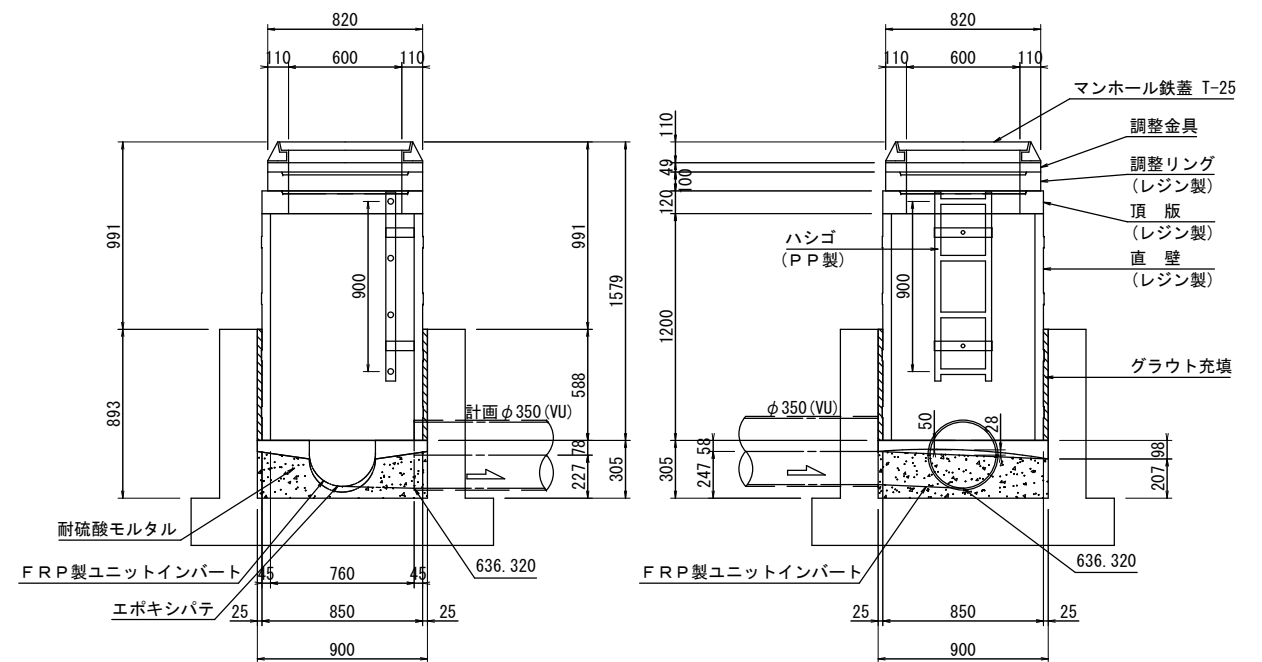
|A

|A

|B

A - A 断面図

B - B 断面図



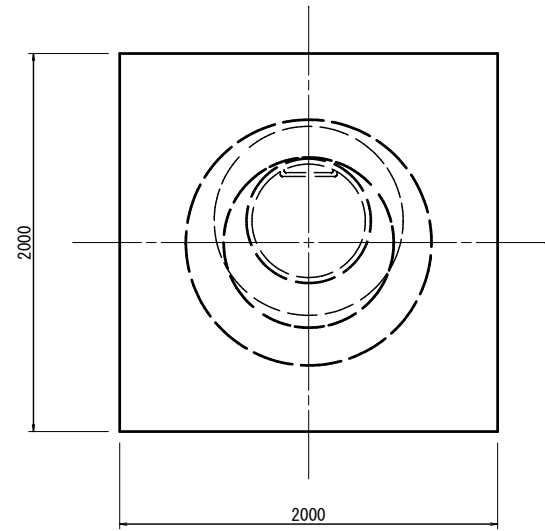
更 生 後

	管 種	削孔径	角度
流出	VU-350	φ410	0°
①	VU-350	φ410	109°
②			
③			

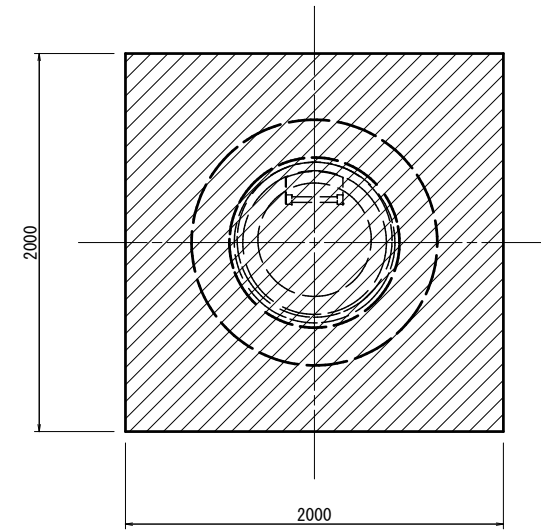
令和6年度 市単公共下水道事業 污水管布設替第1工区工事					
図面名称	既設1号更生マンホール構造図 (No. 既設-4-1)				
縮 尺	1/20	調整年月日		図 番	13 / 19
設 計	主 査	審 査	課 長		
塩 尻 市 水 道 事 業 部 下 水 道 課					

更生マンホール上部撤去土工図 縮尺1:20

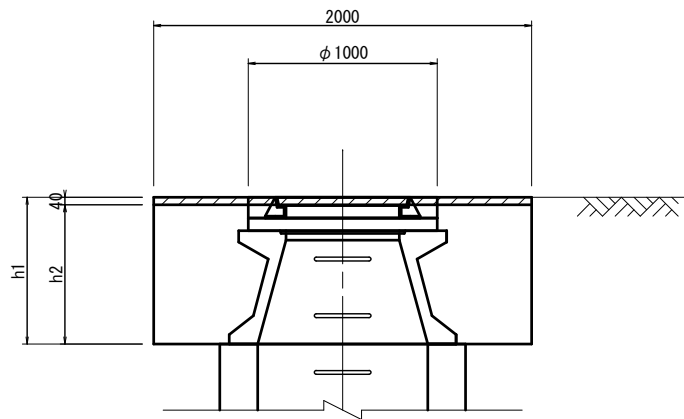
掘削工
平面図



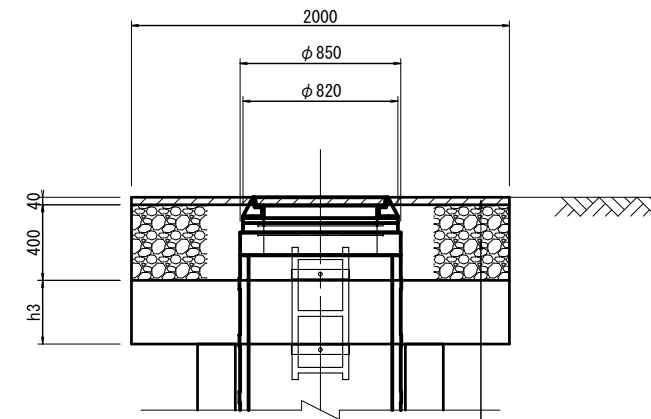
舗装復旧工
平面図



断面図



断面図



表層工 再生密粒度As (20F) t=4cm
砕石埋戻し (RC-40) t=40cm

マンホール番号	h1 (mm)	h2 (mm)	h3 (mm)
No. 既設-2-2	777	737	337
No. 既設-2-3	771	731	331
No. 既設-2-4	860	820	420
No. 既設-2-5	1160	1120	720
No. 既設-4-1	991	951	551

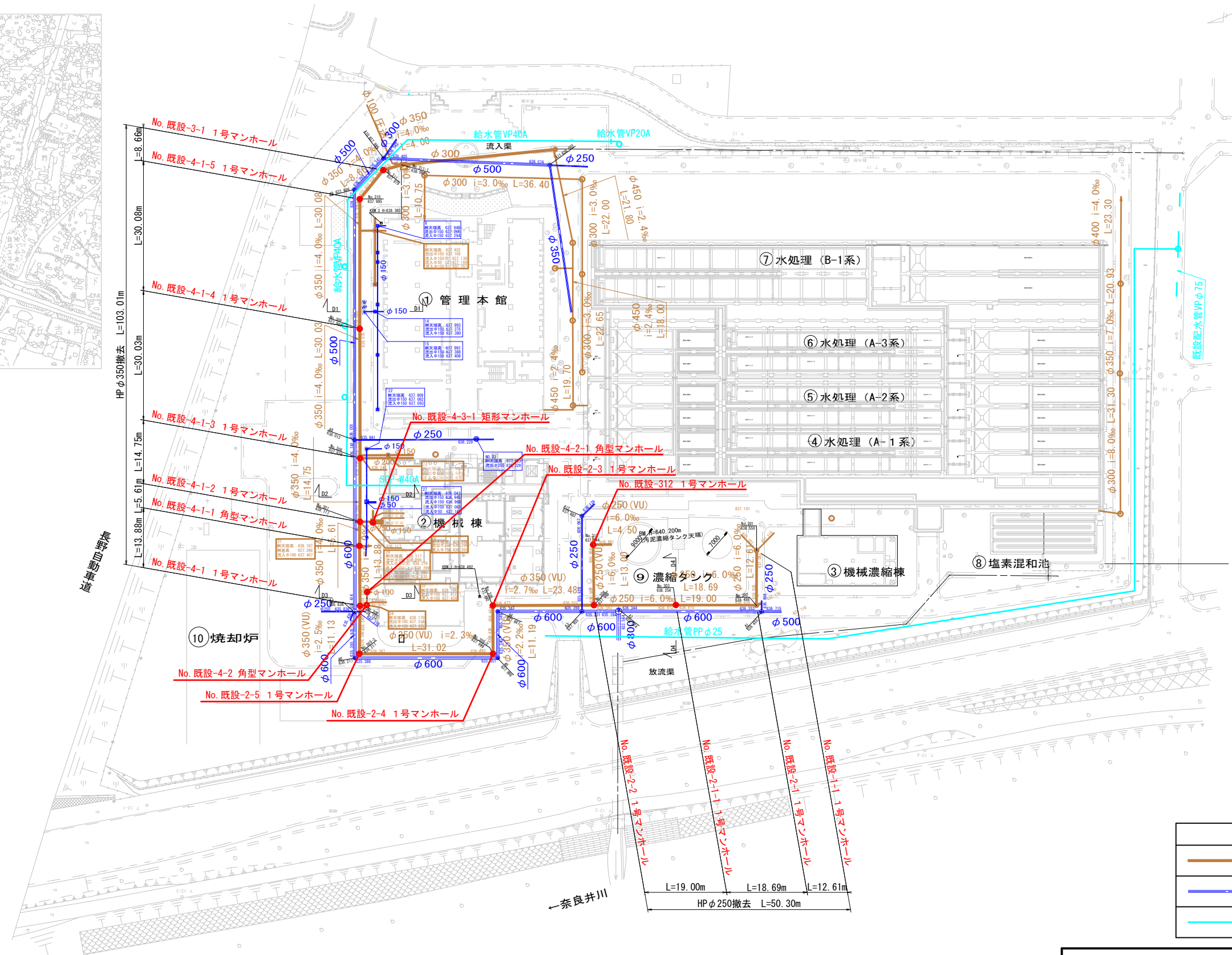
令和6年度 市単公共下水道事業 污水管布設替第1工区工事					
図面名称		更生マンホール上部撤去土工図			
縮尺	図示	調整年月日	課長		図番
設計	主査	審査	課長	課長	14 / 19
塩尻市水道事業部 下水道課					

案内図

既設污水管施設撤去平面図 縮尺1:500

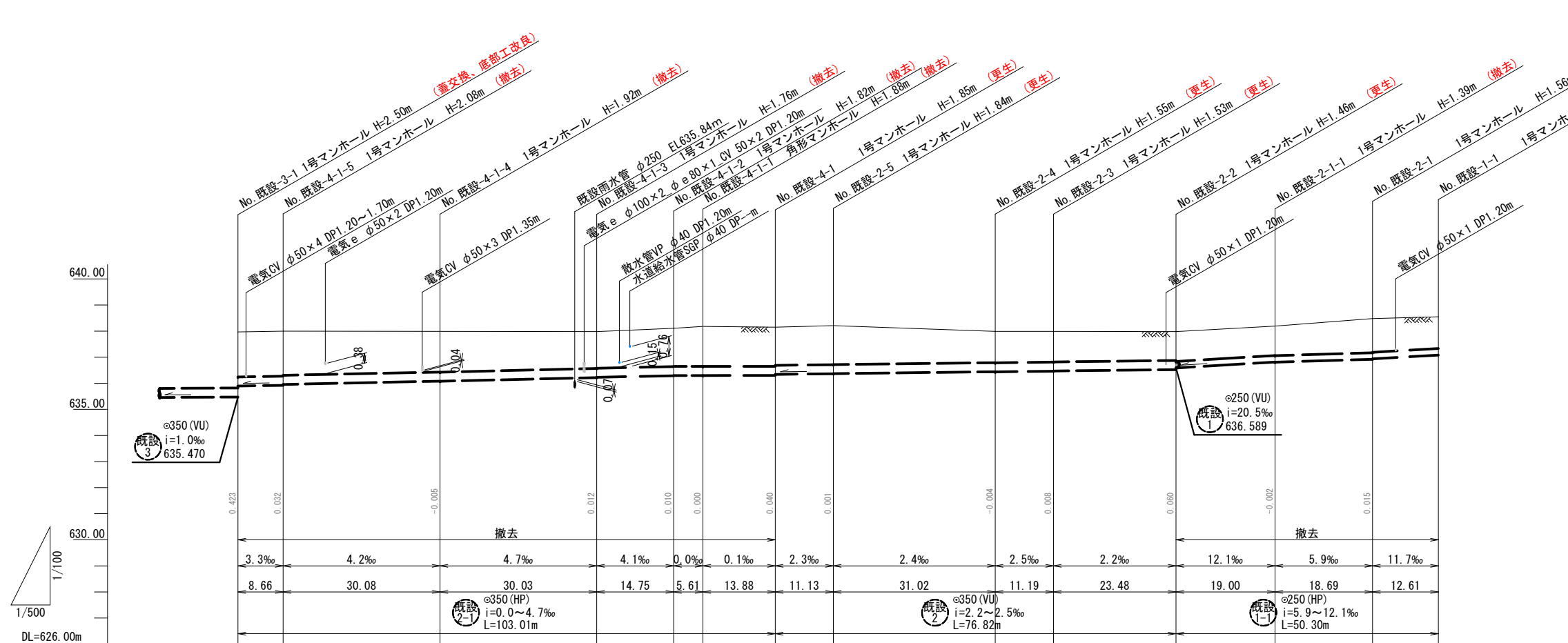


塩尻市浄化センター



令和6年度 市単公共下水道事業 污水管布設替第1工区工事					
図面名称	既設污水管施設撤去平面図				
縮 尺	1/500	調整年月日		図 番	15 / 19
設 計	主 査	審 査	課 長		
塩 尻 市 水 道 事 業 部 下 水 道 課					

既設污水管施設撤去縦断面図 縮尺 縦1:100 横1:500



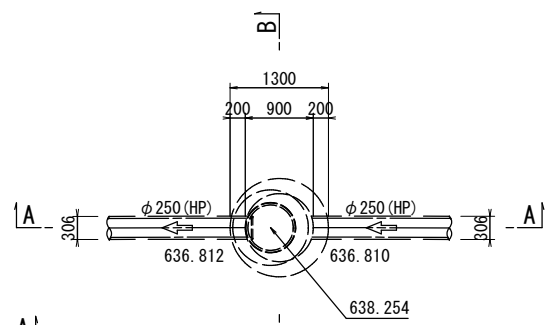
土被り	1.70	1.70	1.53	1.38	1.44	1.50	1.47	1.49	1.19	1.17	1.10	1.11	1.28	1.19
掘削深	2.11	2.11	1.94	1.80	1.85	1.88	1.88	1.88	1.43	1.41	1.41	1.41	1.59	1.50
管底高	635.893	635.922	636.080	636.216	636.289	636.300	636.366	636.440	636.523	636.583	636.812	636.920	636.935	637.082
地盤高	637.97	638.00	637.99	637.99	638.11	638.15	638.21	637.99	637.99	638.20	638.48	638.48	638.55	638.55
追加距離	0.00	8.66	38.74	68.77	83.52	103.01	114.14	145.16	156.35	179.83	198.83	217.52	230.13	
単距離	0.00	8.66	30.08	30.03	14.75	5.61	13.88	11.13	31.02	11.19	23.48	19.00	18.69	12.61

令和6年度 市単公共下水道事業 污水管布設替第1工区工事					
図面名称	既設污水管施設撤去縦断面図				
縮尺	図示	調整年月日			
設計	主査	審査	課長	図番	16 / 19
塩尻市水道事業部 下水道課					

既設マンホール撤去構造図 (1)

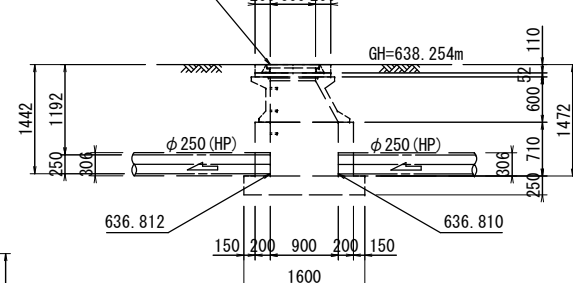
No. 既設-2-1-1 1号人孔構造図 縮尺1:50

平面図

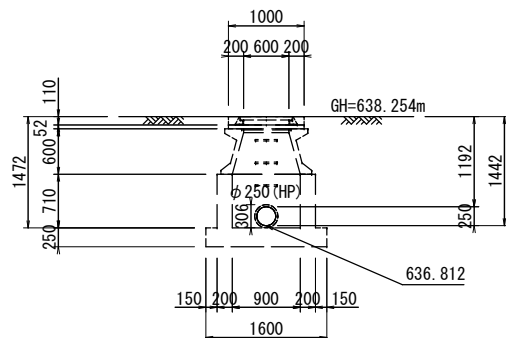


A-A 断面図

マンホール蓋：ダクタイル鋳鉄製
ガタツキ防止型(市の仕様による)

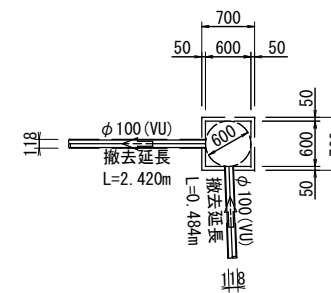


B-B 断面図

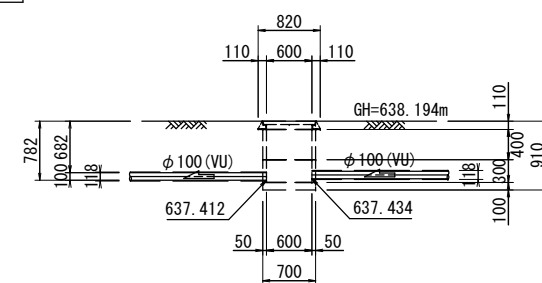


No. 既設-4-2-1 角型マンホール構造図 縮尺1:50

平面図

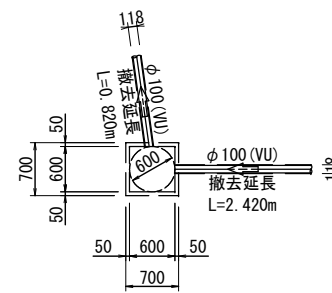


断面図

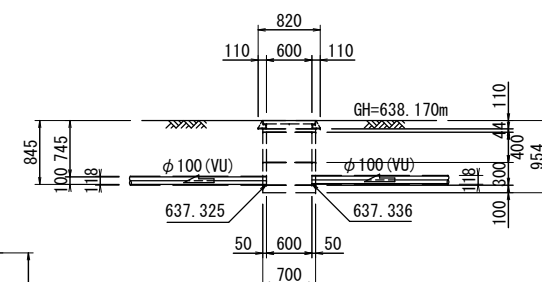


No. 既設-4-2 角型マンホール構造図 縮尺1:50

平面図

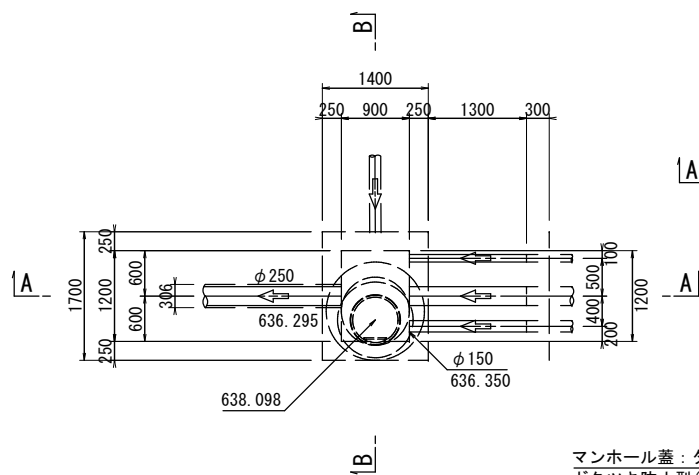


断面図



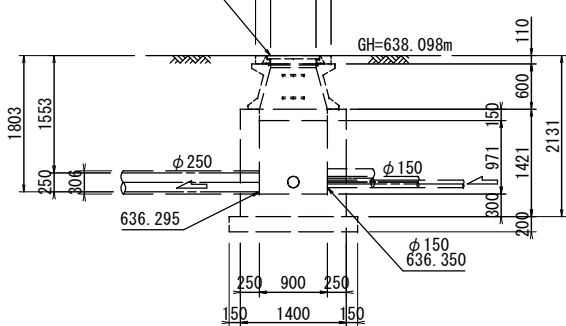
No. 既設-4-3-1 矩形マンホール構造図 縮尺1:50

平面図

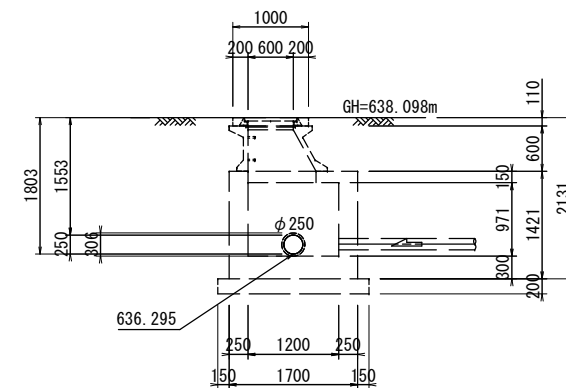


A-A 断面図

マンホール蓋：ダクタイル鋳鉄製
ガタツキ防止型(市の仕様による)

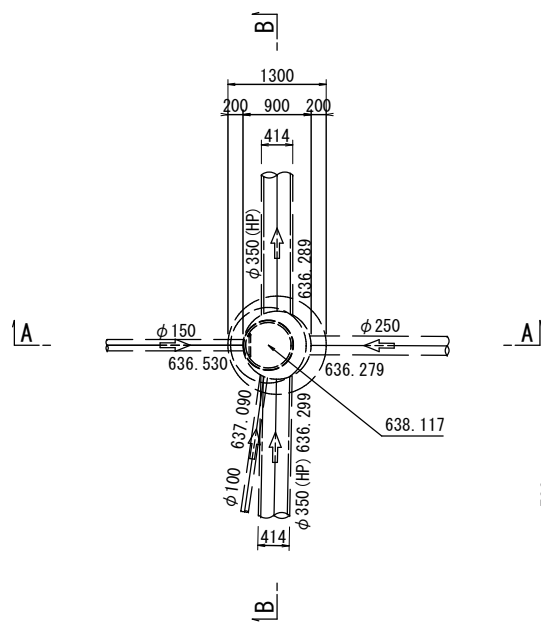


B-B 断面図



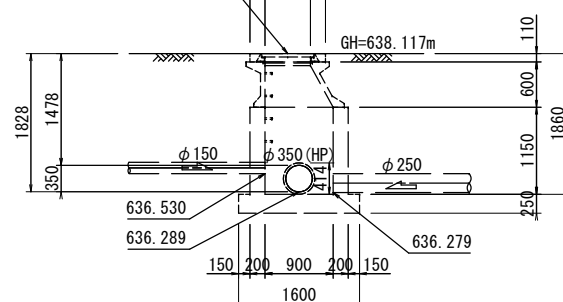
No. 既設-4-1-2 1号マンホール構造図 縮尺1:50

平面図

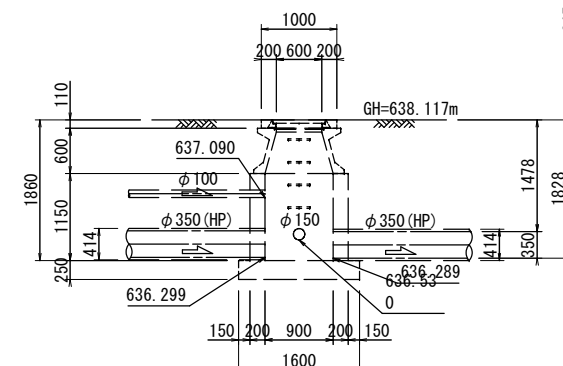


A-A 断面図

マンホール蓋：ダクタイル鋳鉄製
ガタツキ防止型(市の仕様による)

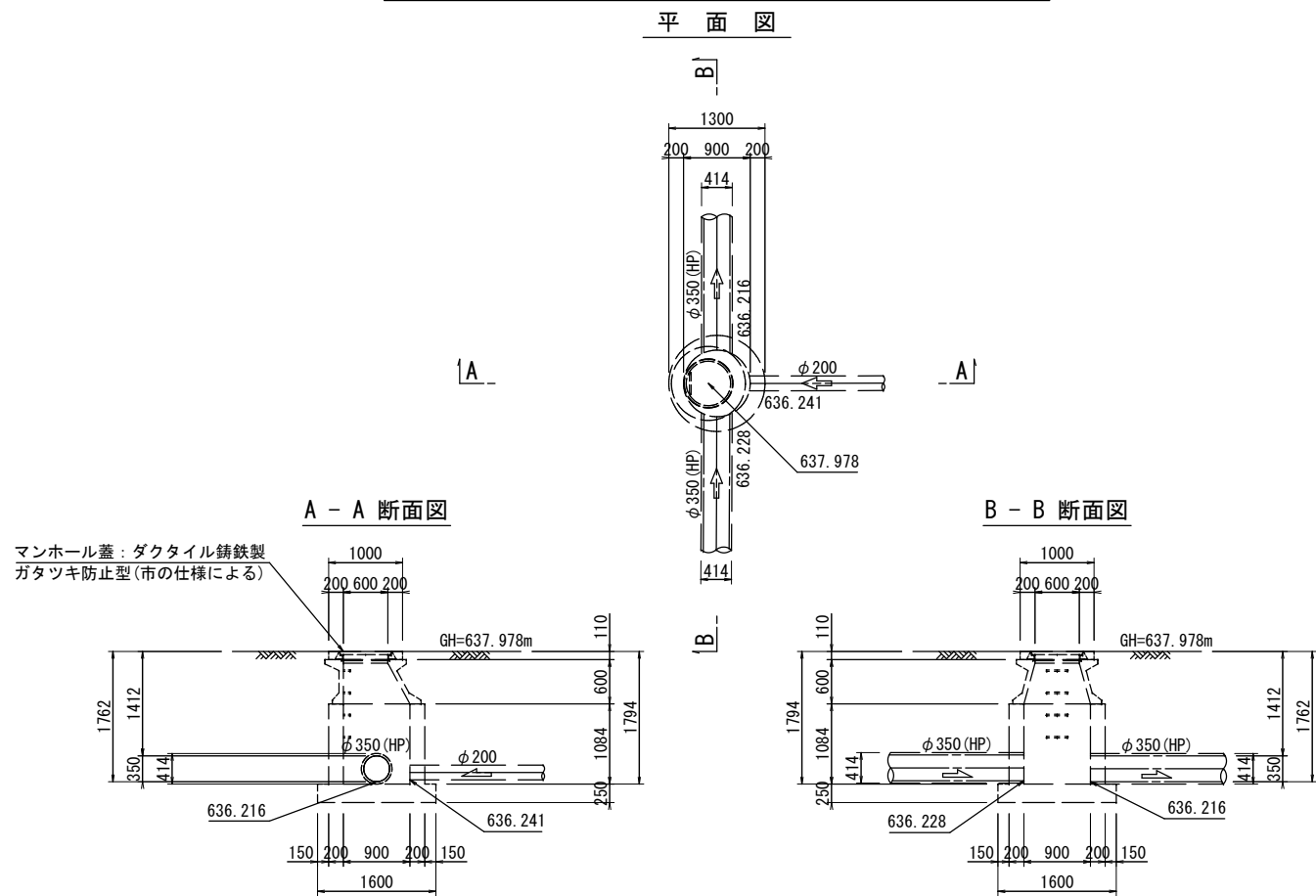


B-B 断面図



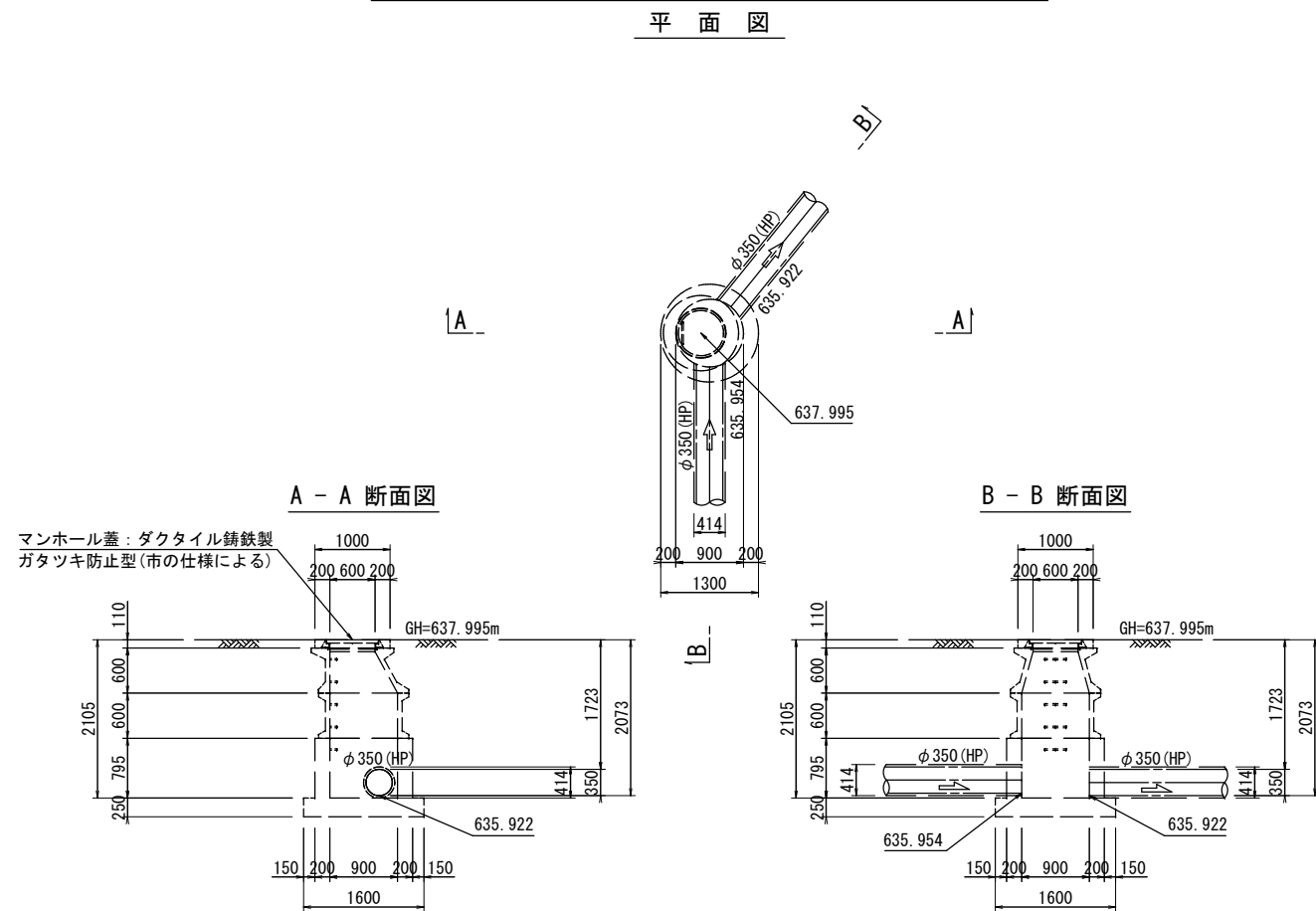
令和6年度 市単公共下水道事業 污水管布設替第1工区工事					
図面名称	既設マンホール撤去構造図 (1)				
縮尺	1/50	調整年月日		図番	17
設計	主査	審査	課長	番	19
塩尻市水道事業部下水道課					

No. 既設-4-1-3 1号マンホール構造図 縮尺1:50

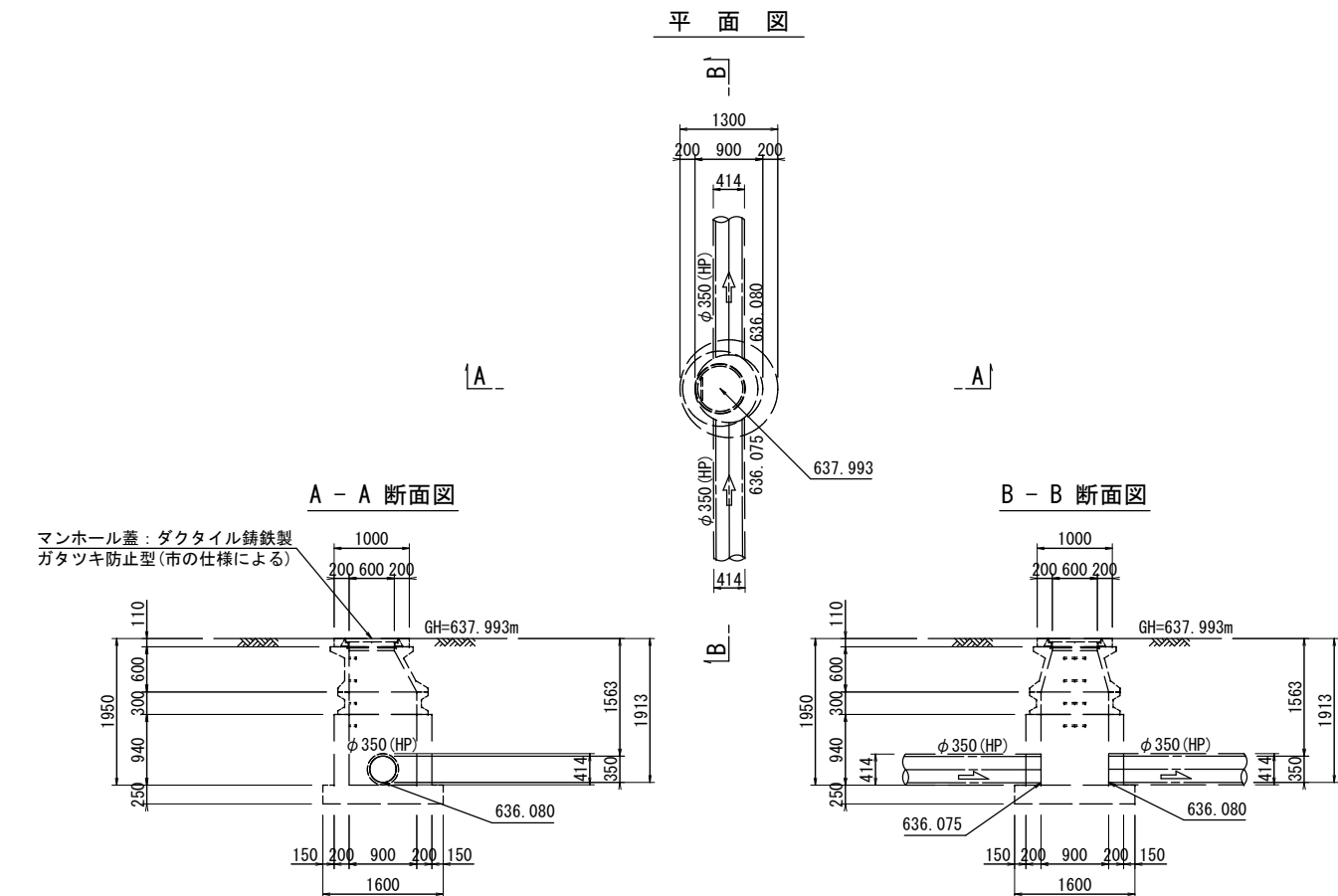


既設マンホール撤去構造図 (2)

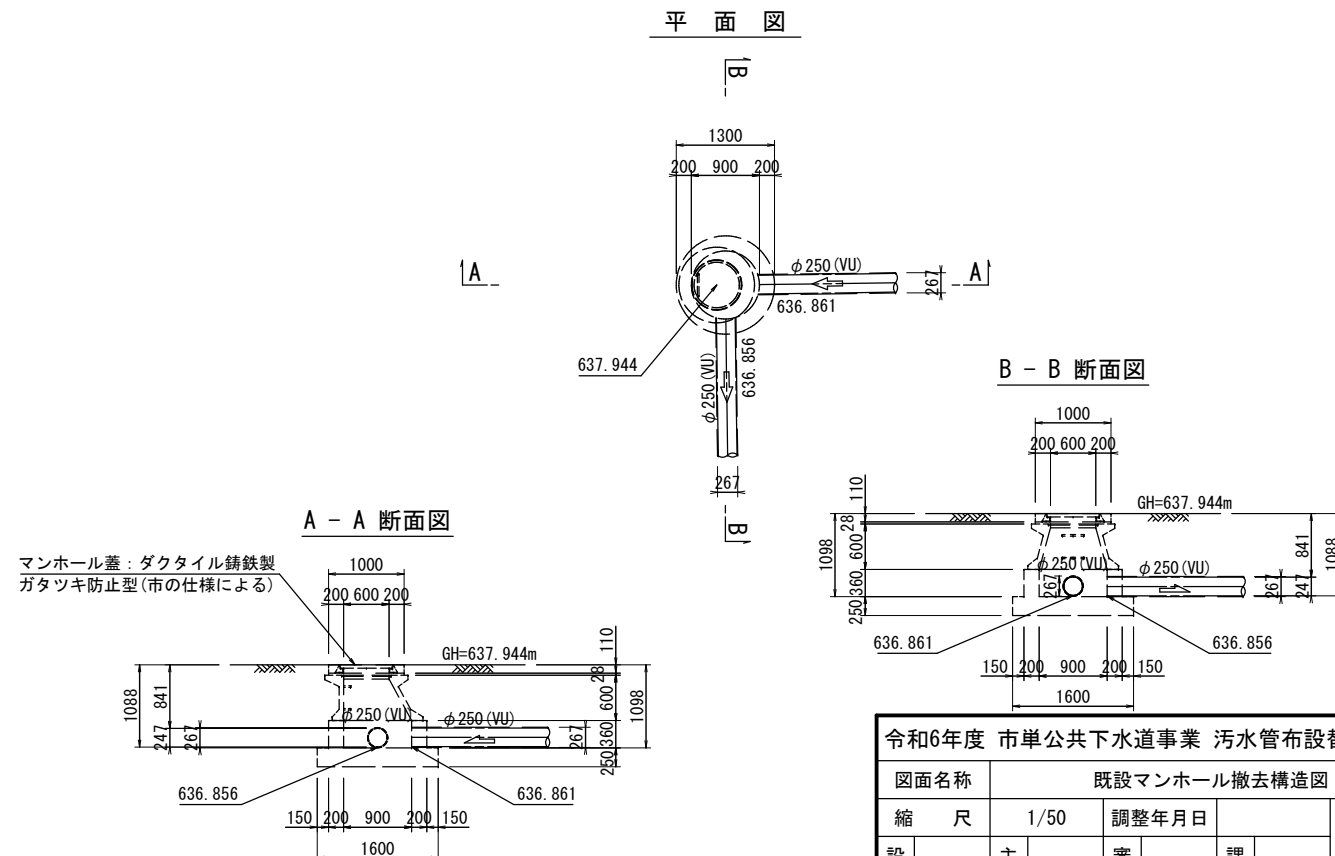
No. 既設-4-1-5 1号マンホール構造図 縮尺1:50



No. 既設-4-1-4 1号マンホール構造図 縮尺1:50

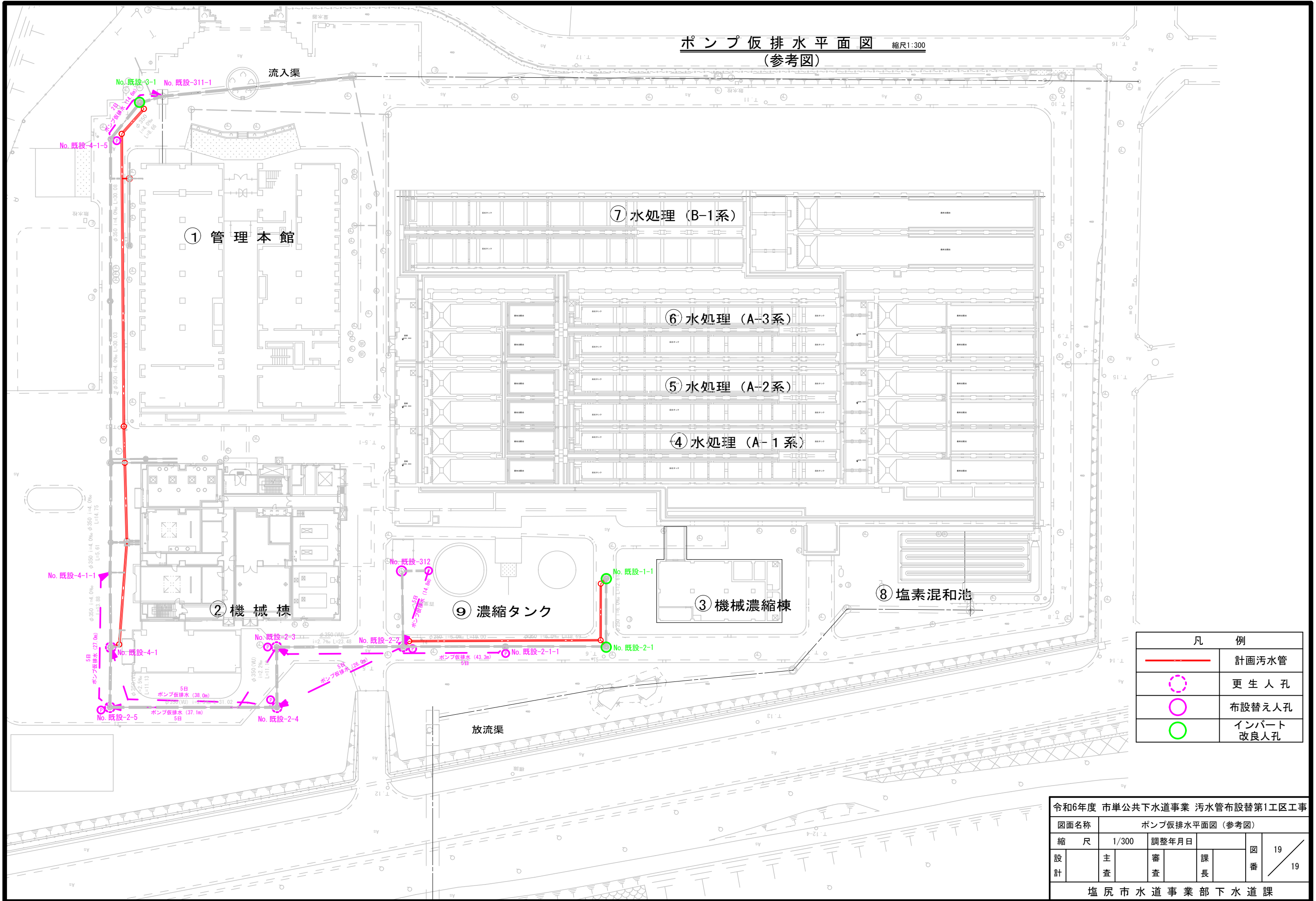


No. 既設-312 1号マンホール構造図 縮尺1:50



令和6年度 市単公共下水道事業 污水管布設替第1工区工事				
図面名称	既設マンホール撤去構造図 (2)			
縮尺	1/50	調整年月日		図番
設計	主査	審査	課長	18 / 19
塩尻市水道事業部下水道課				

ポンプ仮排水平面図 縮尺1:300
(参考図)



凡 例	
	計画污水管
	更生人孔
	布設替え人孔
	インポート改良人孔

令和6年度 市単公共下水道事業 污水管布設替第1工区工事					
図面名称	ポンプ仮排水平面図 (参考図)				
縮 尺	1/300	調整年月日		図 番	19 / 19
設 計	主 査	審 査	課 長		
塩 尻 市 水 道 事 業 部 下 水 道 課					